

ASSEMBLY INSTRUCTION MONTAGEANLEITUNG

JOLLI

Montage „JOLLI“ zur Verwendung von 42-84“ Displays

Assembly of “JOLLI” for use with 42-84” displays



CONEN[®]
mounts

Conen Produkte GmbH & Co. KG
Conenstrasse 4
54497 Morbach - Gonzerath
Germany

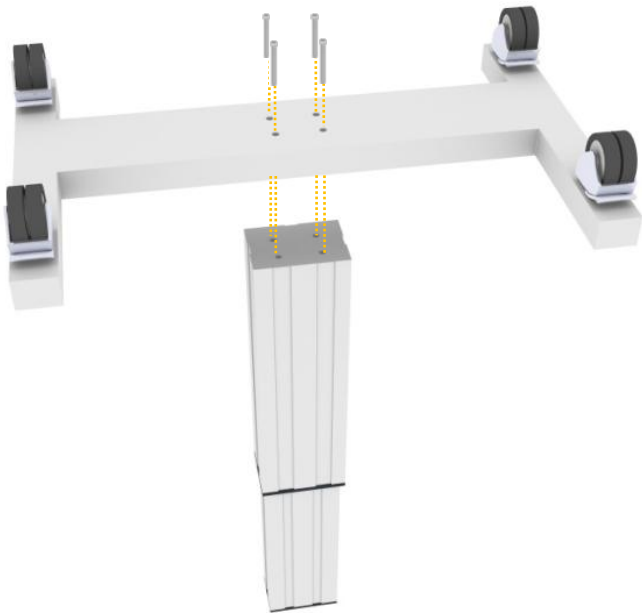
Tel.: +49 6533 75 203
Fax.: +49 6533 75 603
vertrieb@conen-interktiv.de
www.conen-interaktiv.de

Verbinden Sie Fahrgestell & Pylone.

- 4 x Linsenkopfinbusschraube mit Flansch M8 x 40 mm

Connect the trolley to the column.

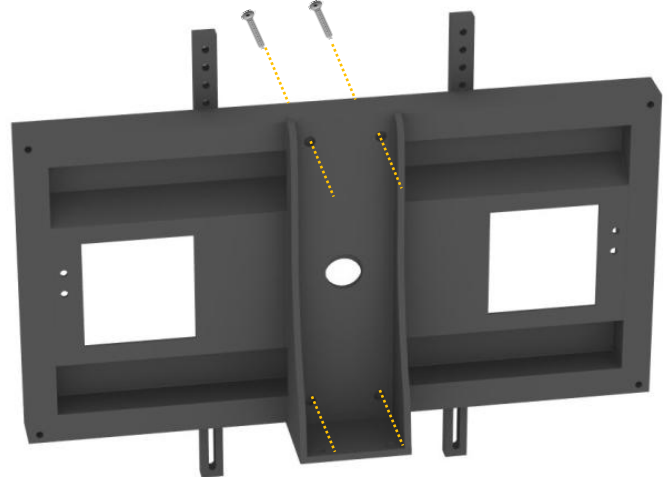
- 4 x lens head Allen screw with flange M8 x 40 mm

**Montieren Sie den Rahmen.**

- 4 x Inbusschraube M8 x 75 mm
- 4 x selbstsichernde Mutter M8
- 8 x 8 mm Unterlegscheibe

Fix the Frame.

- 4 x Allen head screw M8 x 75 mm
- 4 x self-locking nut M8
- 8 x washer 8 mm

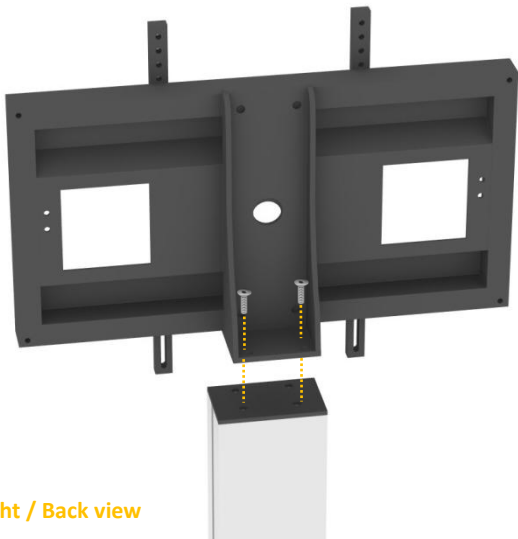


Verbinden Sie Rahmen und Säule.

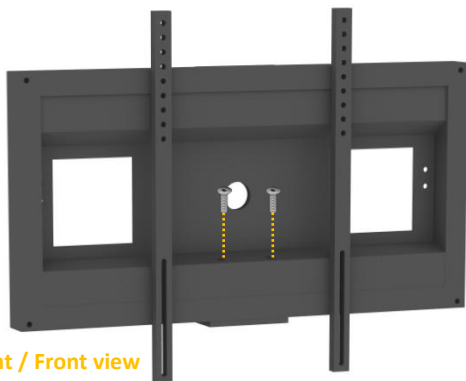
- 4 x Linsenkopfinbusschraube mit Flansch M8 x 40 mm

Fix the frame to the column.

- 4 x lens head Allen screw with flange M8 x 40 mm



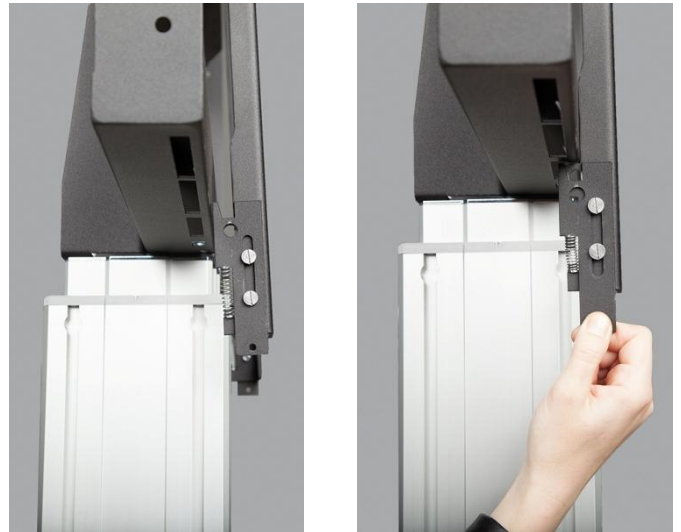
Rückansicht / Back view



Vorderansicht / Front view

Einhängeschienen am Display befestigen, bevor diese am Rahmen eingehängt werden.

Secure "lift&lock"-brackets to the display, before attaching to frame.



Die Höhenverstellung der Säule erfolgt, indem Sie die Tasten an der Bedieneinheit drücken und gedrückt halten. Beim Loslassen der Einheit stoppt die Bewegung sofort. Im Gefahrenfall daher lediglich die Bedieneinheit loslassen (Totmannschaltung).

For moving the unit up or down just press and keep pressed the buttons on the control unit. Releasing the button will immediately stop the movement. So in case of emergency just unhand the control unit (watch dog switch).

- A** Hebt die Hubeinheit an
Pressing button raises lift unit
- B** Senkt die Hubeinheit ab
Pressing button lowers lift unit

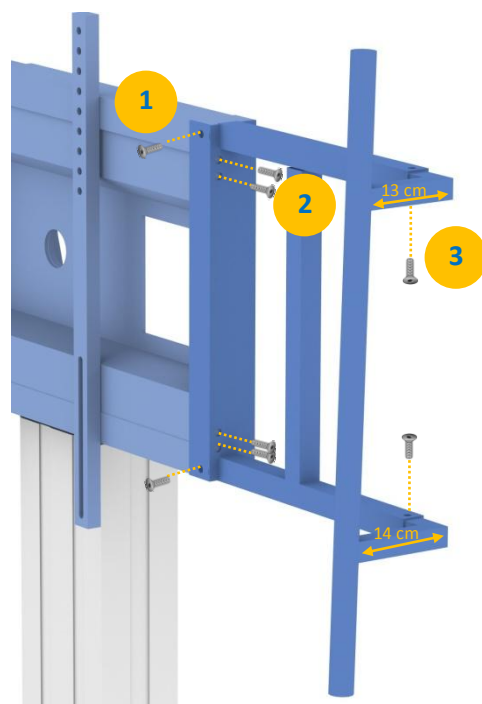


Montieren Sie die Griffe am Rahmen und verwenden Sie

- 1**
 - 4 x Linsenkopfschrauben mit Flansch M8 x 80 mm
 - 4 x Unterlegscheibe 8 mm
 - 4 x selbstsichernde Mutter M8
- 2**
 - 8 x Linsenkopfschrauben mit Flansch M8 x 16 mm
 - 8 x Unterlegscheibe 8 mm
 - 8 x selbstsichernde Mutter M8
- 3**
 - 4 x Linsenkopfschrauben M8 x 12 mm

Fix the handles to the frame by use of

- 1**
 - 4 x lens screw with flange M8 x 80 mm
 - 4 x washer 8 mm
 - 4 x self-locking nut M8
- 2**
 - 8 x lens screw with flange M8 x 16 mm
 - 8 x washer 8 mm
 - 8 x self-locking nut M8
- 3**
 - 4 x lens screw M8 x 12 mm

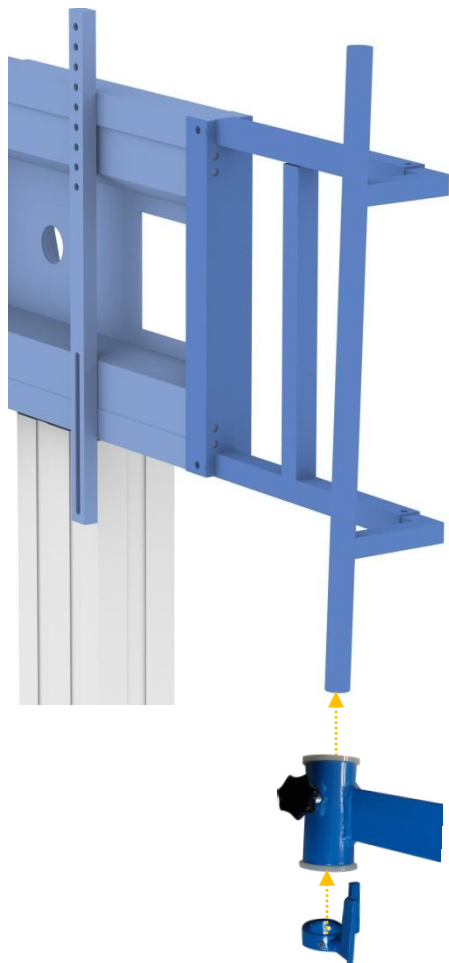


Montieren Sie die Ablage am Griff.

1. Schieben sie die Ablage auf den Griff und fixieren diese mit der Rändelschraube.
2. Schieben sie den Anti-Kollision-Ring auf den Griff, fixieren Sie diesen so, dass die Ablage nicht mit dem Display kollidieren kann und fixieren diesen mit 2 x Madenschraube M5 x 5mm.

Fix the shelf to the handle.

1. Slide the shelf on the handle and tighten the knurled screw.
2. Slide the anti-collision-ring on the handle and fix it by the 2 x grub screws M5 x 5mm. Please make sure that the laptop shelf cannot bump into the display.



Montieren Sie die Boxen an der Säule.

1. Führen sie 4 x Nutsteine M8 in die Säule ein.
2. Befestigen Sie 2 x Boxenhalter mittels 4 x selbstsichernder Hutmutter M8 sowie 4 x Unterlegscheibe 8 mm

Fix the boxes to the column.

1. Insert 4 x sliding blocks M8 into the column.
2. Fix 2 x box brackets. Use 4 x self locking cap nut M8 and 4 x washer 8 mm.

