

## BODENPLATTE FÜR MONITOR HALTERUNG LITE SERIE (CCELW-AF + RLI...)

GROSS, 73 X 53 CM

### PRODUKTBESCHREIBUNG



Mit der 8 mm starken PSTSCETALI Bodenplatte für Wandhalterungen der LITE serie (CCELW-AF + RLI...) können Sie unsere Wandhalterungen entweder zusätzlich zur Montage an der Wand fest am Boden montieren, um dem System zusätzlichen Halt zu geben oder das System freistehend im Raum platzieren.

Aussparungen beziehungsweise Griffe in der Bodenplatte erleichtern das Handling. Die Platte ist kunststoffpulverbeschichtet in Weißaluminium.

### EIGENSCHAFTEN

- › Bodenplatte zur Leichtbauwandmontage
- › Stahl, in einer Stärke von 8mm
- › Farbe: RAL 9006 Weißaluminium
- › Maße, B/T: 73 x 53 cm
- › Für schwere Monitore geeignet
- › Maximale Belastung: 136 kg



Display mount

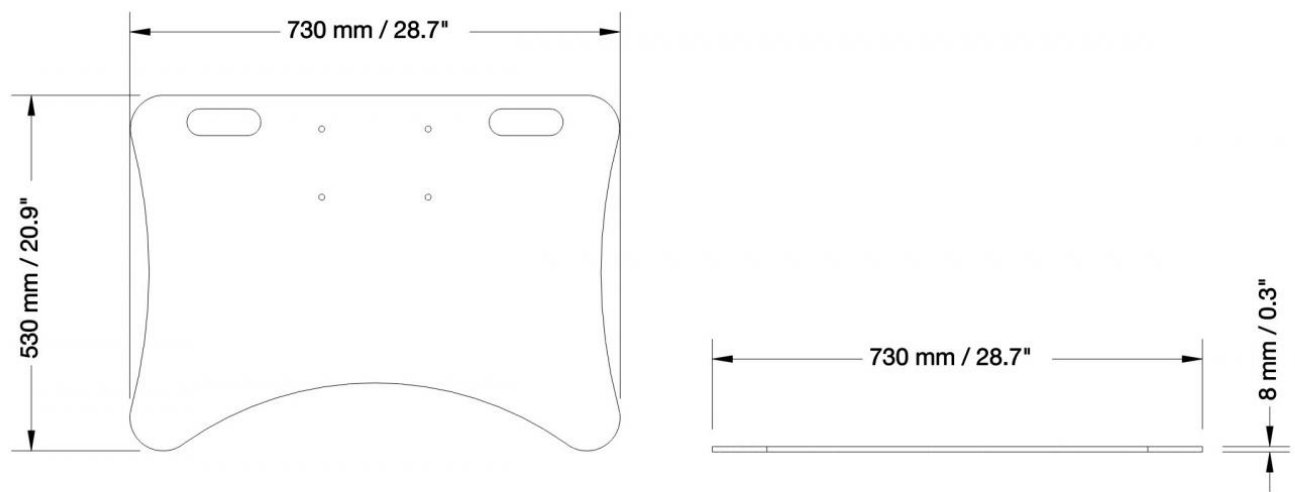


Max. Zuladung  
136 kg

|                       |  |                      |
|-----------------------|--|----------------------|
| Artikelnummer         | PSTSCETALI                             |                      |
| Maximale Zuladung     | 136 kg                                 | 299.8 lbs            |
| Breite / Höhe / Tiefe | 730 mm / 8 mm / 530 mm                 | 28.7" / 0.3" / 20.9" |
| Gewicht               | 21 kg                                  | 46.3 lbs             |
| Verpackungen          | Verpackungsmaße BxHxT                  | Versandgewicht       |
| PSTSCETALI            | 760 x 30 x 570 mm / 29.9 x 1.2 x 22.4" | 21,8 kg / 48.1 lbs   |

BEMÄßUNG

in mm / Zoll



CONEN Produkte GmbH  
 Conenstr. 4  
 54497 Morbach-Gonzerath

Tel.: +49 (0) 6533 75-100  
 Fax: +49 (0) 6533 75-600  
 E-Mail: info@conenmounts.com

Germany

[www.conenmounts.com](http://www.conenmounts.com)

11.02.2025  
 Seite 2/2

**CONEN**

CONEN ist nicht für Druckfehler verantwortlich. CONEN behält sich das Recht vor, Preise- und Produktspezifikationen mit oder ohne vorherige Benachrichtigung zu ändern. Abbildungen sind möglicherweise nicht genau dargestellt. Kein Teil darf ohne vorherige Genehmigung von CONEN reproduziert werden. Alle Rechte vorbehalten 2025.