

## BODENPLATTE FÜR MONITOR HALTERUNG LITE SERIE (CCELW-AF + RLI...)

GROSS, 73 X 53 CM

### PRODUKTBESCHREIBUNG



Mit der 8 mm starken PSTSCETALI Bodenplatte für Wandhalterungen der LITE serie (CCELW-AF + RLI...) können Sie unsere Wandhalterungen entweder zusätzlich zur Montage an der Wand fest am Boden montieren, um dem System zusätzlichen Halt zu geben oder das System freistehend im Raum platzieren.

Aussparungen beziehungsweise Griffe in der Bodenplatte erleichtern das Handling. Die Platte ist kunststoffpulverbeschichtet in Weißaluminium.

### EIGENSCHAFTEN

- › Bodenplatte zur Leichtbauwandmontage
- › Stahl, in einer Stärke von 8mm
- › Farbe: RAL 9006 Weißaluminium
- › Maße, B/T: 73 x 53 cm
- › Für schwere Monitore geeignet
- › Maximale Belastung: 136 kg



Display mount

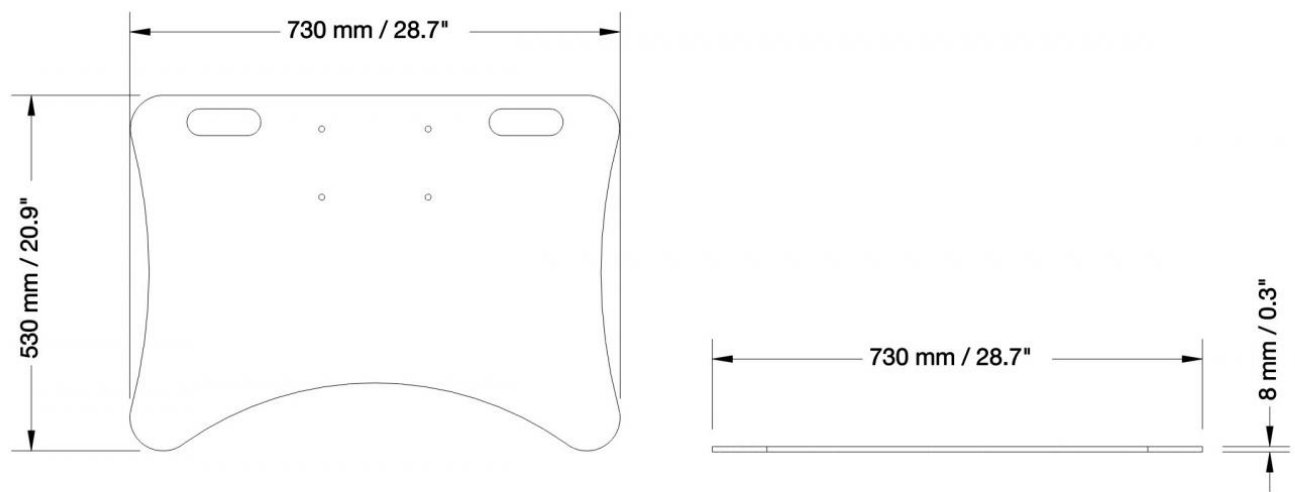


Max. Zuladung  
136 kg

Artikelnummer	PSTSCETALI	
Maximale Zuladung	136 kg	299.8 lbs
Breite / Höhe / Tiefe	730 mm / 8 mm / 530 mm	28.7" / 0.3" / 20.9"
Gewicht	21 kg	46.3 lbs
Verpackungen	Verpackungsmaße BxHxT	Versandgewicht
PSTSCETALI	750 x 20 x 600 mm / 29,5 x 0,8 x 23,6"	21,8 kg / 48.1 lbs

BEMÄßUNG

in mm / Zoll



CONEN Produkte GmbH  
 Conenstr. 4  
 54497 Morbach-Gonzerath

Germany

Tel.: +49 (0) 6533 75-100  
 Fax: +49 (0) 6533 75-600  
 E-Mail: [info@conenmounts.com](mailto:info@conenmounts.com)

[www.conenmounts.com](http://www.conenmounts.com)

13.08.2024  
 Seite 2/2

**CONEN**

CONEN ist nicht für Druckfehler verantwortlich. CONEN behält sich das Recht vor, Preis- und Produktspezifikationen mit oder ohne vorherige Benachrichtigung zu ändern. Abbildungen sind möglicherweise nicht genau dargestellt. Kein Teil darf ohne vorherige Genehmigung von CONEN reproduziert werden. Alle Rechte vorbehalten 2024.