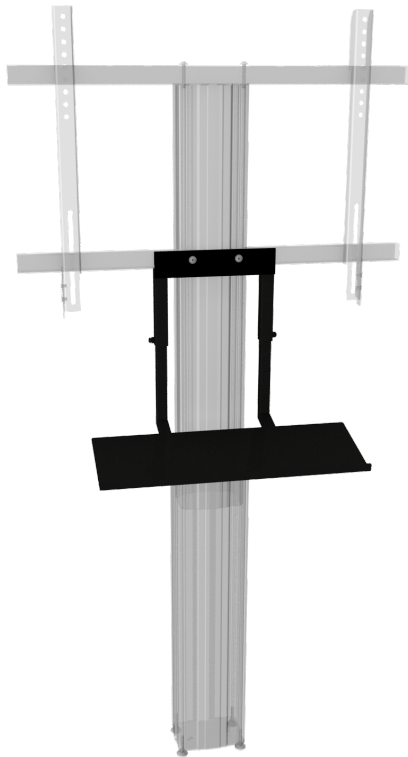


TASTATURABLAGE FÜR CCELW-AF UND SCETAVLI SYSTEME

ZUR MONTAGE AN DER MONITOR HALTERUNG



PRODUKTBESCHREIBUNG

Praktische Tastaturablage zur Montage an Monitor Halterungen der CCELW-AF and SCETAVLI Serie. Diese Ablage für Tastaturen ist schwarz und wird komplett mit Montagematerialien geliefert.

EIGENSCHAFTEN

- › Tastaturablage zur Montage an der Monitor Halterung der LIGHT Serie
- › Maße der Ablage B/H/T: 600x20x200 mm
- › Pulverbeschichteter Stahl, 2 mm, RAL 9005 Tiefschwarz
- › Halterung aus Vierkantrohr 30 x 30 mm/ 25 x 25 mm
- › Inklusive Montagematerial zur Befestigung an der Monitor Halterung (2x Linsenkopfschrauben mit Flansch)

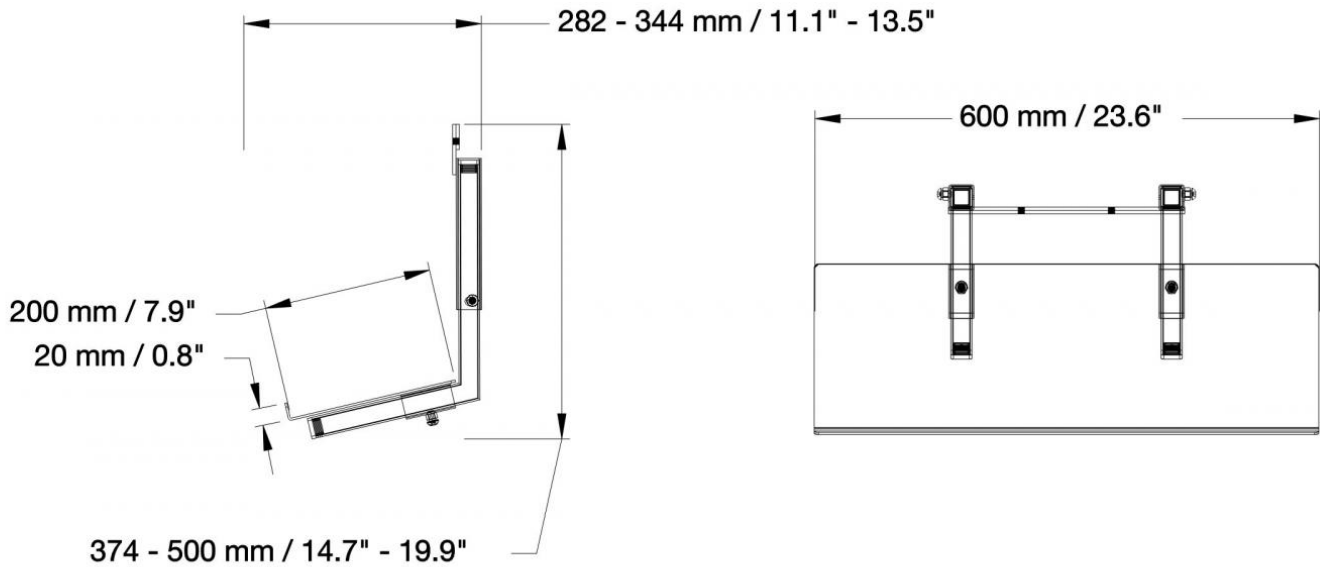


Display mount

Artikelnummer	AFSCETAKBLI	
Breite / Höhe / Tiefe	600 mm / 374 mm - 500 mm / 344 mm	23.6" / 14.7" - 19.7" / 13.5"
Gewicht	4,4 kg	9.7 lbs
Verpackungen	Verpackungsmaße BxHxT	Versandgewicht
AFSCETAKBLI	630 x 110 x 260 mm / 24.8 x 4.3 x 10.2"	5 kg / 11 lbs

BEMÄßUNG

in mm / Zoll



CONEN Produkte GmbH
Conenstr. 4
54497 Morbach-Gonzerath

Germany

Tel.: +49 (0) 6533 75-100
Fax: +49 (0) 6533 75-600
E-Mail: info@conenmounts.com

www.conenmounts.com

03.04.2025
Seite 2/2

CONEN

CONEN ist nicht für Druckfehler verantwortlich. CONEN behält sich das Recht vor, Preis- und Produktspezifikationen mit oder ohne vorherige Benachrichtigung zu ändern. Abbildungen sind möglicherweise nicht genau dargestellt. Kein Teil darf ohne vorherige Genehmigung von CONEN reproduziert werden. Alle Rechte vorbehalten 2025.