

## VORDERE ABLAGE ZUR BEFESTIGUNG AN DER PYLONENSÄULE

KOMPATIBEL MIT DER SCETA-, SCEXL- UND RLI-SERIE



### PRODUKTBE SCHREIBUNG

Stabile vordere Ablage zur Befestigung an der Pylone.

### EIGENSCHAFTEN

- › Kompatibel mit Artikeln der Serien SCETA und SCEXL
- › Vordere Ablage zur Montage an der Pylone
- › Stahlblech 2 mm, B 60 x T 40 cm
- › Kunststoffpulverbeschichtet in RAL 9005, Tiefschwarz
- › Inkl. Halter zur Montage an der Pylonensäule (4 x Nutstein, 4x Mutter mit U-Scheibe)
- › Tragfähigkeit 10 kg



Display mount

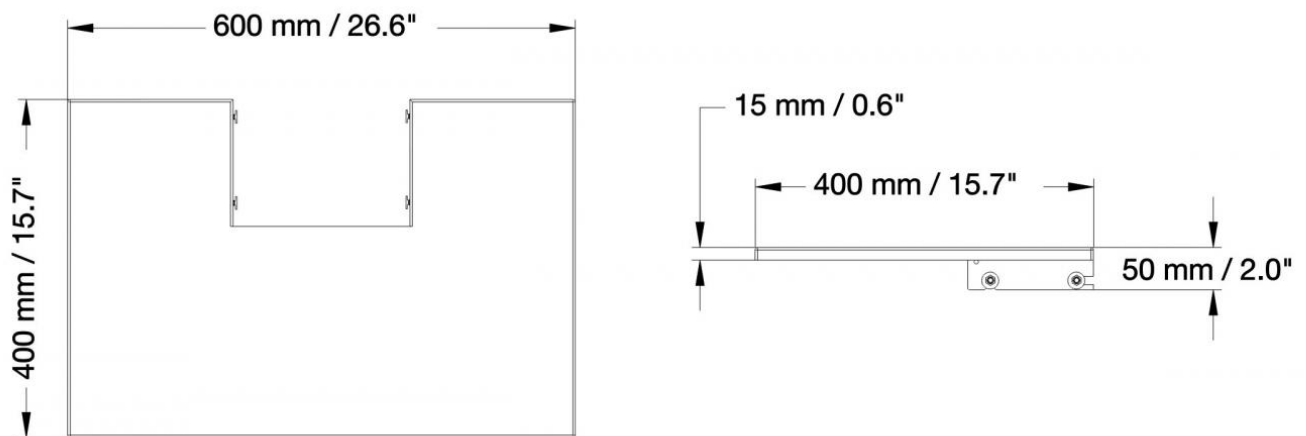


Max. Zuladung  
10 kg

Artikelnummer	FSH-SM	
Maximale Zuladung	10 kg	22 lbs
Breite / Höhe / Tiefe	600 mm / 15 mm - 50 mm / 400 mm	23.6" / 0.6" - 2" / 15.7"
Gewicht	3,4 kg	7.5 lbs
Verpackungen	Verpackungsmaße BxHxT	Versandgewicht
FSH-SM	610 x 60 x 410 mm / 24 x 2.4 x 16.1"	3,9 kg / 8.5 lbs

BEMÄßUNG

in mm / Zoll



CONEN Produkte GmbH  
 Conenstr. 4  
 54497 Morbach-Gonzerath

Tel.: +49 (0) 6533 75-100  
 Fax: +49 (0) 6533 75-600  
 E-Mail: [info@conenmounts.com](mailto:info@conenmounts.com)

Germany

[www.conenmounts.com](http://www.conenmounts.com)

25.03.2025  
 Seite 2/2

**CONEN**

CONEN ist nicht für Druckfehler verantwortlich. CONEN behält sich das Recht vor, Preis- und Produktspezifikationen mit oder ohne vorherige Benachrichtigung zu ändern. Abbildungen sind möglicherweise nicht genau dargestellt. Kein Teil darf ohne vorherige Genehmigung von CONEN reproduziert werden. Alle Rechte vorbehalten 2025.