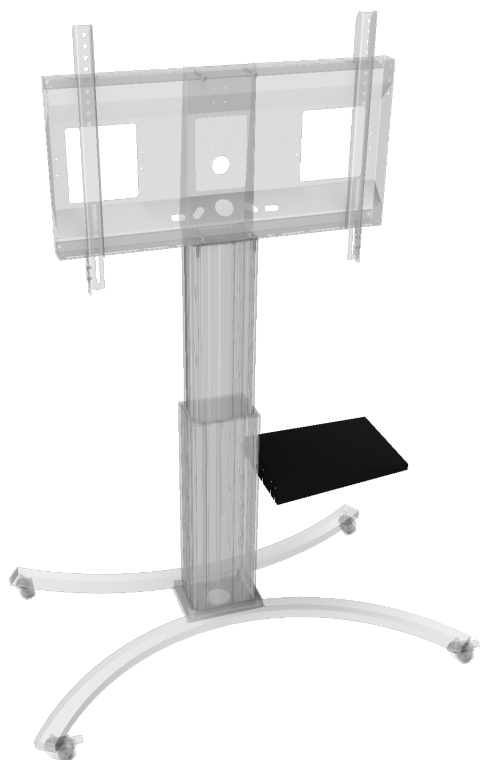


SEITLICHE LAPTOPABLAGE

ZUR BEFESTIGUNG AN DER PYLONENSÄULE



PRODUKTBESCHREIBUNG

Seitenablage zur Montage rechts und/oder links an der Pylone, möglich in 4 verschiedenen Positionen.

EIGENSCHAFTEN

- › Kompatibel mit Artikeln der Serien SCETA und SCEXL
- › B 41,5 x T 29,5 cm
- › Stahlblech 2 mm
- › Kunststoffpulverbeschichtet in RAL 9005, Tiefschwarz
- › Inkl. Halter zur Montage an der Pylonensäule (4 x Nutstein, 4x Mutter mit U-Scheibe)
- › Tragfähigkeit 10 kg



Display mount



Projektor System



IWB mount

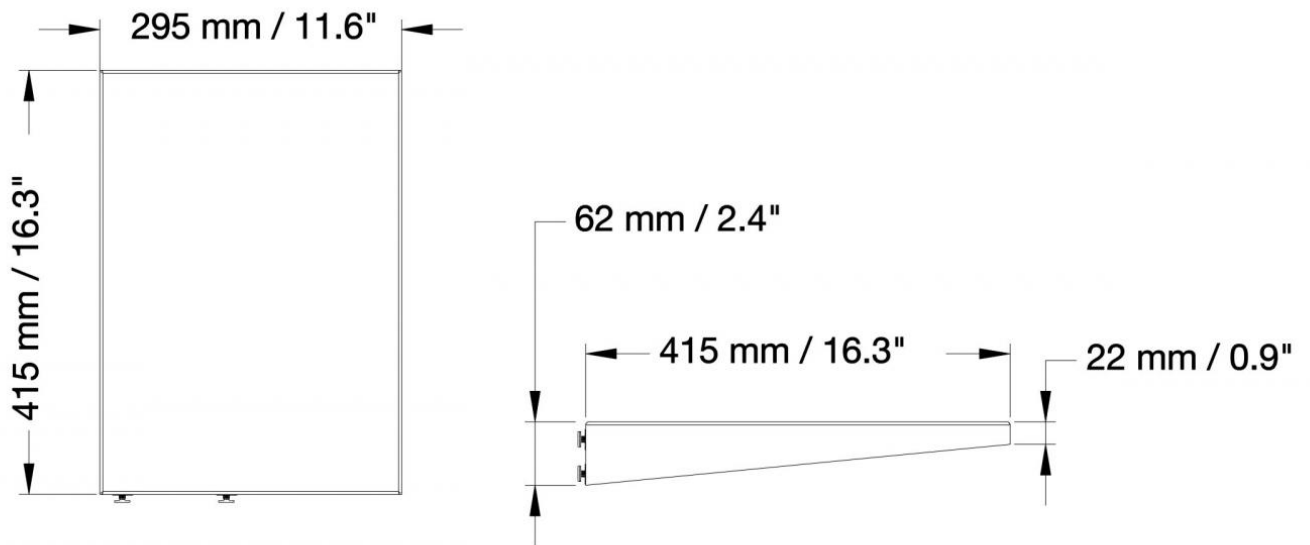


Max. Zuladung
10 kg

Artikelnummer	LAP4-SM	
Maximale Zuladung	10 kg	22 lbs
Breite / Höhe / Tiefe	415 mm / 22 mm - 62 mm / 295 mm	16.3" / 0.9" - 2.4" / 11.6"
Gewicht	2,9 kg	6,4 lbs
Verpackungen	Verpackungsmaße BxHxT	Versandgewicht
LAP4-SM	450 x 90 x 350 mm / 17.7 x 3.5 x 13.8"	3,4 kg / 7,4 lbs

BEMÄßUNG

in mm / Zoll



CONEN Produkte GmbH
 Conenstr. 4
 54497 Morbach-Gonzerath

Tel.: +49 (0) 6533 75-100
 Fax: +49 (0) 6533 75-600
 E-Mail: info@conenmounts.com

Germany

www.conenmounts.com

25.03.2025
 Seite 2/2

CONEN

CONEN ist nicht für Druckfehler verantwortlich. CONEN behält sich das Recht vor, Preis- und Produktspezifikationen mit oder ohne vorherige Benachrichtigung zu ändern. Abbildungen sind möglicherweise nicht genau dargestellt. Kein Teil darf ohne vorherige Genehmigung von CONEN reproduziert werden. Alle Rechte vorbehalten 2025.