

ZWEI GROSSE, STABILE GRIFFE INKLUSIVE LAPTOP-ABLAGE

MONTAGE AN DER MONITOR HALTERUNG

PRODUKTBESCHREIBUNG



Unser Griffsystem besteht aus zwei stabilen 85 cm hohen Griffen, die den Transport des jeweiligen Systems enorm erleichtern. Inklusive ist eine Laptop-Ablage welche am Griff montiert wird. Die Griffe sind zur Verwendung mit unseren mobilen SCETA.-Systemen und Displays bis zu einer Größe von 86" geeignet.

Zubehör



Laptop Ablage



Laptop Ablage

EIGENSCHAFTEN

- Kunststoffpulverbeschichtet in RAL 9005, Tiefschwarz
- Set aus 2 Griffen und Blechablage
- Inklusive Montagematerial zur Befestigung an der Monitor Halterung
- Vereinfachen den Transport des Systems
- Höhe 85 cm



Display mount

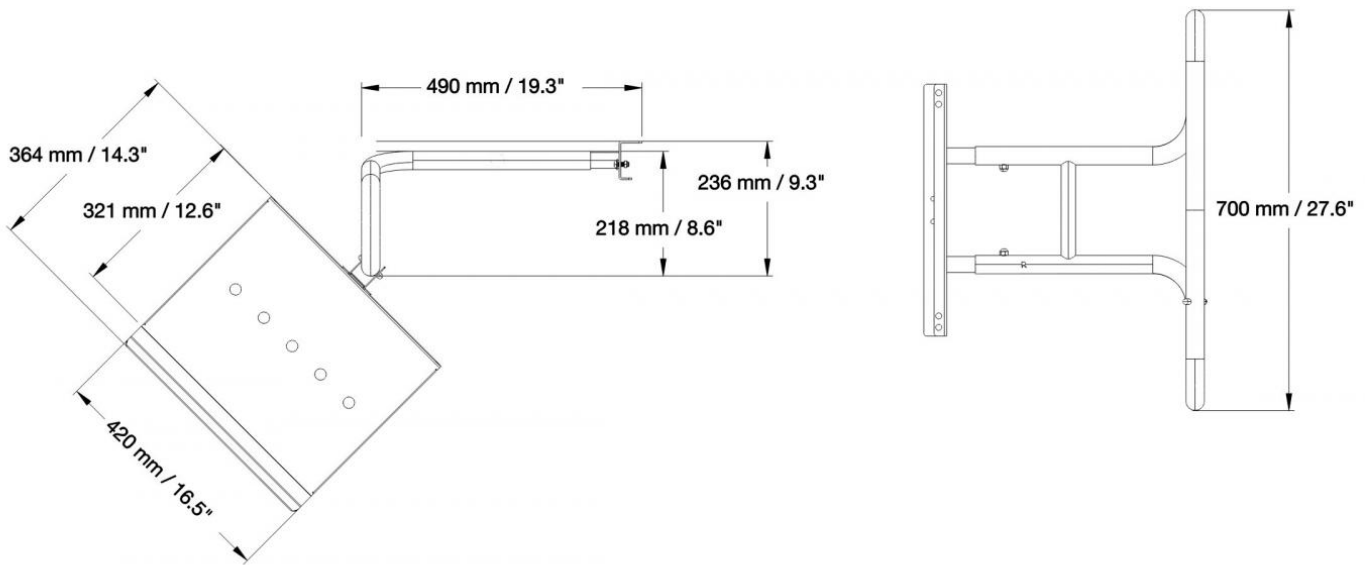


Max. Zuladung
10 kg

Artikelnummer	GRIFF-SCETA	
Geeignet für Displays	55" - 86"	
Maximale Zuladung	10 kg	22 lbs
Breite / Höhe / Tiefe	490 mm / 700 mm / 236 mm	19.3" / 27.6" / 9.3"
Gewicht	12,1 kg	26.7 lbs
Verpackungen	Verpackungsmaße BxHxT	Versandgewicht
GRIFF-SCETA	730 x 240 x 470 mm / 28.7 x 9.4 x 18.5"	13,8 kg / 30.4 lbs

BEMAßUNG

in mm / Zoll



CONEN Produkte GmbH
 Conenstr. 4
 54497 Morbach-Gonzerath

Tel.: +49 (0) 6533 75-100
 Fax: +49 (0) 6533 75-600
 E-Mail: info@conenmounts.com

Germany

www.conenmounts.com

13.08.2024
 Seite 2/2

CONEN

CONEN ist nicht für Druckfehler verantwortlich. CONEN behält sich das Recht vor, Preise- und Produktspezifikationen mit oder ohne vorherige Benachrichtigung zu ändern. Abbildungen sind möglicherweise nicht genau dargestellt. Kein Teil darf ohne vorherige Genehmigung von CONEN reproduziert werden. Alle Rechte vorbehalten 2024.