

LAPTOPSCHRANK ABSCHLIESSBAR

ZUR MONTAGE AN DER PYLONE



PRODUKTBESCHREIBUNG

Diesen verschließbaren Laptop- oder Notebookschrank können Sie mit wenigen Handgriffen einfach an der Pylonensäule anbringen. Schützen Sie Ihren Laptop vor unbefugtem Zugriff und Diebstahl.

EIGENSCHAFTEN

- Maße außen, B/H/T: 45,0 x 20,0 x 34,5 cm
- Maße innen, B/H/T: 40,8 x 16,3 x 31,0 cm
- Inklusive 2 Halter zur Montage an der Pylonensäule
- Abschließbare Klappe, Kabeldurchlass auf der Rückseite
- in 2 Dekoren erhältlich (Schwarz und Grau)



Display mount



Projektor System

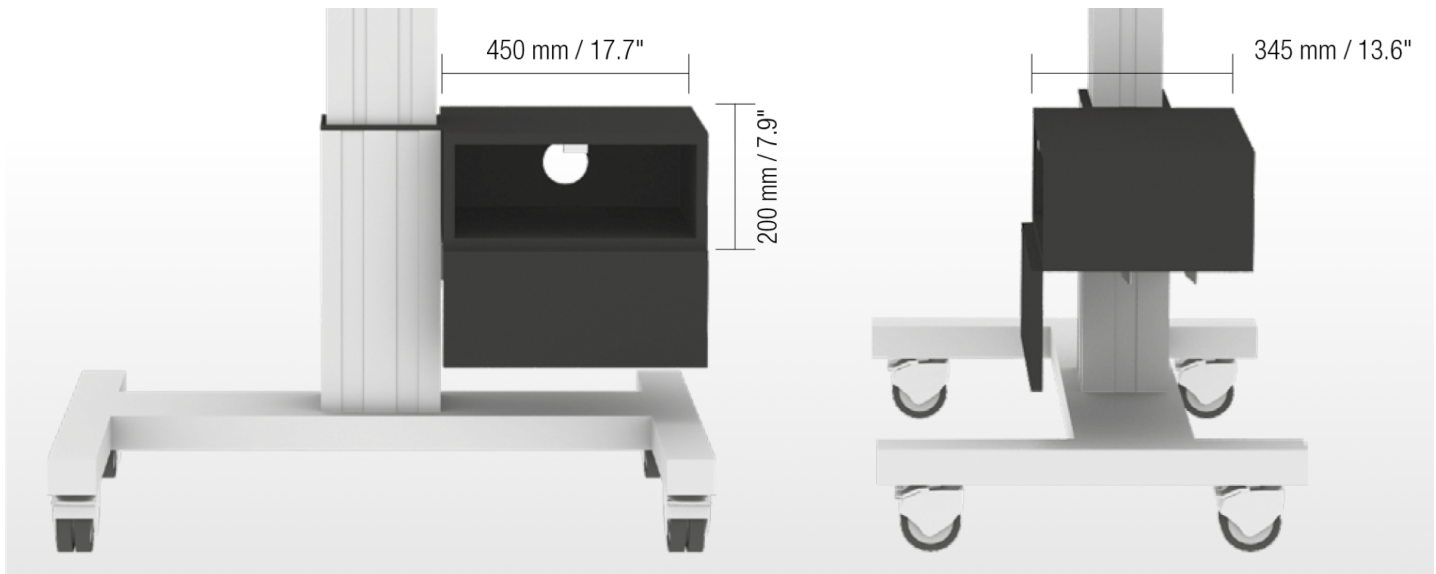


IWB mount

Artikelnummer	LAP-CAB	
Breite / Höhe / Tiefe	450 mm / 200 mm / 345 mm	17.7" / 7.9" / 13.6"
Gewicht	9 kg	19.8 lbs
Verpackungen	Verpackungsmaße BxHxT	Versandgewicht
LAP-CAB	490 x 240 x 385 mm / 19.3 x 9.4 x 15.2"	10 kg / 22 lbs

BEMAßUNG

in mm / Zoll



CONEN Produkte GmbH
 Conenstr. 4
 54497 Morbach-Gonzerath

Tel.: +49 (0) 6533 75-100
 Fax: +49 (0) 6533 75-600
 E-Mail: info@conenmounts.com

Germany

www.conenmounts.com