

## LAPTOPSCHRANK ABSCHLIESSBAR

ZUR MONTAGE AN DER PYLONE



### PRODUKTBESCHREIBUNG

Diesen verschließbaren Laptop- oder Notebookschrank können Sie mit wenigen Handgriffen einfach an der Pylonensäule anbringen. Schützen Sie Ihren Laptop vor unbefugtem Zugriff und Diebstahl.

### EIGENSCHAFTEN

- › Maße außen, B/H/T: 45,0 x 20,0 x 34,5 cm
- › Maße innen, B/H/T: 40,8 x 16,3 x 31,0 cm
- › Inklusive 2 Halter zur Montage an der Pylonensäule
- › Abschließbare Klappe, Kabeldurchlass auf der Rückseite
- › in 2 Dekoren erhältlich (Schwarz und Grau)



Display mount



Projektor System

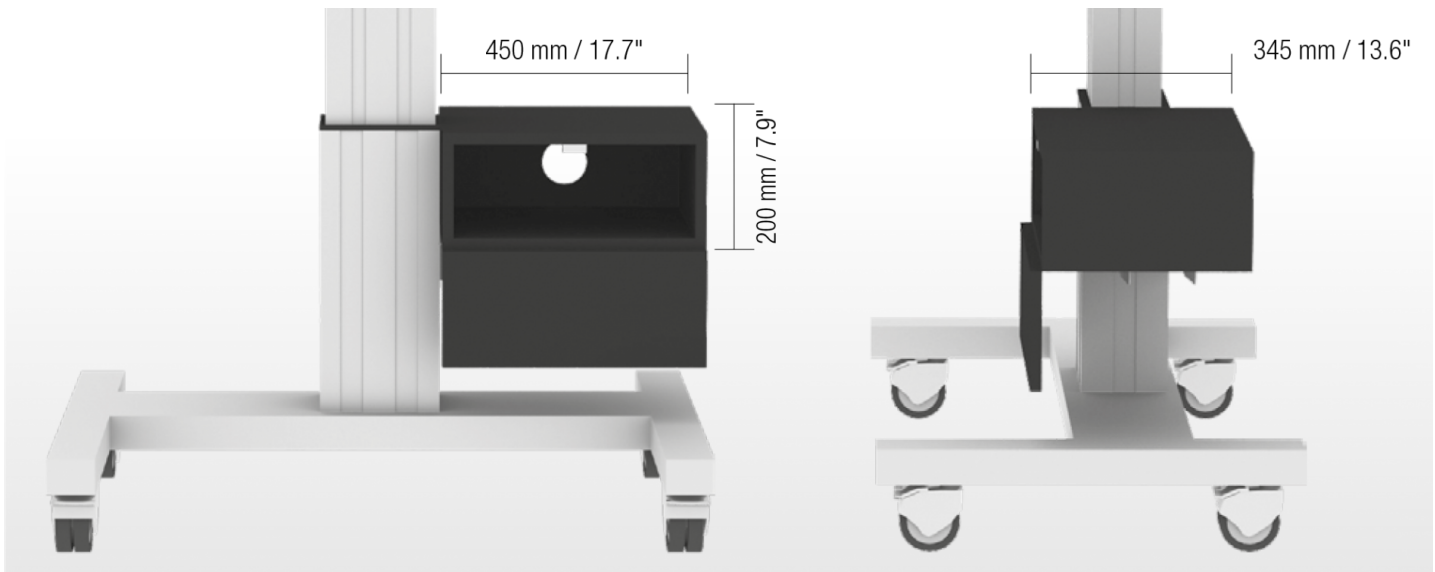


IWB mount

|                       |   |                      |
|-----------------------|---|----------------------|
| Artikelnummer         | LAP-CAB                                 |                      |
| Breite / Höhe / Tiefe | 450 mm / 200 mm / 345 mm                | 17.7" / 7.9" / 13.6" |
| Gewicht               | 9 kg                                    | 19.8 lbs             |
| Verpackungen          | Verpackungsmaße BxHxT                   | Versandgewicht       |
| LAP-CAB               | 490 x 240 x 385 mm / 19.3 x 9.4 x 15.2" | 10 kg / 22 lbs       |

BEMAßUNG

in mm / Zoll



CONEN Produkte GmbH  
 Conenstr. 4  
 54497 Morbach-Gonzerath

Tel.: +49 (0) 6533 75-100  
 Fax: +49 (0) 6533 75-600  
 E-Mail: [info@conenmounts.com](mailto:info@conenmounts.com)

Germany

[www.conenmounts.com](http://www.conenmounts.com)