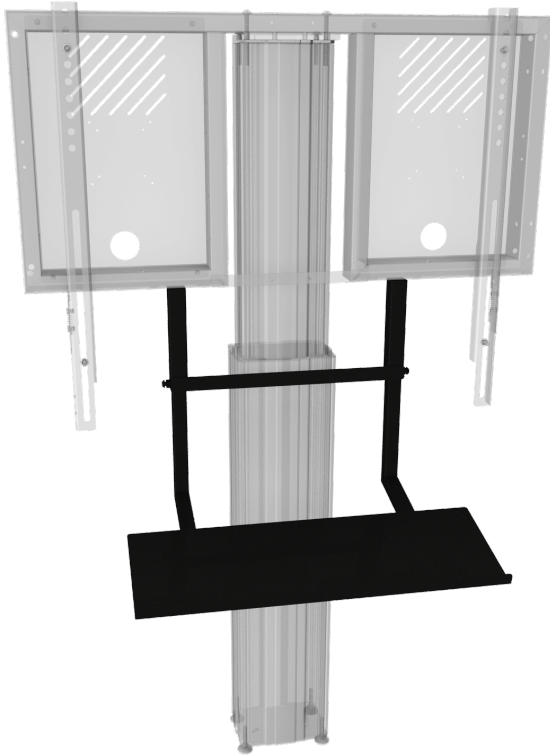


TASTATURABLAGE FÜR LITE SYSTEME

ZUR MONTAGE AN DER MONITOR HALTERUNG



PRODUKTBESCHREIBUNG

Praktische Tastaturablage zur Montage an Monitor Halterungen. Diese Ablage für Tastaturen ist schwarz und wird komplett mit Montagematerialien geliefert.

EIGENSCHAFTEN

- › Tastaturablage zur Montage an der Monitor Halterung von LITE Systemen (RLI...)
- › Maße der Ablage B/T: 600 mm x 200 mm
- › Pulverbeschichteter Stahl, 2 mm, RAL 9005 Tiefschwarz
- › Halterung aus Vierkantrrohr 30 x 30 mm/ 25 x 25 mm
- › Inklusive Montagematerial zur Befestigung an der Monitor Halterung (2x Linsenkopfschrauben mit Flansch)



Display mount

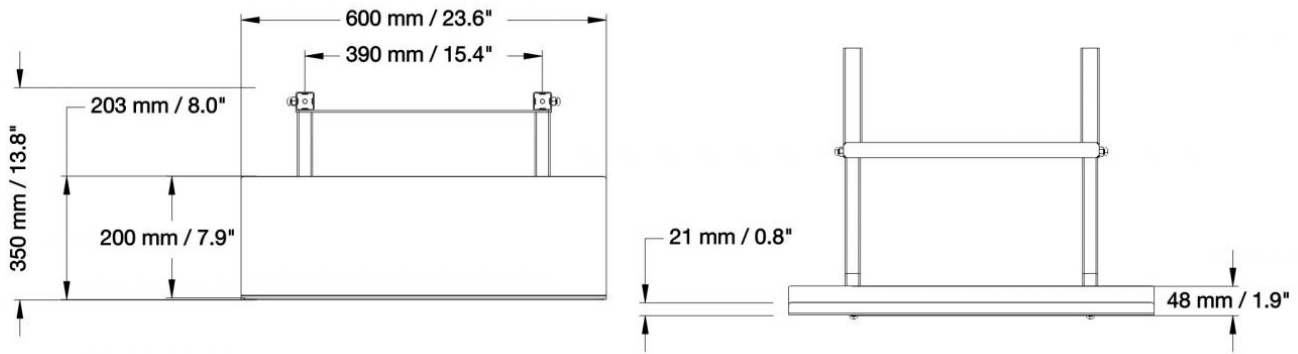


Max. Zuladung
3 kg

Artikelnummer	AFSCETAKBR	
Maximale Zuladung	2,5 kg	5.5 lbs
Breite / Höhe / Tiefe	600 mm / 48 mm / 350 mm	23.6" / 1.9" / 13.8"
Gewicht	4,4 kg	9.7 lbs
Verpackungen	Verpackungsmaße BxHxT	Versandgewicht
AFSCETAKBR	620 x 80 x 230 mm / 24.4 x 3.1 x 9.1"	5 kg / 11 lbs

BEMÄßUNG

in mm / Zoll



CONEN Produkte GmbH
 Conenstr. 4
 54497 Morbach-Gonzerath

Tel.: +49 (0) 6533 75-100
 Fax: +49 (0) 6533 75-600
 E-Mail: info@conenmounts.com

Germany

www.conenmounts.com