

**ELEKTRISCH HÖHENVERSTELLBARER & NEIGBARER TV ROLLWAGEN, MOBILER MONITORSTÄNDER, 50 CM HUB**

SÄULE SCHWARZ ELOXIERT, MIT KOLLISIONSSCHUTZ, ROLLGESTELL IN C-FORM

**PRODUKTBESCHREIBUNG**

Elektrisch höhenverstellbarer und neigbarer TV Rollwagen zur Aufnahme von Touchscreen Monitoren mit 43" Bilddiagonale.



Unser Mini-Schrägsteller ist fahrbar, höhenverstellbar und neigbar. Das System wurde unter anderem für den Einsatz in Kindergärten entwickelt. Der fahrbare Monitorständer bietet eine 50 cm (2x 25 cm) Höhenverstellung und 0-90° Neigbarkeit - beide Einstellungen erfolgen elektrisch. Die fahrbare Halterung erlaubt die Verwendung jedes beliebigen Touchscreen Monitors von 43" Bilddiagonale im Tafelmodus oder als Tischsystem oder in jeder Position dazwischen. Das System kann gleichzeitig oder nacheinander höhen- und schrägverstellt werden und in jeder Stellung gestoppt werden. Die Ausstattung mit vier gummierten Leichtlaufrollen gewährleistet ein einfaches Verfahren des Systems zwischen verschiedenen Räumlichkeiten und macht den TV Rollwagen einmal mehr zur idealen Lösung für Arbeitsumgebungen in denen ein hohes Maß an Flexibilität gefordert wird.

Der TV Rollwagen kommt komplett vormontiert in einer Verpackungseinheiten und ist per Paketdienst versendbar.

**EIGENSCHAFTEN**

- › Fahrbarer TV Rollwagen, elektrisch höhenverstellbar und elektrisch neigbar
- › Kompatibel mit Touchscreen Monitoren mit 43" Bilddiagonale
- › Leise 50 cm Höhenverstellung, Motor mit 2000N, 47 mm Vorschub/ Sekunde
- › Sicherheit durch Kollisionsschutz - läuft das System auf einen Gegenstand auf stoppt es zunächst und fährt unmittelbar danach 3 cm zurück
- › Verwendbar in jeder beliebigen Stellung zwischen 0-90°
- › Ein Kabelbedienteil mit vier Tasten ist im Lieferumfang enthalten



Display mount



Fahrbar



Tischsystem

Elektrisch  
höhenverstellbar

Single Display



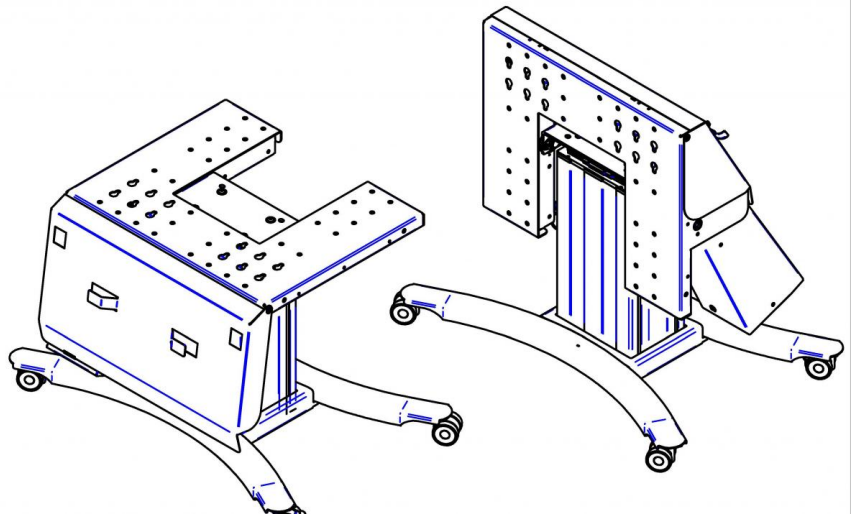
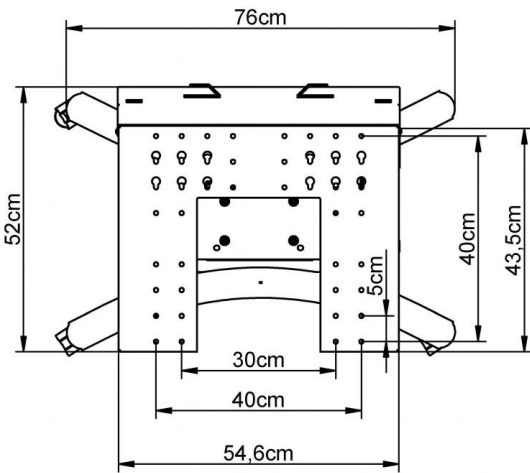
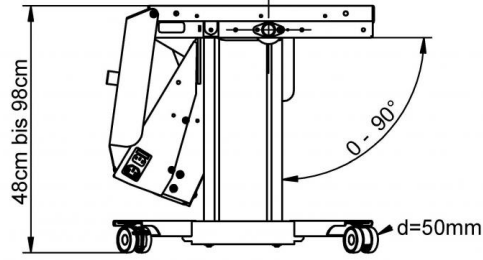
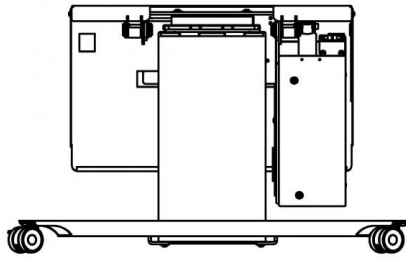
5 Jahre Garantie

Max. Zuladung  
136 kgMax. Vesa  
400 x 40025.11.2024  
Seite 1/2

Artikelnummer	SCETTACM25BK	
Vesa horizontal / Vesa vertikal	400 mm - 400 mm / 400 mm - 400 mm	
Geeignet für Displays	43"	
Maximale Zuladung	136 kg	299.8 lbs
Breite / Höhe / Tiefe	757 mm / 660 mm - 1160 mm / 506 mm	29.8" / 26" - 45.7" / 19.9"
Gewicht	35,1 kg	77.3 lbs
Garantie	5 Jahre Garantie	
Farbe der Halterung	RAL 9005 Tiefschwarz	
Farbe der Säule	Schwarz eloxiert	
Gestell Farbe	RAL 9005 Tiefschwarz	
Verpackungen	Verpackungsmaße BxHxT	Versandgewicht
SCETTACM25BK	782 x 602 x 548 mm / 30.8 x 23.7 x 21.6"	40 kg / 88.2 lbs

BEMERUNG

in mm / Zoll



CONEN Produkte GmbH  
Conenstr. 4  
54497 Morbach-Gonzerath

Tel.: +49 (0) 6533 75-100  
Fax: +49 (0) 6533 75-600  
E-Mail: info@conenmounts.com

Germany

[www.conenmounts.com](http://www.conenmounts.com)