

MONTAGEANLEITUNG  
ASSEMBLY INSTRUCTION



## RLI SERIES

Elektrisch höhenverstellbare  
Halterung für 42 - 86" Displays

*Electrical height adjustable  
mount for 42 - 86" displays*





### WANDMONTIERT / WALL MOUNTED

---

3 - 7

Packungsinhalt / *Package contents*

3

Montageanleitung / *Assembly instruction*

4 - 7



### FREISTEHEND / FREESTANDING

---

8 - 13

Packungsinhalt / *Package contents*

8

Montageanleitung / *Assembly instruction*

9 - 13



### MOBIL / MOBILE

---

14 - 17

Packungsinhalt / *Package contents*

14

Montageanleitung / *Assembly instruction*

15 - 17



### WEITERES / ADDITIONAL INFO

---

18

Bedienteile / *Control panels*

18

1



1 x

2

3



1 x

4



1 x

5



1 x RLI10070  
2 x RLI12090

6



1 x

7



1 x

8



3 x

9



2 x

10



2 x

11



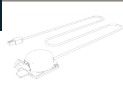
2 x M8

12



4 x

13



1 x

14



1 x

15



1 x

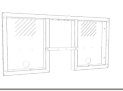
16



2 x M5 x 8

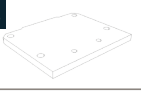


17



1 x

18



1 x

19



1 x

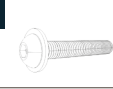
20

21



2 x M8 x 80

22



4 x M8 x 45

23

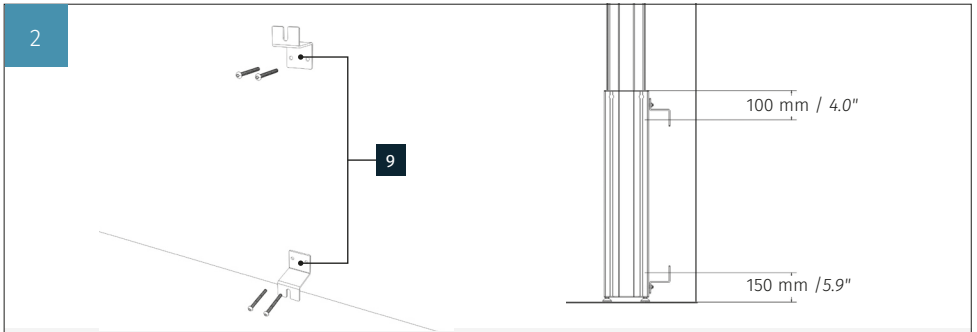
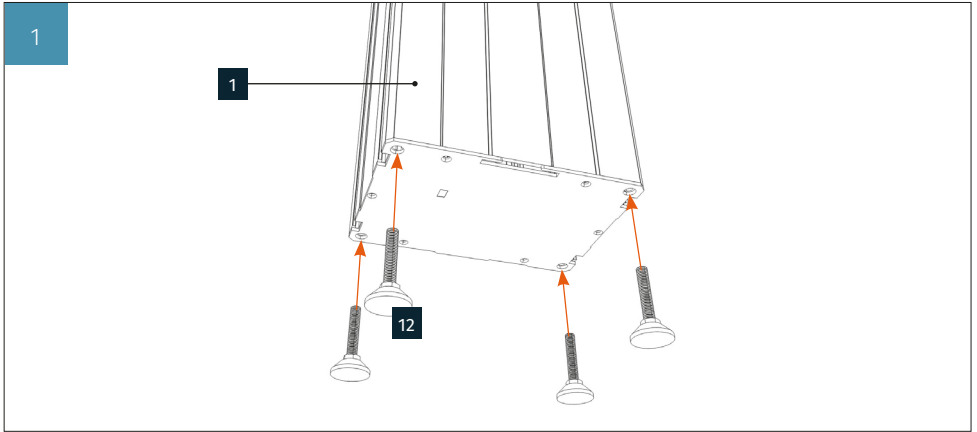


4 x M8 x 16

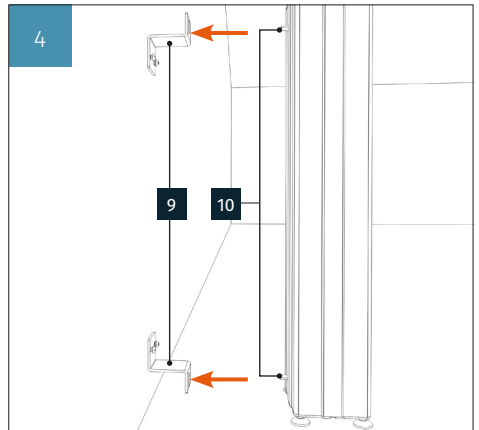
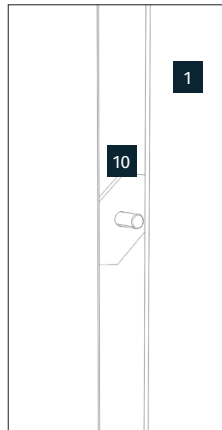
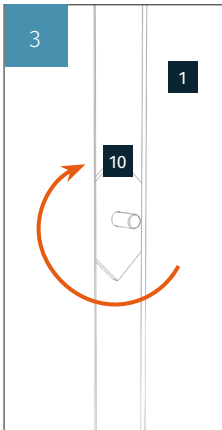
24

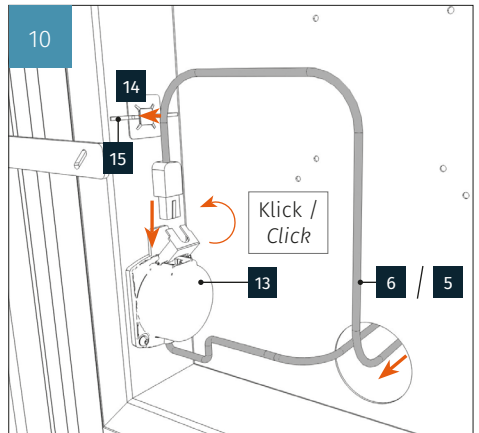
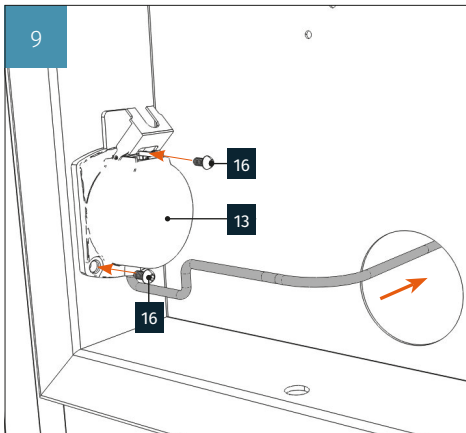
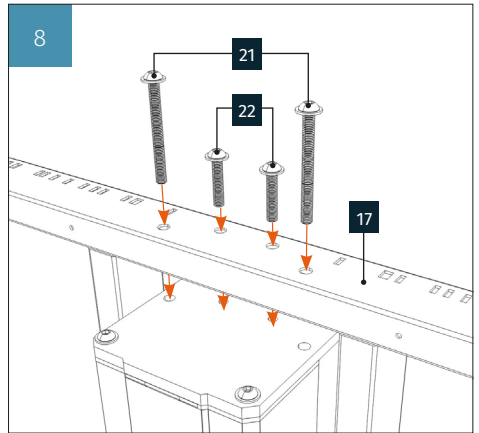
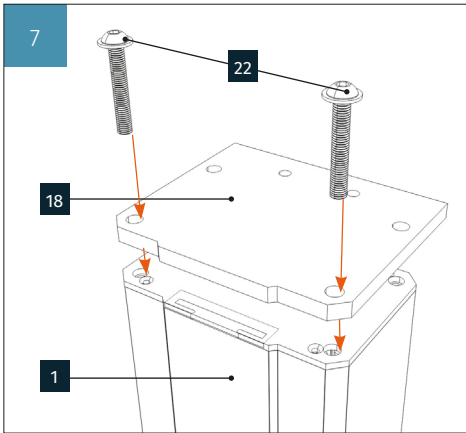
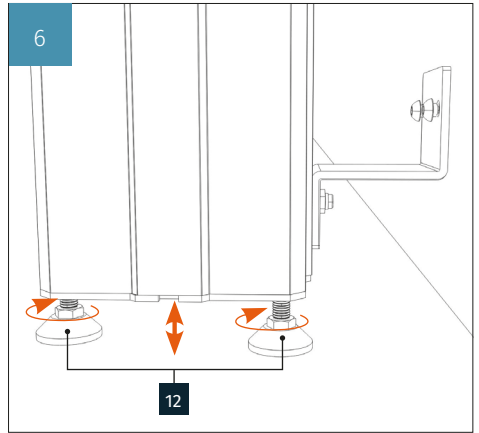
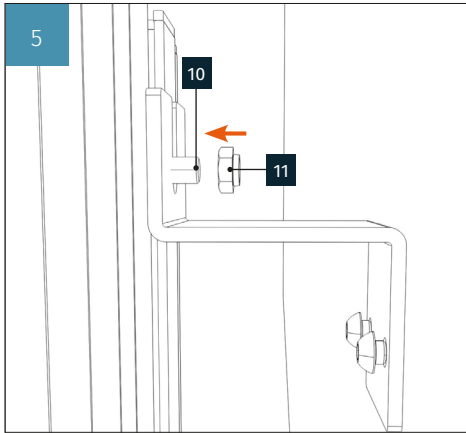


4 x M6 x 16



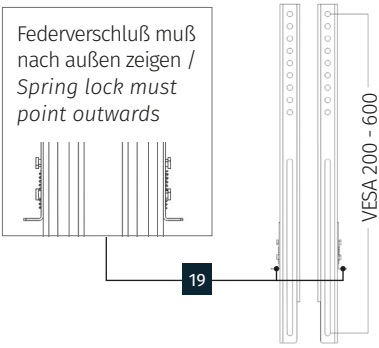
Achten Sie darauf, dass Sie die Wandhalterung **9** mit dem entsprechenden Befestigungsmaterial (nicht enthalten) an der Wand befestigen. / *Make sure to use the appropriate hardware (not included) to secure the wall mounting bracket **9** to the wall.*



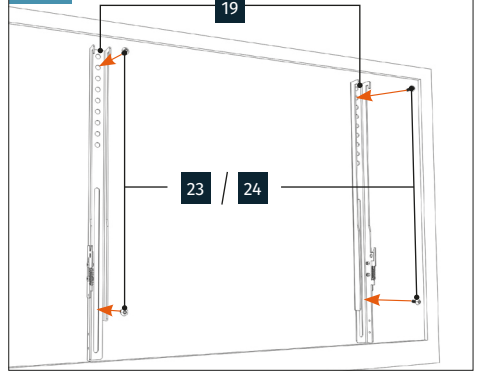


11 VESA VERTIKAL / VESA VERTICAL

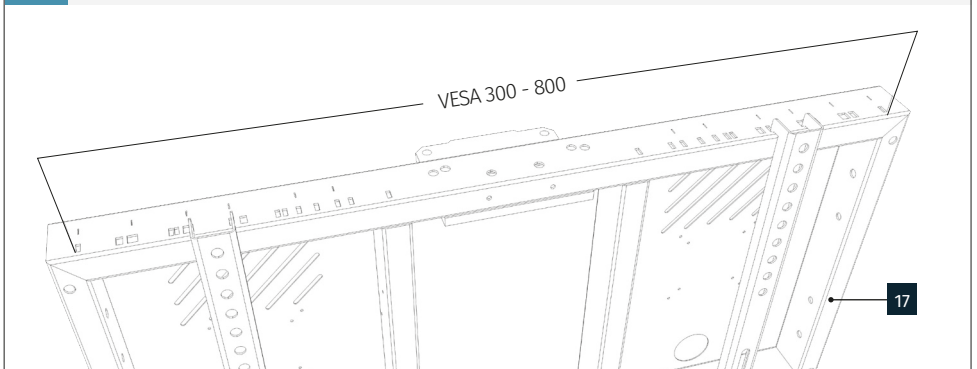
Federverschluß muß nach außen zeigen /  
Spring lock must point outwards



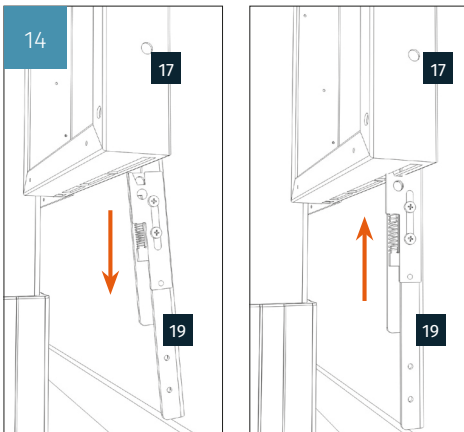
12

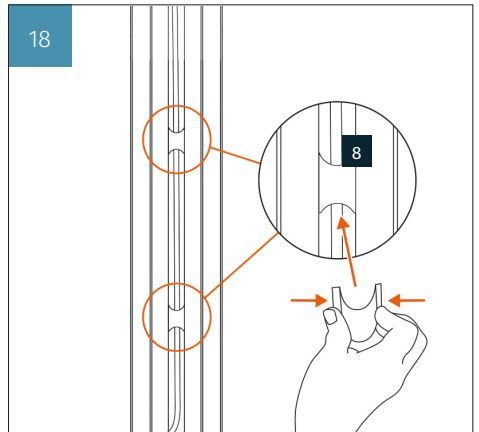
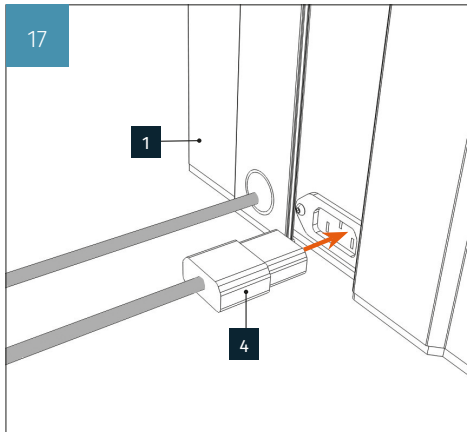
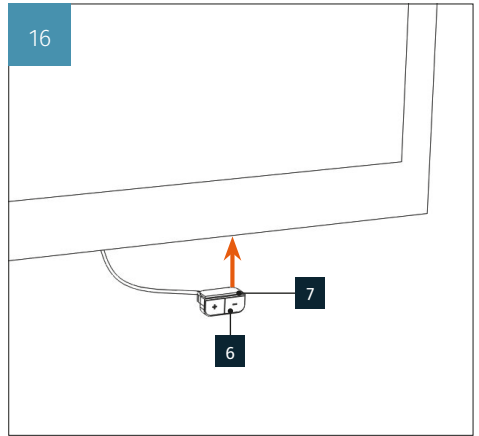
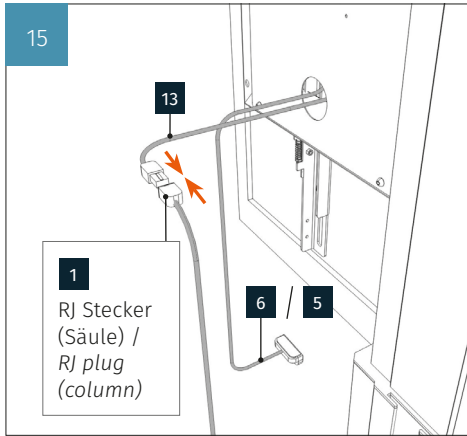


13 VESA HORIZONTAL



14







1



1 x

2

3



1 x

4



1 x

5



1 x RLI10070  
2 x RLI12090

6



1 x

7



1 x

8



3 x

9



2 x

10



2 x

11



2 x M8

12



1 x

13



1 x

14



1 x

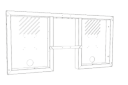
15



2 x M5 x 8



16



1 x

17



1 x

18



1 x

19

20



2 x M8 x 80

21



4 x M8 x 45

22



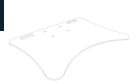
4 x M8 x 16

23



4 x M6 x 16

24



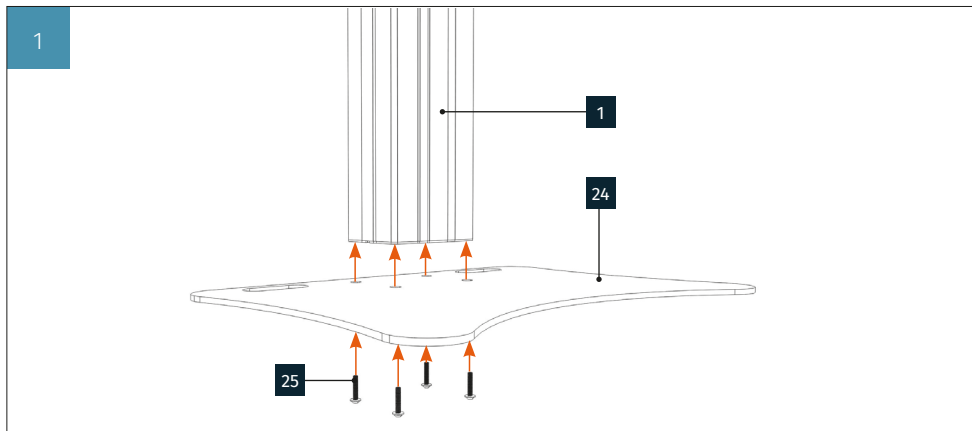
1 x

25

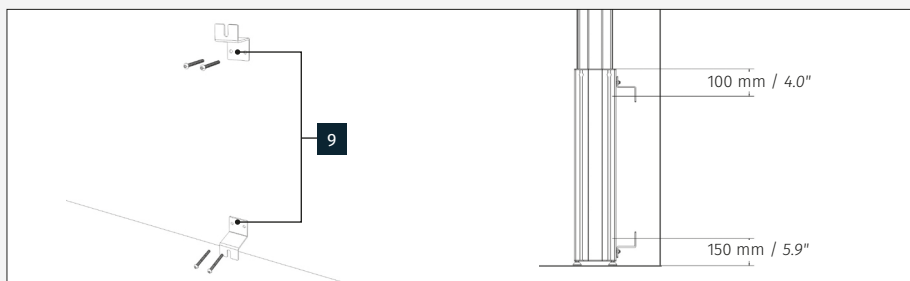


4 x M8 x 40

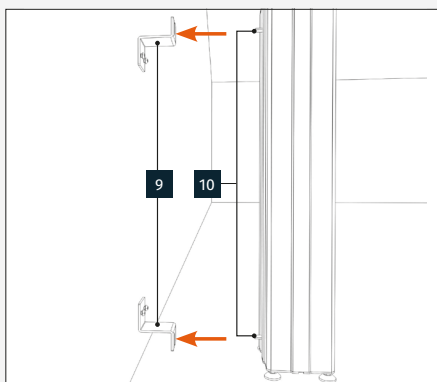
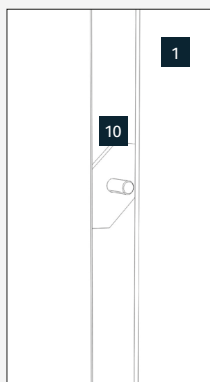
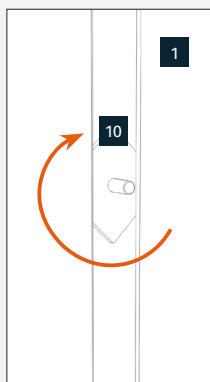


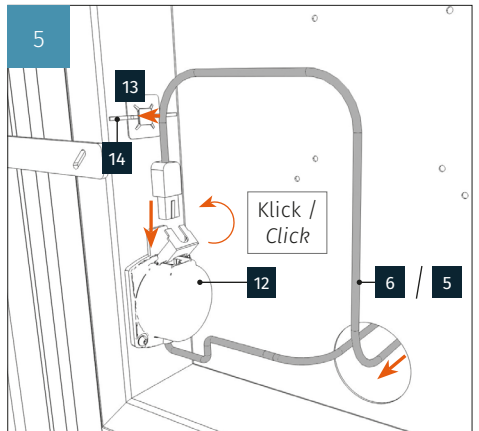
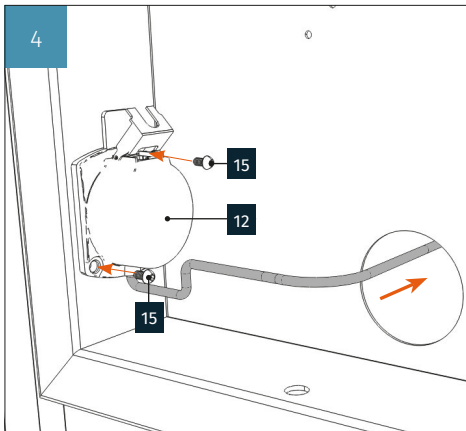
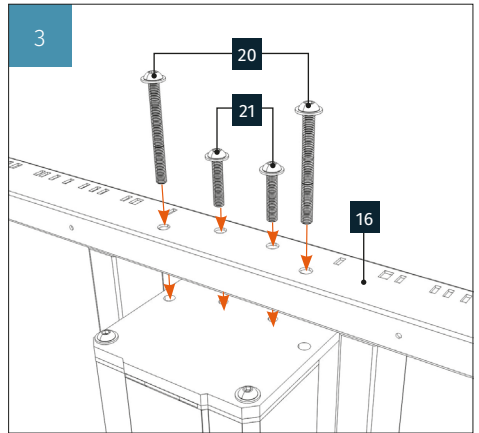
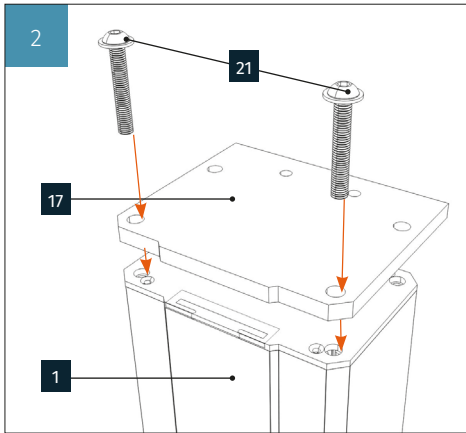
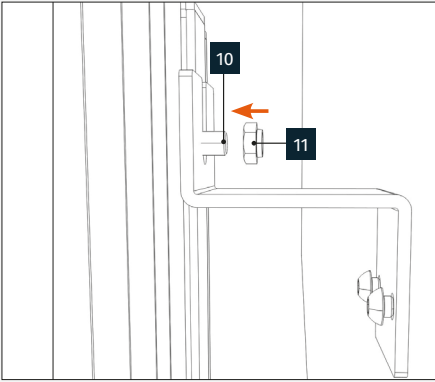


1.2 BEI SEITENFLÜGELN / IN COMBINATION WITH WHITEBOARD WINGS



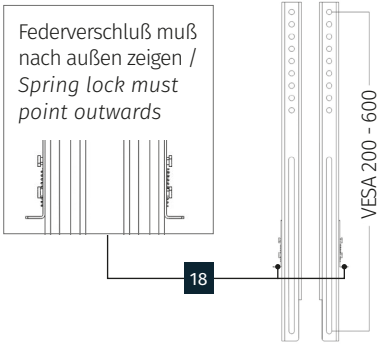
Achten Sie darauf, dass Sie die Wandhalterung **9** mit dem entsprechenden Befestigungsmaterial (nicht enthalten) an der Wand befestigen. / Make sure to use the appropriate hardware (not included) to secure the wall mounting bracket **9** to the wall.



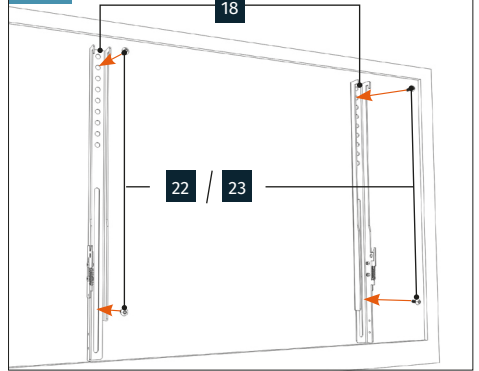


6 VESA VERTIKAL / VESA VERTICAL

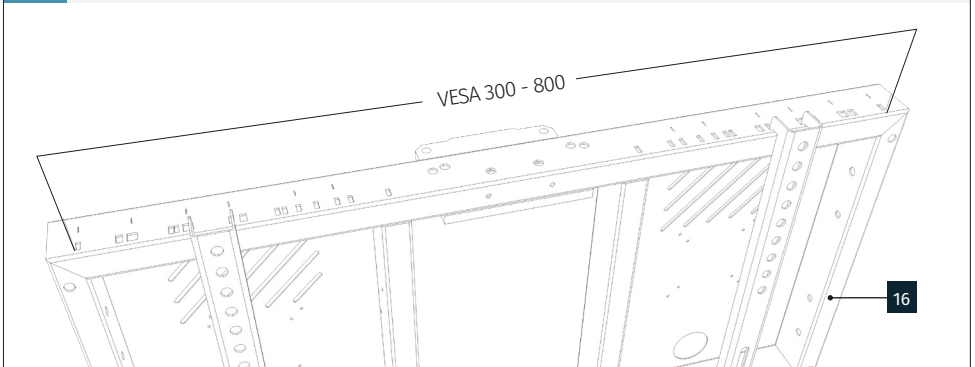
Federverschluß muß nach außen zeigen /  
Spring lock must point outwards



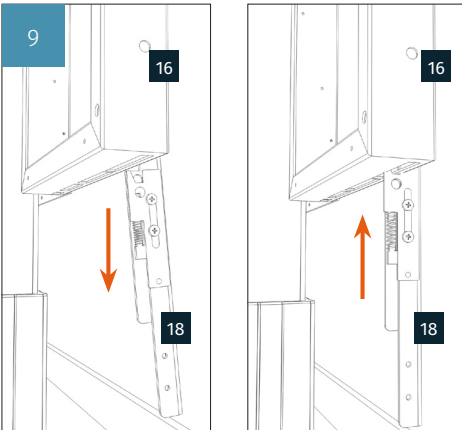
7

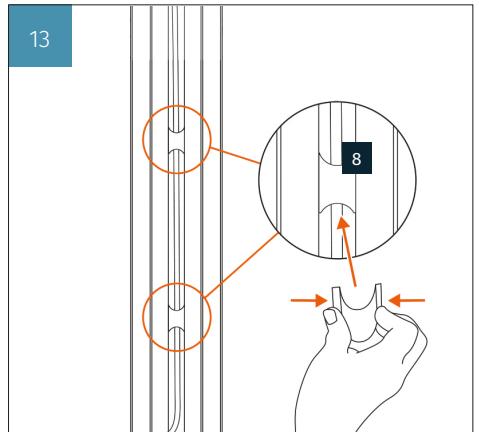
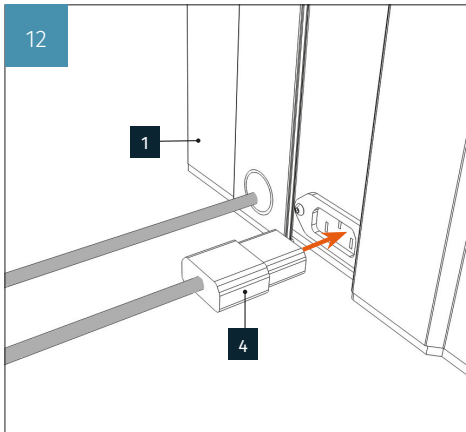
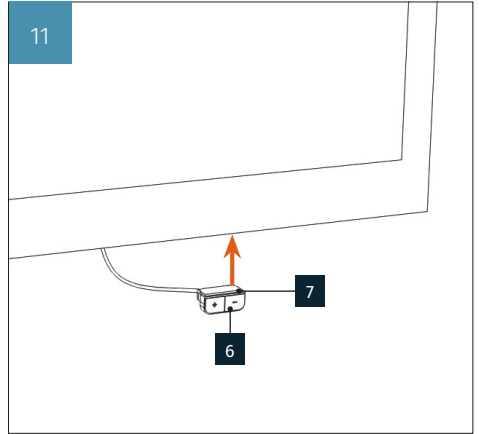
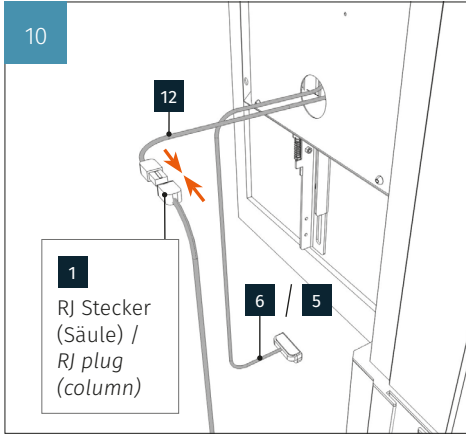


8 VESA HORIZONTAL



9







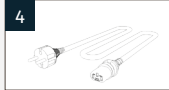


1 x

2



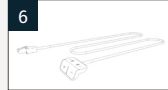
1 x



1 x



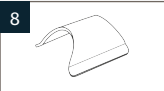
1 x RLI10070  
2 x RLI12090



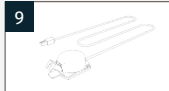
1 x



1 x



3 x



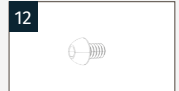
1 x



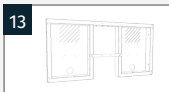
1 x



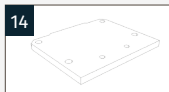
1 x



2 x M5 x 8



1 x

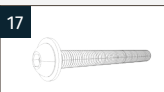


1 x

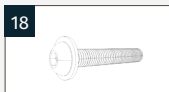


1 x

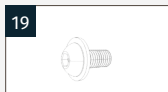
16



2 x M8 x 80



4 x M8 x 45



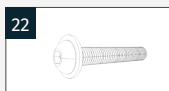
4 x M8 x 16



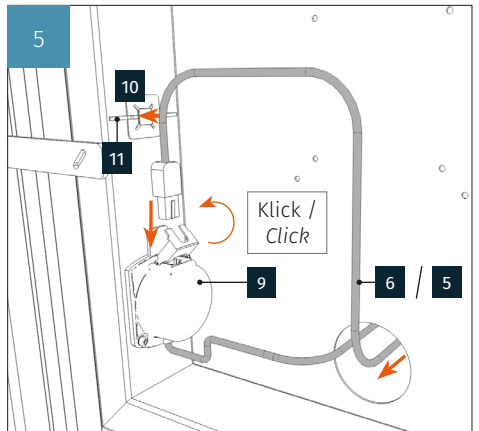
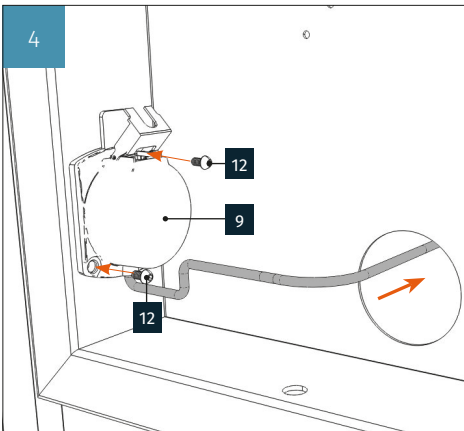
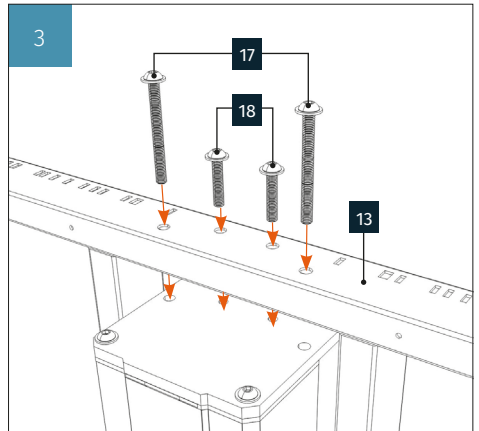
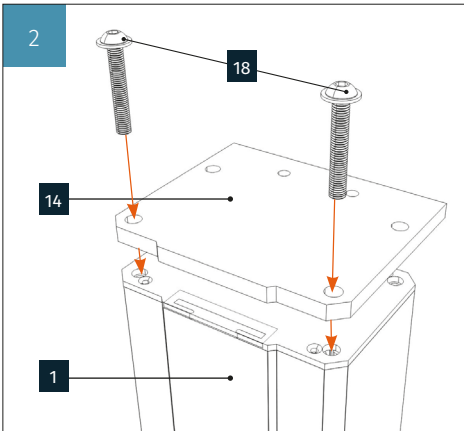
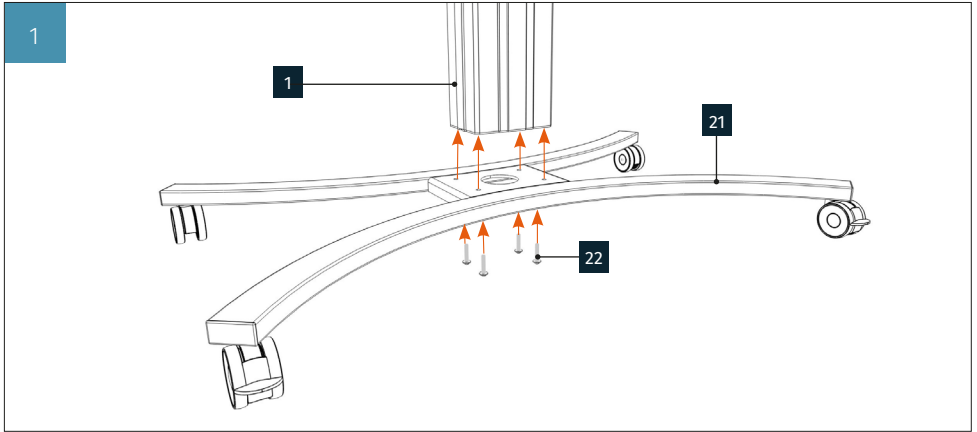
4 x M6 x 16



1 x

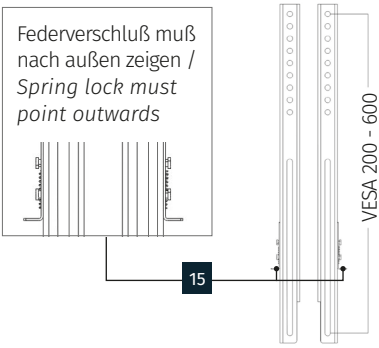


4 x M8 x 40

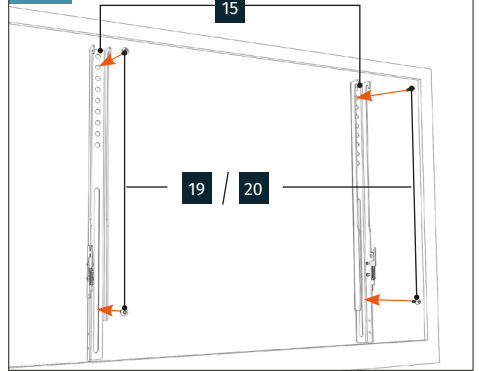


6 VESA VERTIKAL / VESA VERTICAL

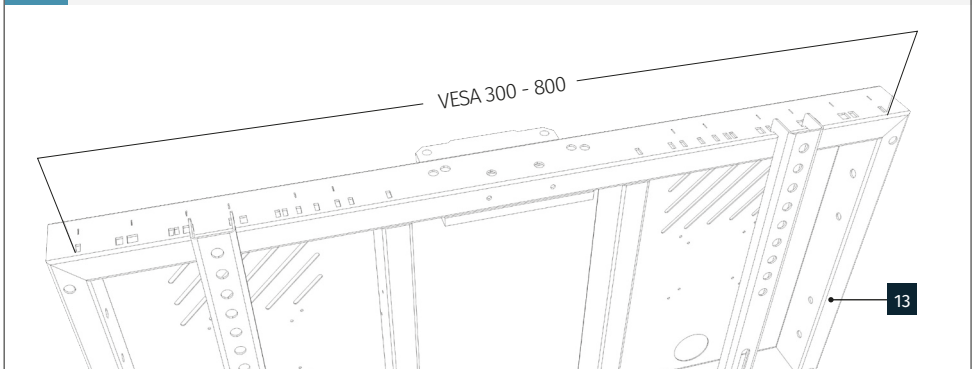
Federverschluß muß nach außen zeigen /  
Spring lock must point outwards



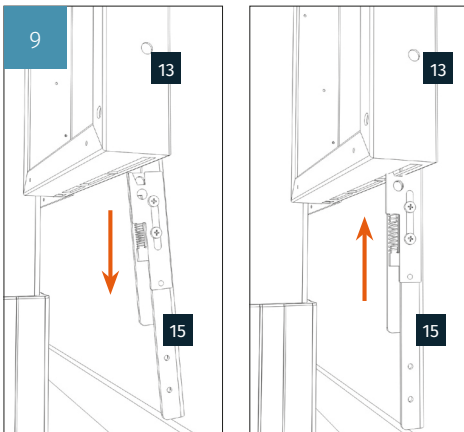
7



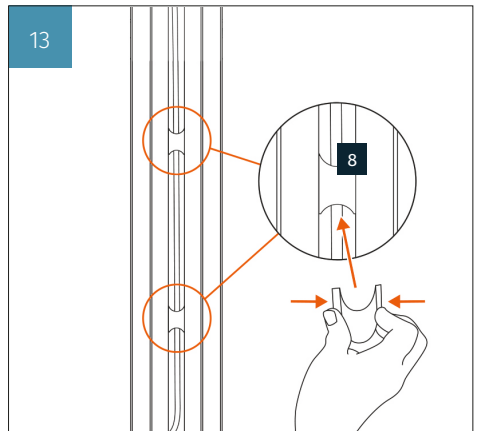
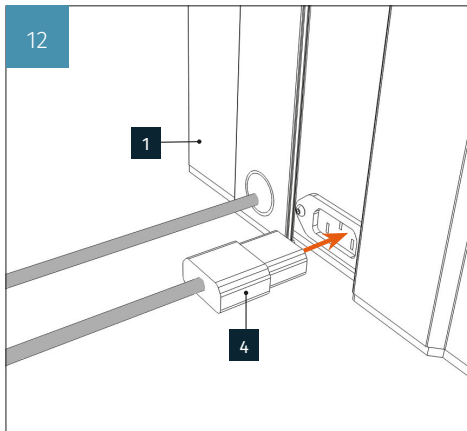
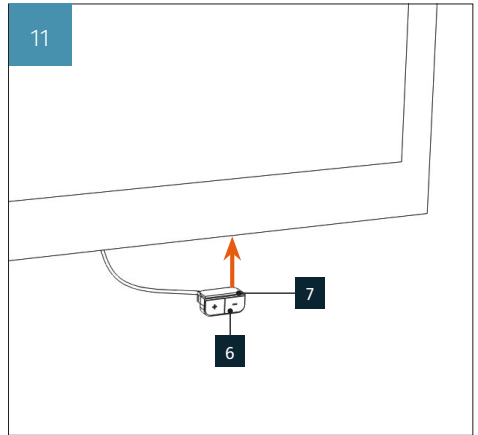
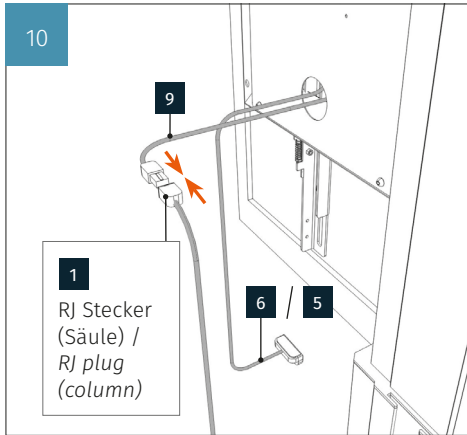
8 VESA HORIZONTAL

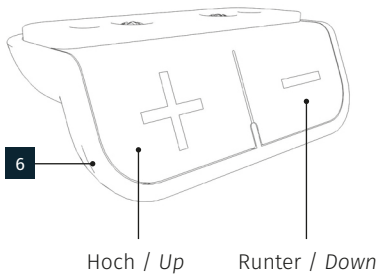


9









Zur Höhenverstellung die Tasten **+** oder **-** der Bedieneinheit **6** gedrückt halten. Beim Loslassen stoppt die Bewegung sofort. Im Gefahrenfall daher lediglich die Bedieneinheit loslassen (Totmannschaltung).

*To adjust the height, press and hold the **+** or **-** button on the remote **6**. By releasing the buttons the movement will stop immediately. In an event of danger, just release the control panel (dead man's circuit).*





**Conen Systems GmbH**

Conenstr. 4  
54497 Morbach-Gonzerath  
Germany

T +49 5251 50012-0  
E [info@conen-systems.com](mailto:info@conen-systems.com)  
[www.conen-systems.com](http://www.conen-systems.com)



DISPLAY STAND  
E515095

