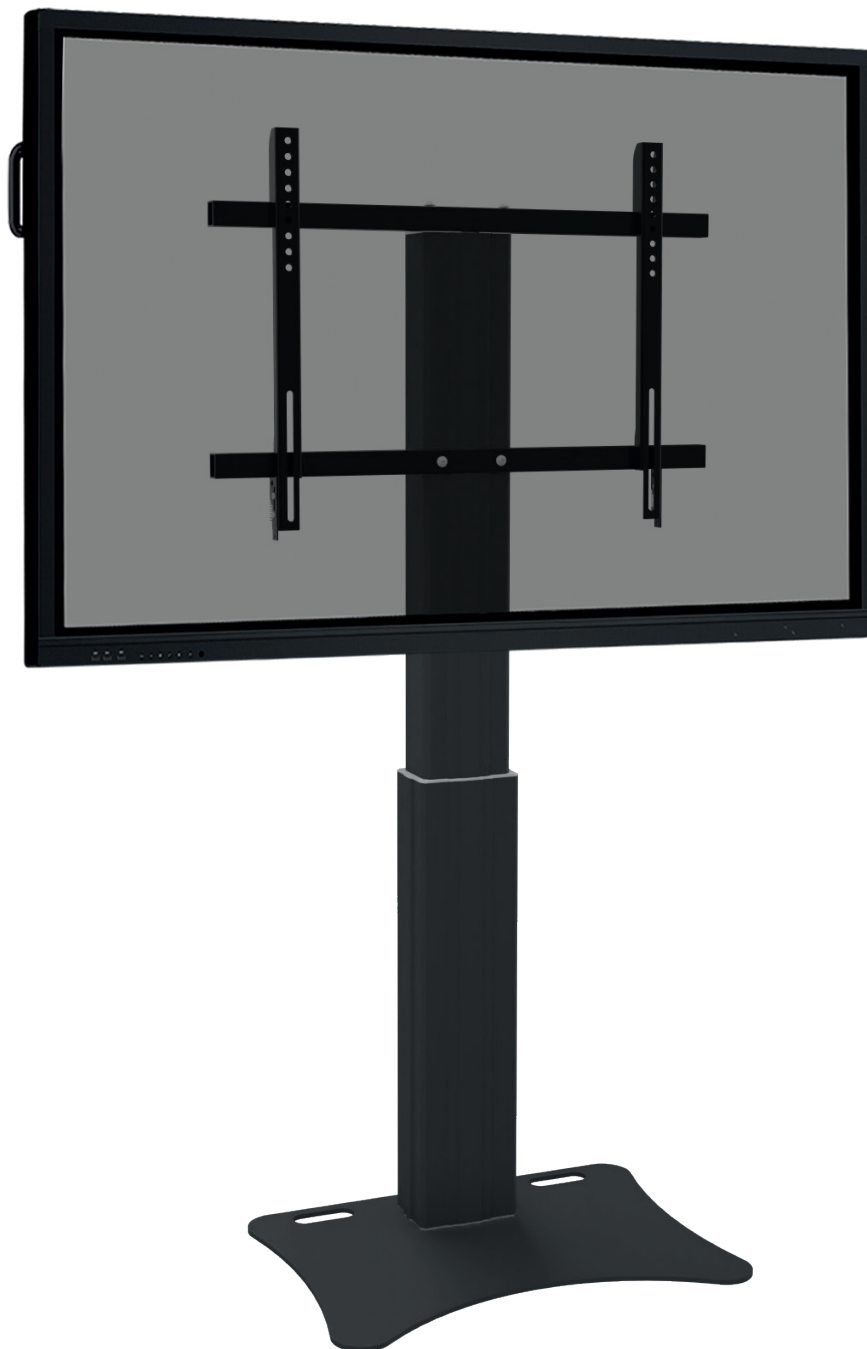
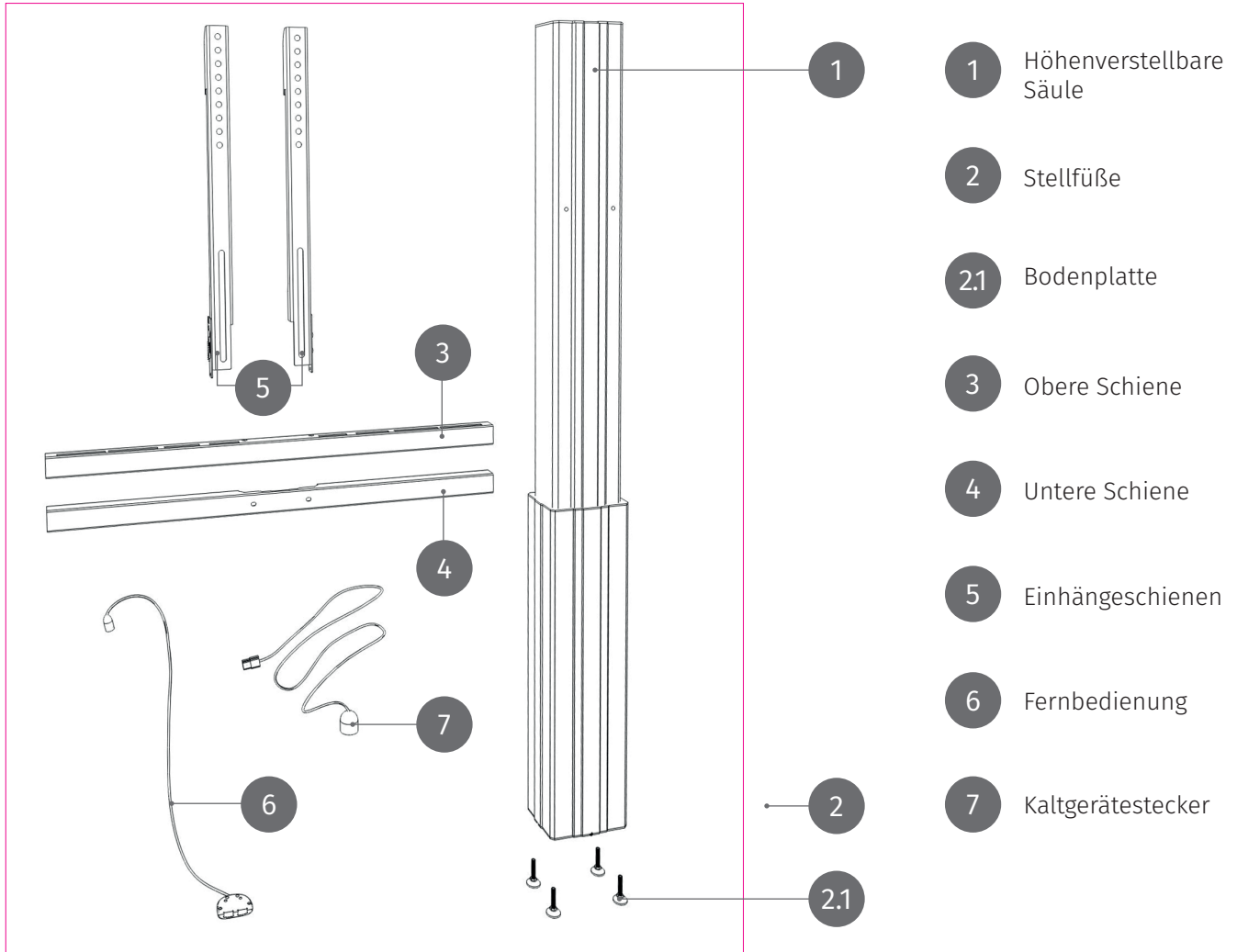


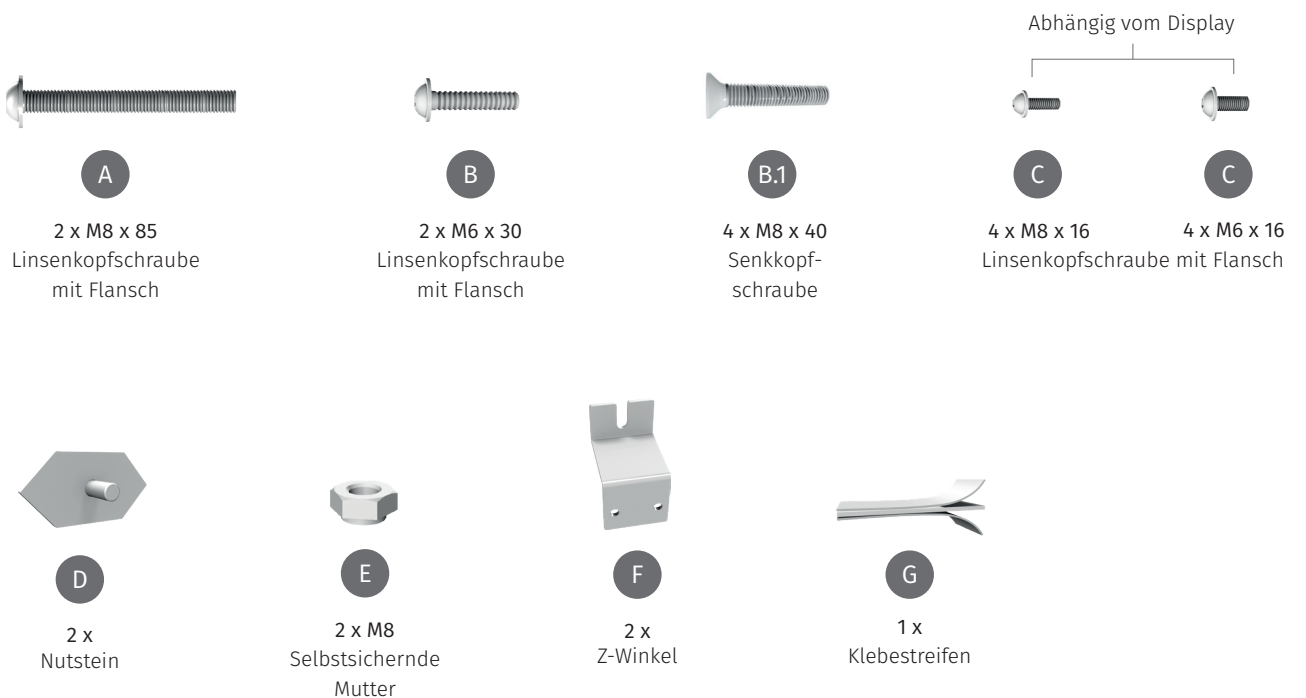
Elektrisch höhenverstellbare Wandhalterung „Lite“ mit 50 cm Hub



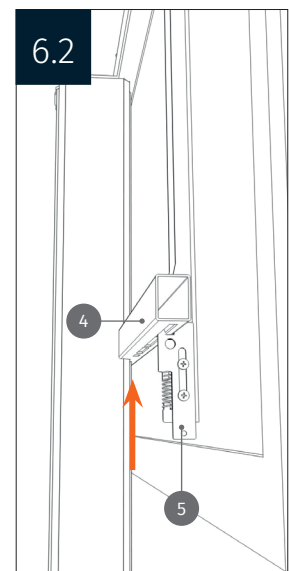
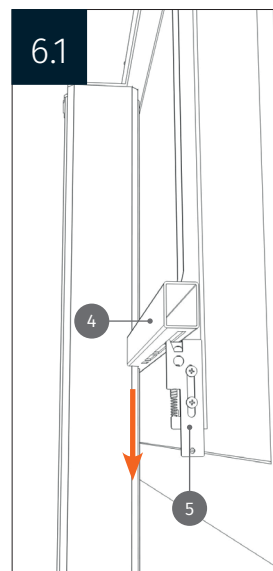
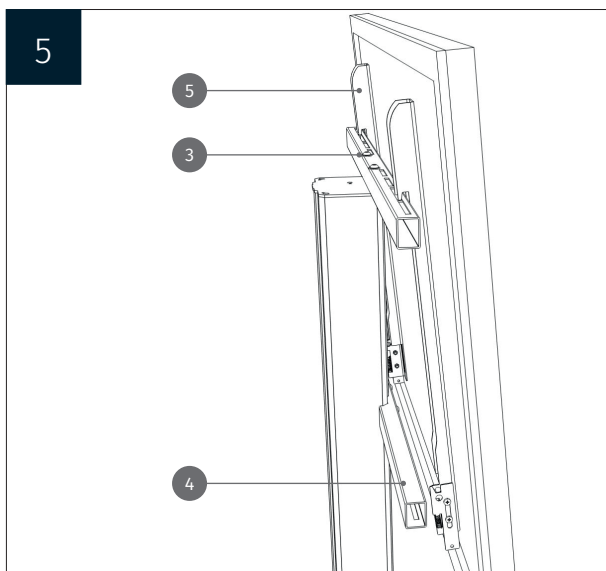
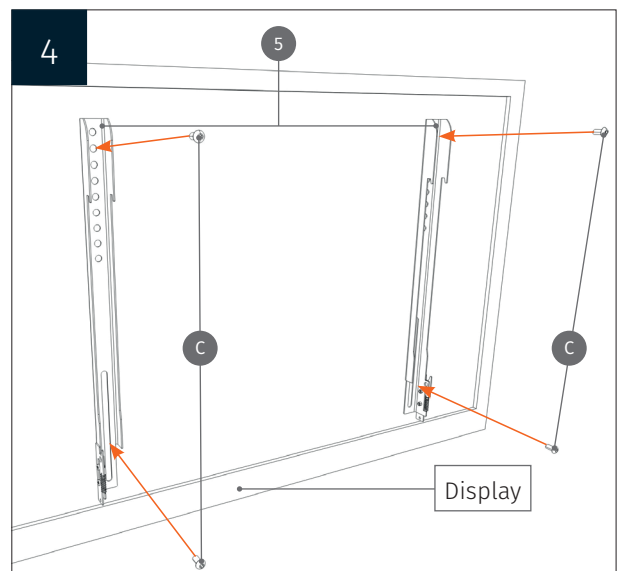
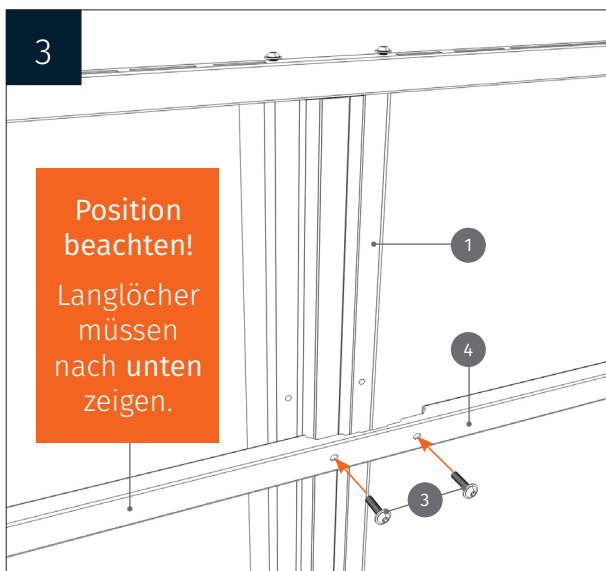
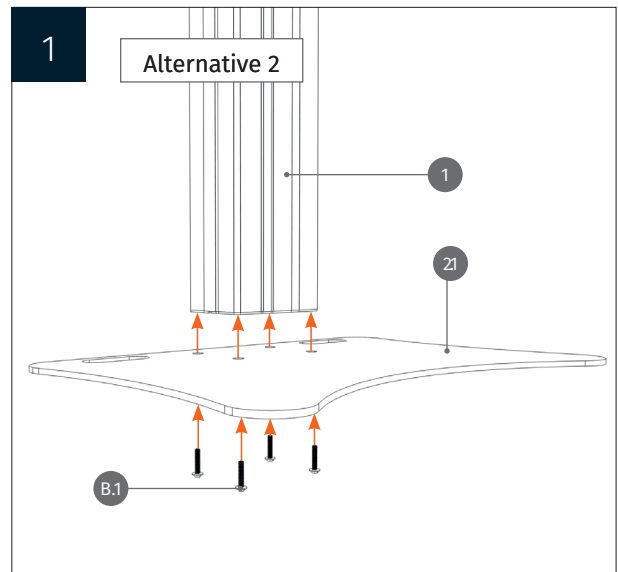
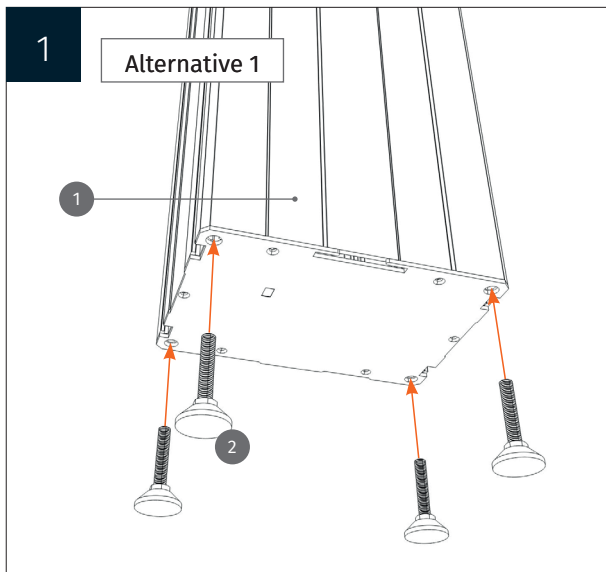
PACKUNGSIHALT



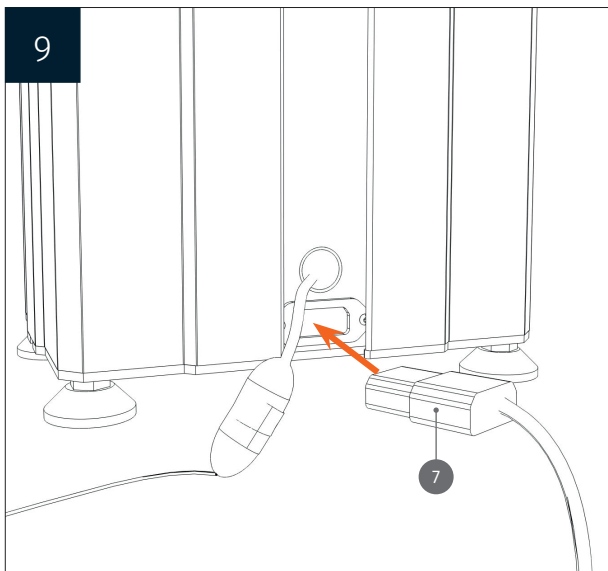
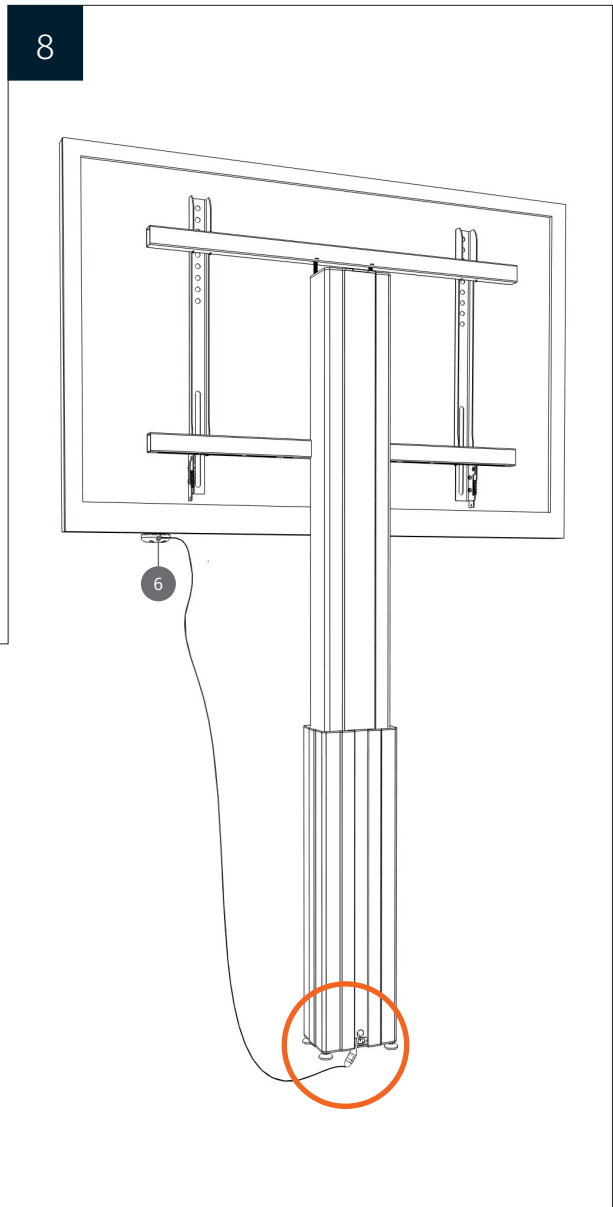
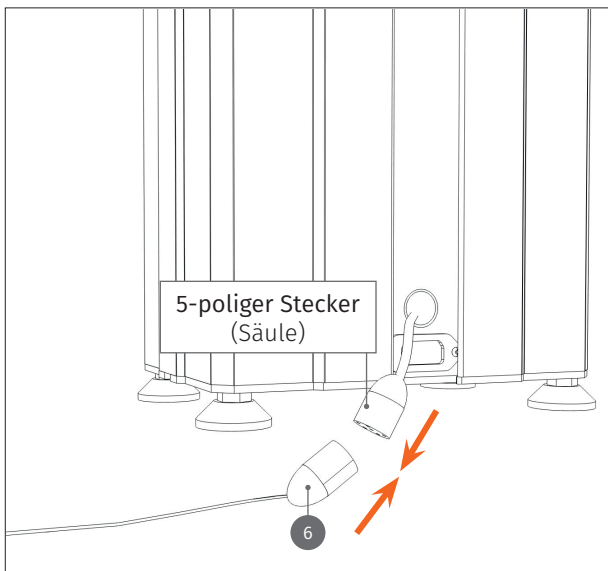
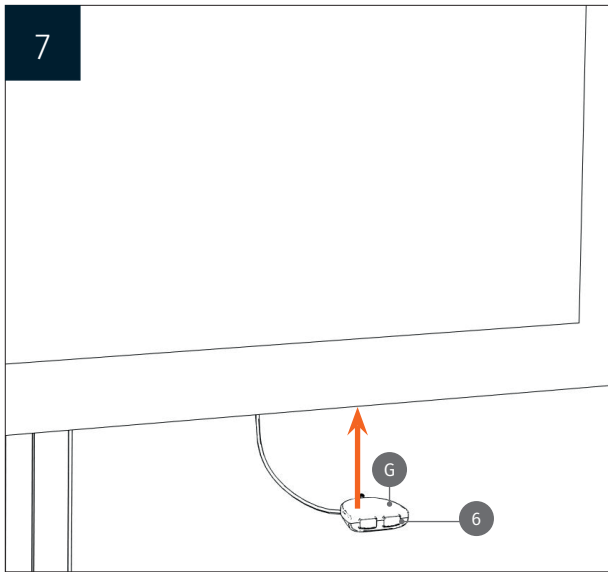
- 1 Höhenverstellbare Säule
- 2 Stellfüße
- 2.1 Bodenplatte
- 3 Obere Schiene
- 4 Untere Schiene
- 5 Einhängeschiene
- 6 Fernbedienung
- 7 Kaltgerätestecker



MONTAGEANLEITUNG



MONTAGEANLEITUNG



MONTAGEANLEITUNG

