



SCETANHVV

WANDMONTIERBARES HALTERUNGSSYSTEM IN FESTER HÖHE
FIXED HEIGHT WALLMOUNTING SYSTEM

Conen Produkte GmbH & Co. KG
Conenstr. 4
54497 Morbach-Gonzerath

Germany

Tel.: +49 (0) 6533 75 - 203/ - 300
Fax: +49 (0) 6533 75 - 600
eMail: info@conen-interaktiv.de

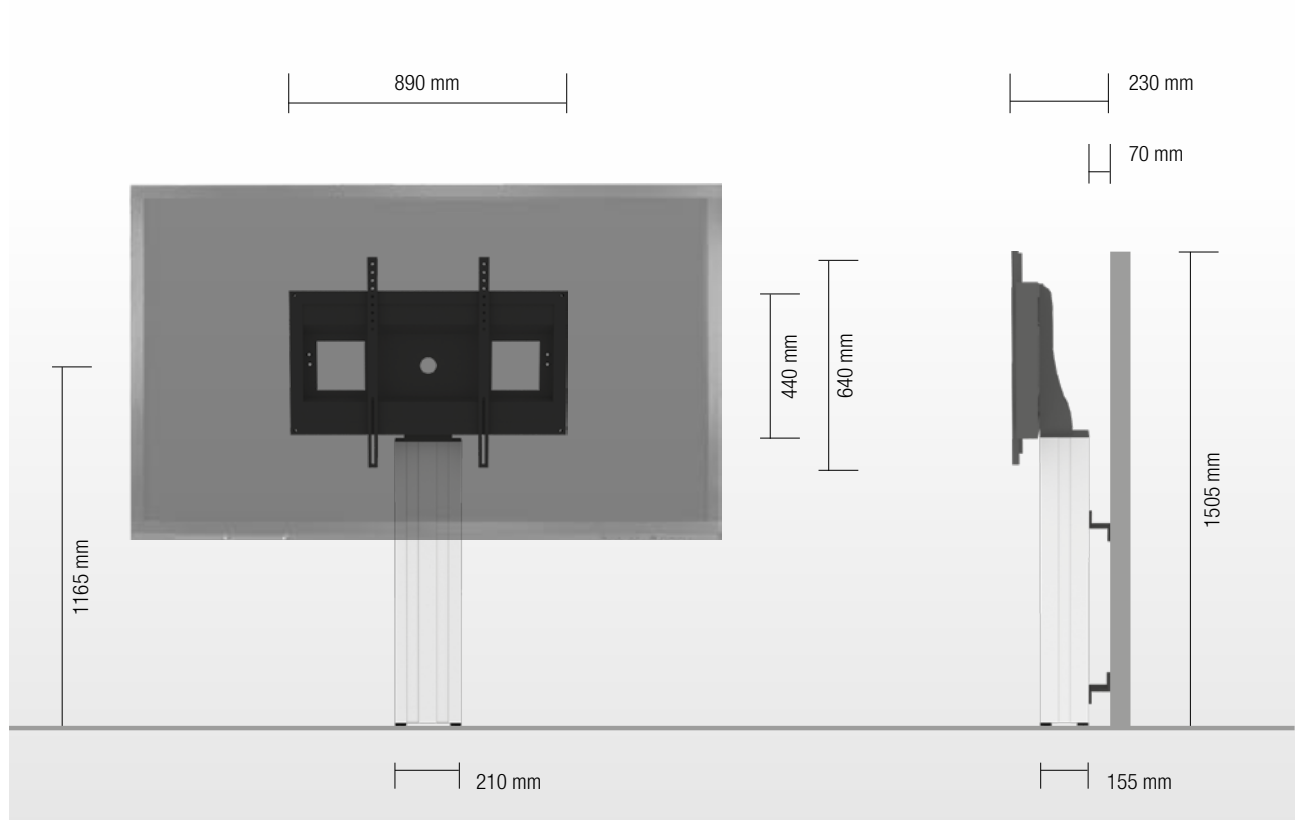
www.conen-interaktiv.de



PRODUKTEIGENSCHAFTEN | PRODUCT FEATURES

- ◆ Pylone, natur eloxiert
- ◆ Säulenhöhe: 930 mm
- ◆ Geeignet zur Montage an massiver Wand,
Standardwandabstand: 70 mm, 4 Bodenausgleichsfüße
- ◆ Halterung zur Verwendung mit 42" – 100" Display
- ◆ VESA 200 x 200 bis 800 x 600
- ◆ Maximale Belastung ca. 150 kg
- ◆ Column, natural anodized
- ◆ Column height: 930 mm
- ◆ System suitable for wall mounting on massive walls,
wall clearance by default 70 mm, 4 leveling feet
- ◆ Mount for use with 42" – 100" display
- ◆ VESA 200 x 200 up to 800 x 600
- ◆ Maximum load approximately 150 kg

MAßE | DIMENSIONS



DETAILANSICHTEN | DETAIL VIEWS

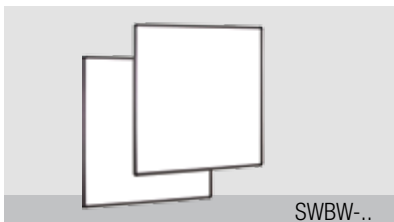


Schnappklammern erleichtern die Montage
Pull & release locking brackets for easier mounting of display

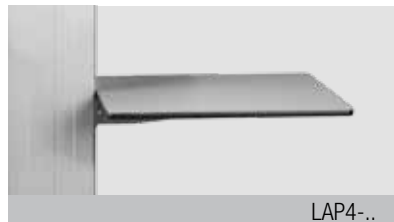


BodenausgleichsfüÙe
Leveling feet

WÄHLBARES ZUBEHÖR | AVAILABLE ACCESSORIES



2 Whiteboard Seitenflügel
2 whiteboard side wings



Seitentisch
Side shelf



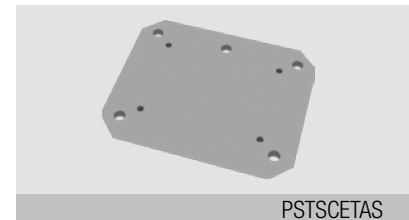
Ablagetisch
Front shelf



Abschließbare Mini-PC Halterung
Lockable mini PC bracket



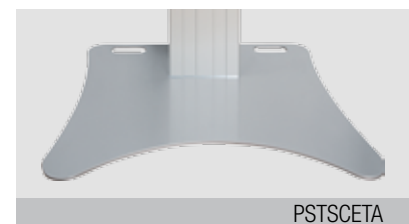
Halter für Videokonferenzkameras
Video conference camera top shelf



Platte zur Bodenmontage
Plate to groundfixing



Tastaturhalterung
Keyboard shelf



Bodenplatte
Floor plate



Verlängerung (200 mm)
Extender (200 mm)

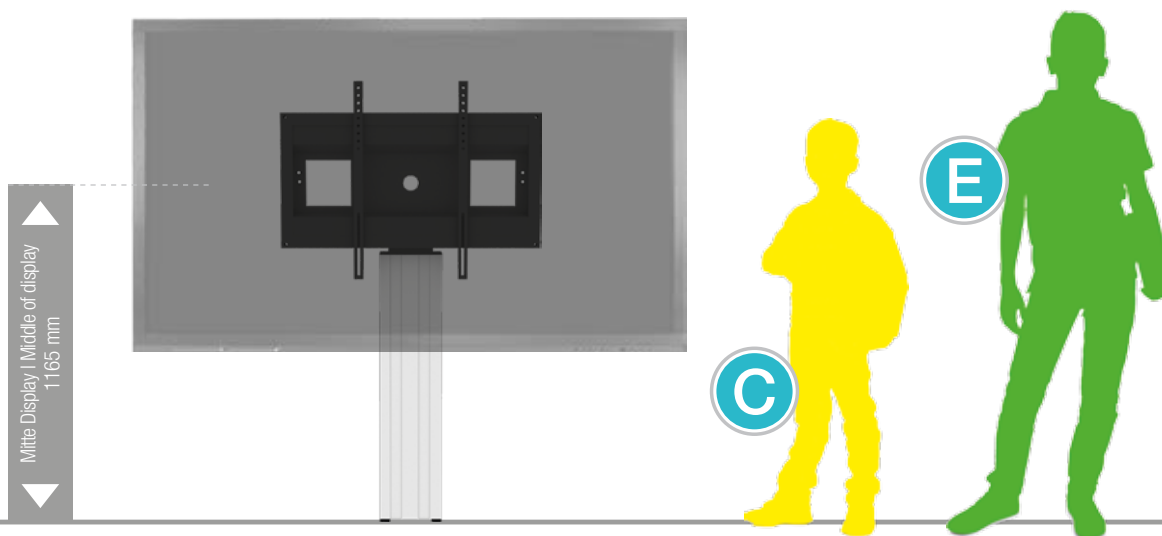


U-Wandhalterung
U-shaped wall bracket



Display Sicherheitsschloss
Display securing padlock

GRÖßENINDEX | SIZE INDEX



Bereich Department	Kindergarten			Grundschule Primary school		Weiterführende Schule Secondary school		Erwachsene Adults
	A	B	C	D	E	F	G	
Silhouette Silhouette	A	B	C	D	E	F	G	
Alter (Jahre) Age (years)	2 – 3	3 – 4	4 – 7	6 – 11	11 – 14	13 – 16	ab from 16	
Körpergröße Body size (mm)	930 – 980	1080 – 1210	1190 – 1420	1330 – 1590	1460 – 1765	1590 – 1880	1740 – 2070	
Farbe Colour	Green	Purple	Yellow	Red	Green	Blue		

PACKEINHEITEN | PACKING UNITS

Artikel-Nr. Item no.	Beschreibung Description	Packmaße Packing dimensions (mm)	Nettogewicht Net weight (kg)	Bruttogewicht Gross weight (kg)
CC-93W	Pylone, Säulenhöhe: 930 mm, L = 930 mm Column, column height: 930 mm, L = 930 mm	1190 x 270 x 200	13,5	15,3
AF-SCETA-N	Display Halterung Display mount	160 x 900 x 450	11,7	13,6
Gesamtgewicht Total weight			25,2	28,9