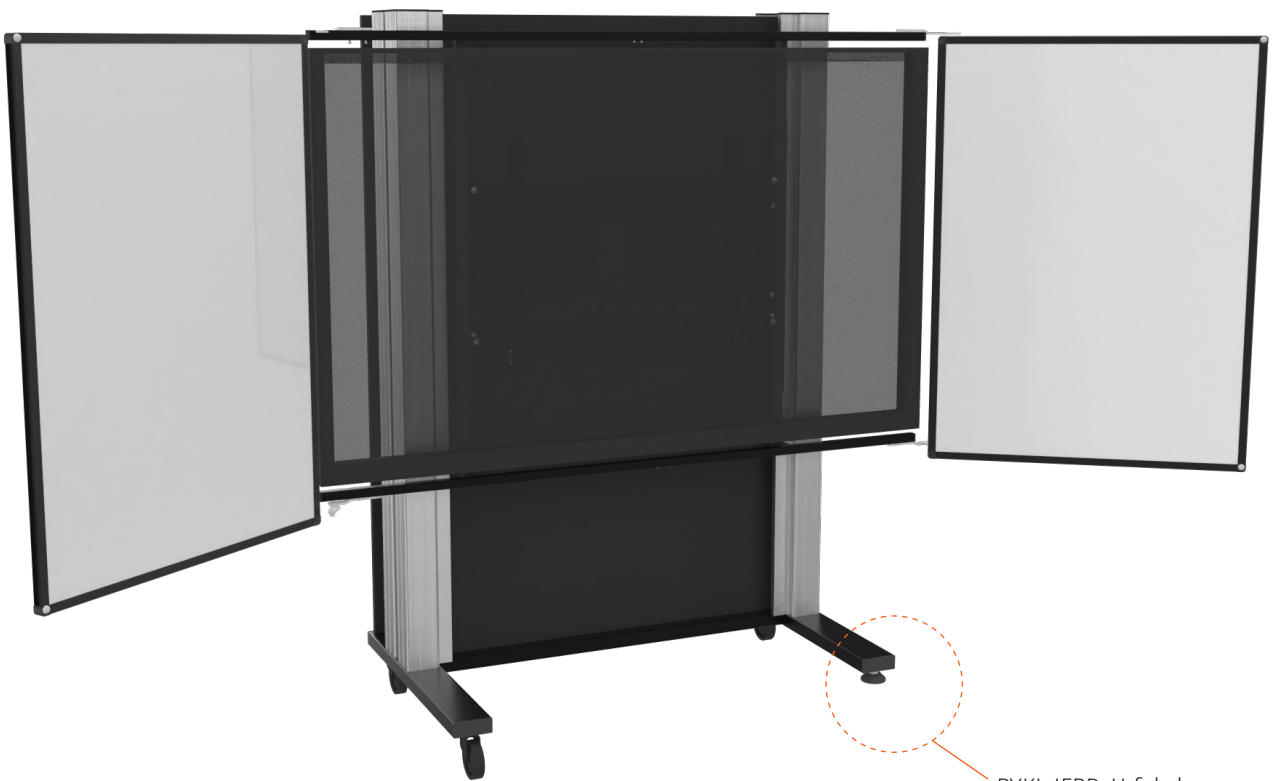
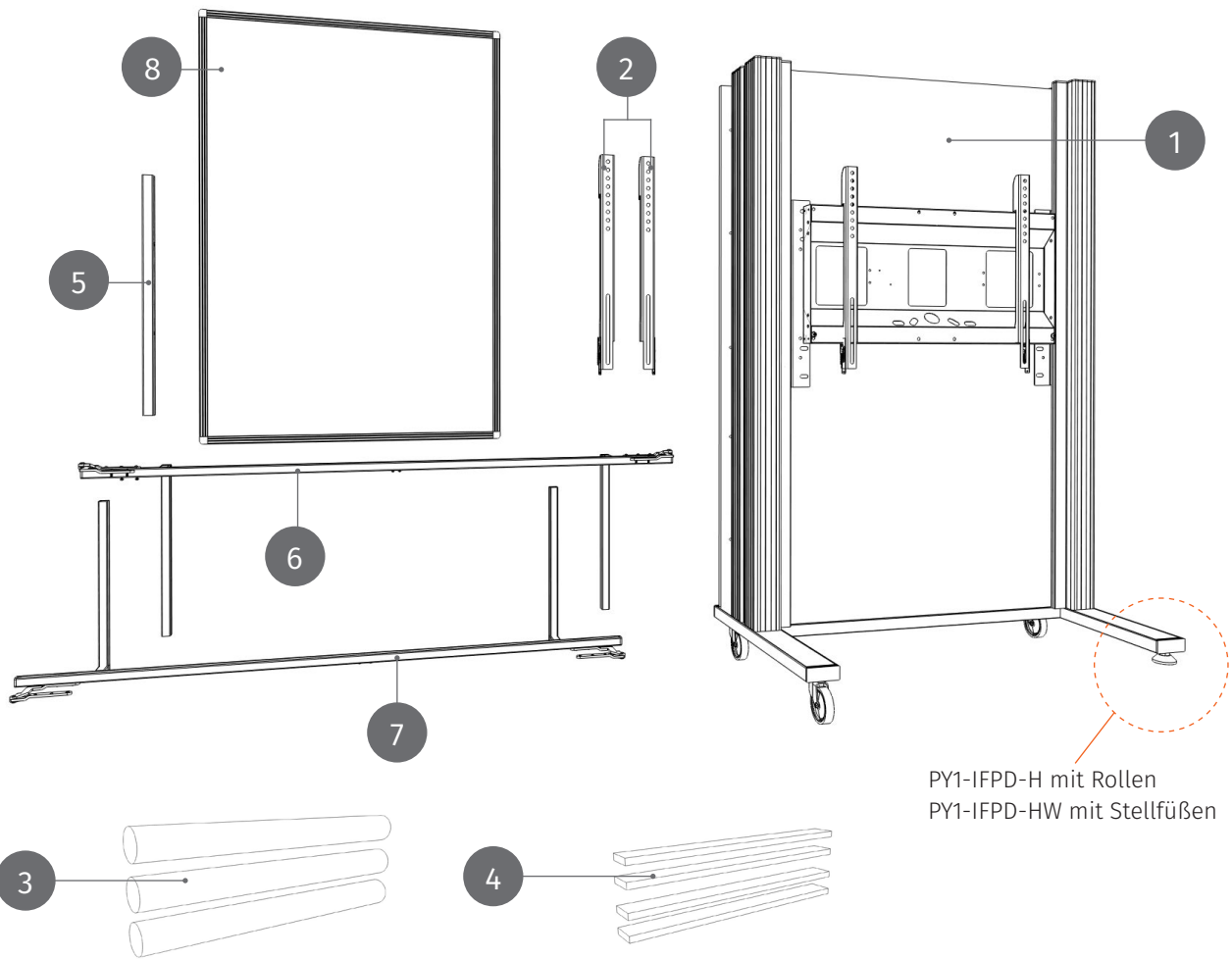


Manuell höhenverstellbares Gegengewichtssystem
mit Whiteboardflügeln für 65-86" Monitore



PYKL-IFPD-H fahrbar
PYKL-IFPD-HW feststehend

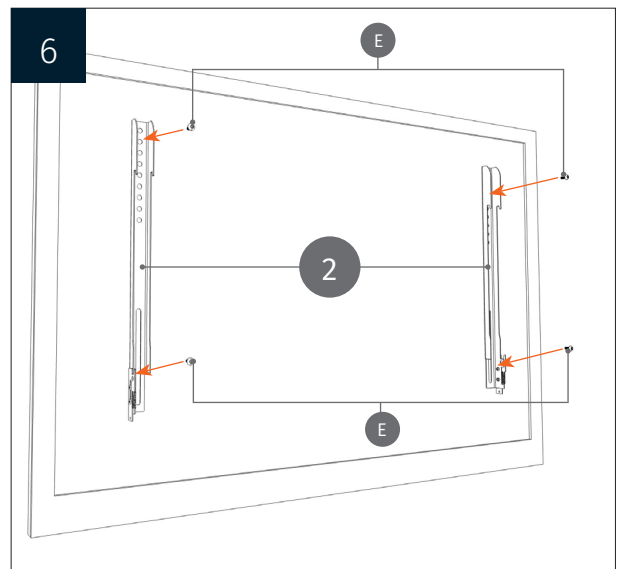
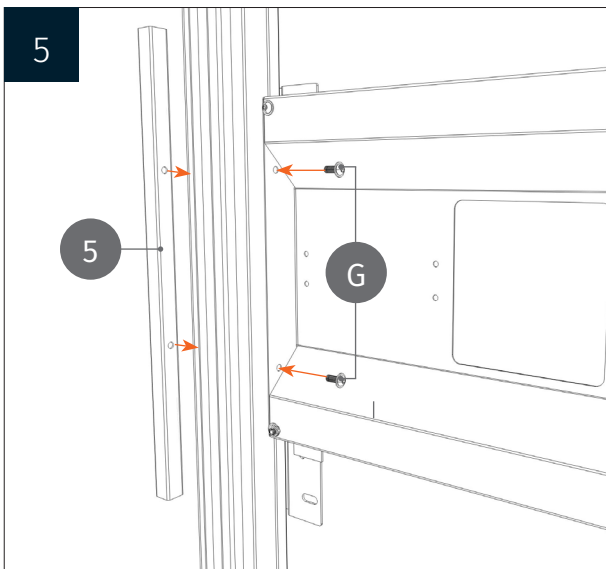
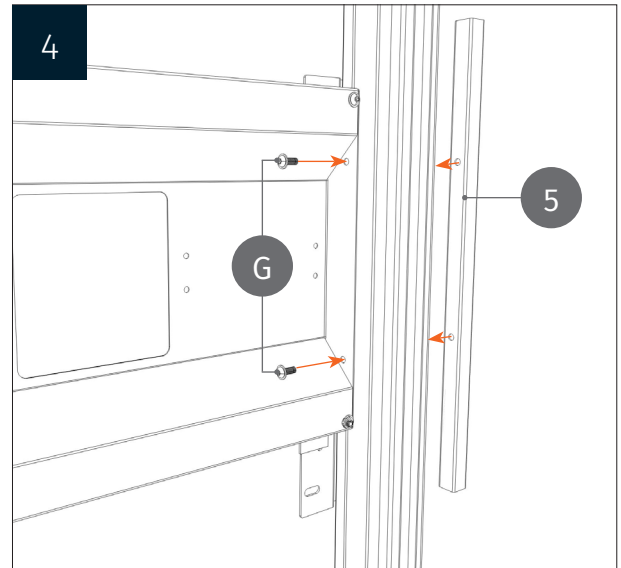
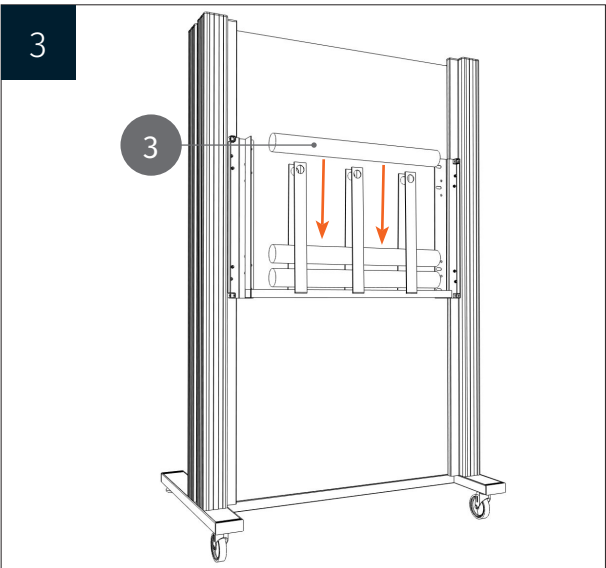
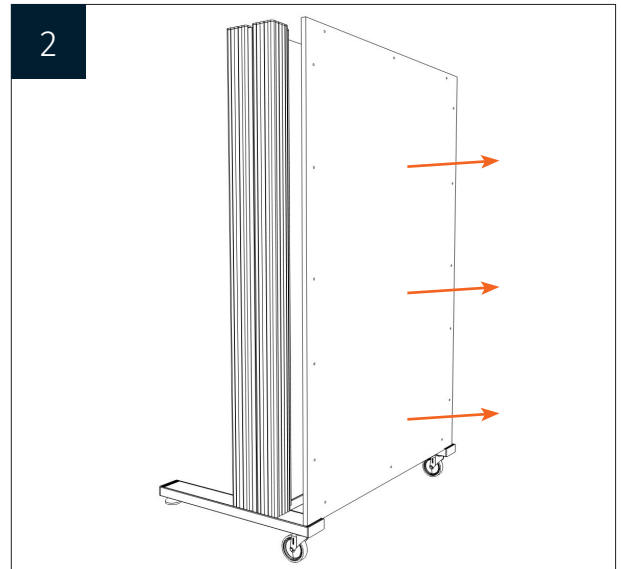
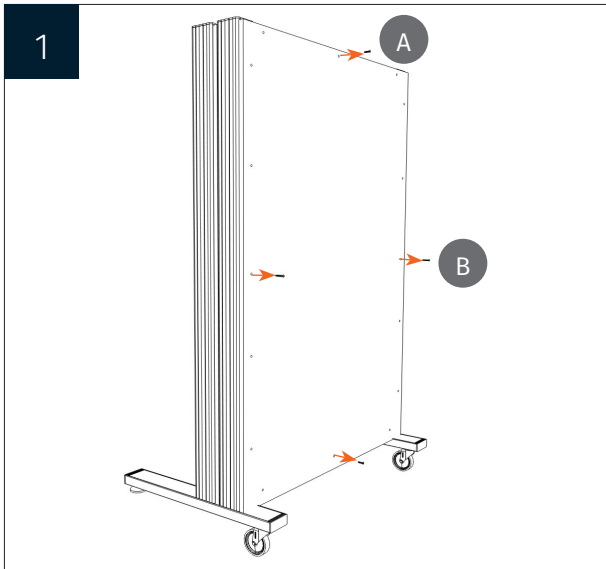
PACKUNGSGEHALT



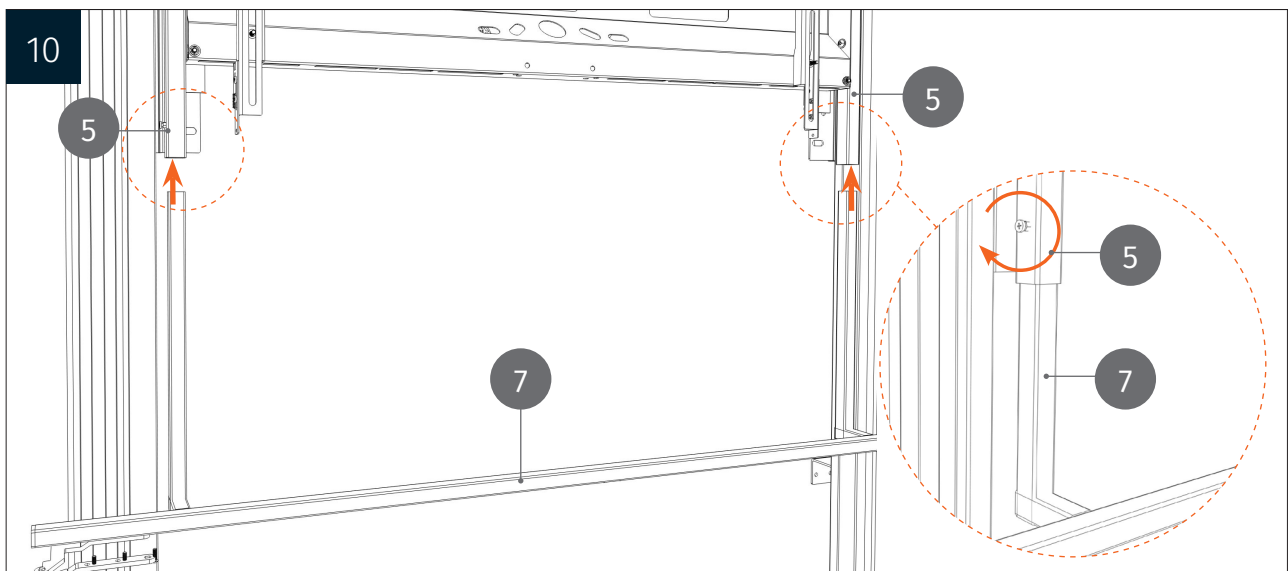
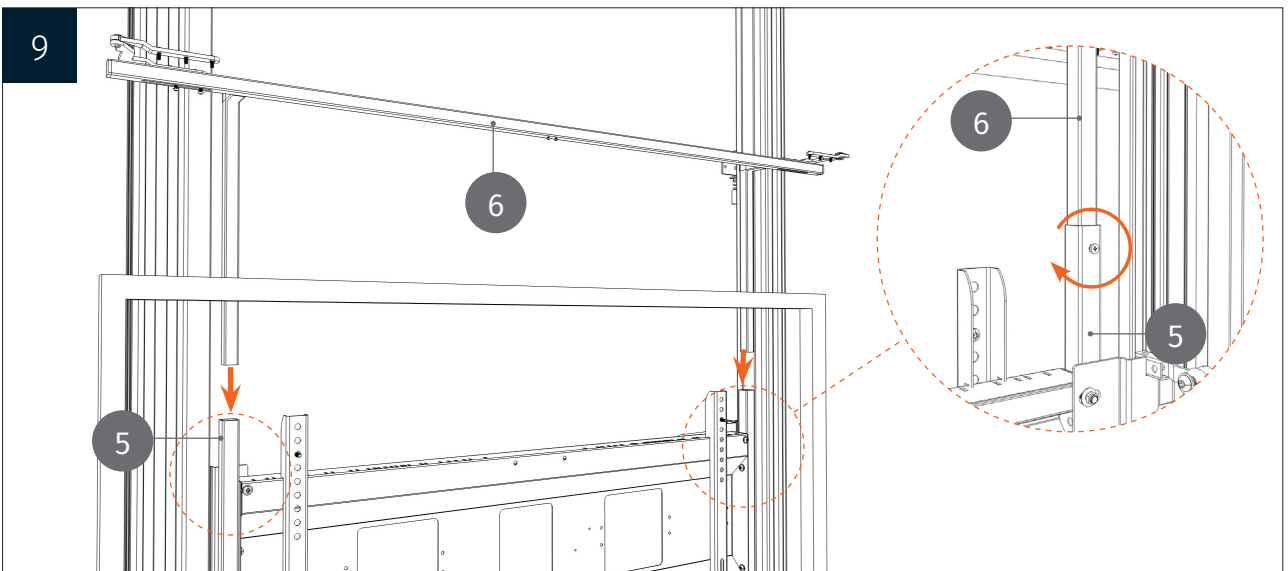
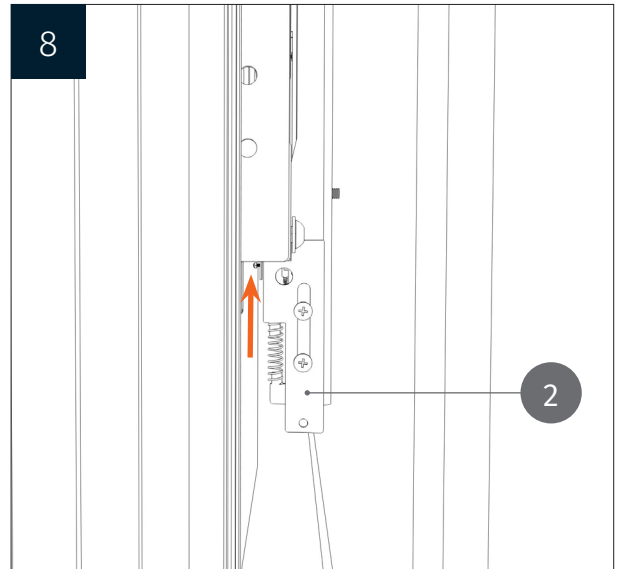
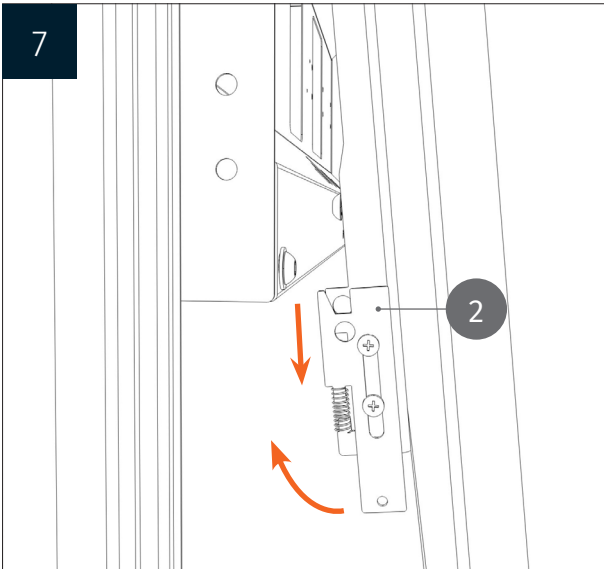
- | | |
|---|---------------------|
| 1 Pylonensystem | 5 2 x Seitenstangen |
| 2 Einhängeschienen rechts/links | 6 Oberstange |
| 3 Gegengewichte
<i>(Anzahl variiert je nach Display)</i> | 7 Unterstange |
| 4 Gewichtsausgleichsplatten
<i>(nur nach Bedarf einsetzen)</i> | 7 2 x Flügel |



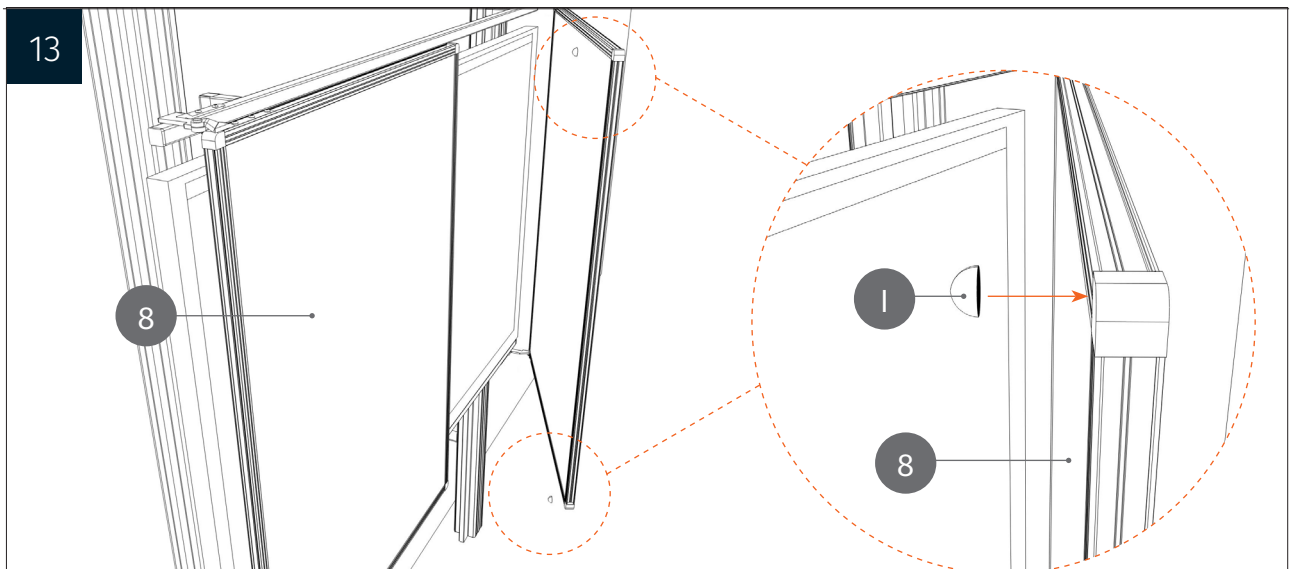
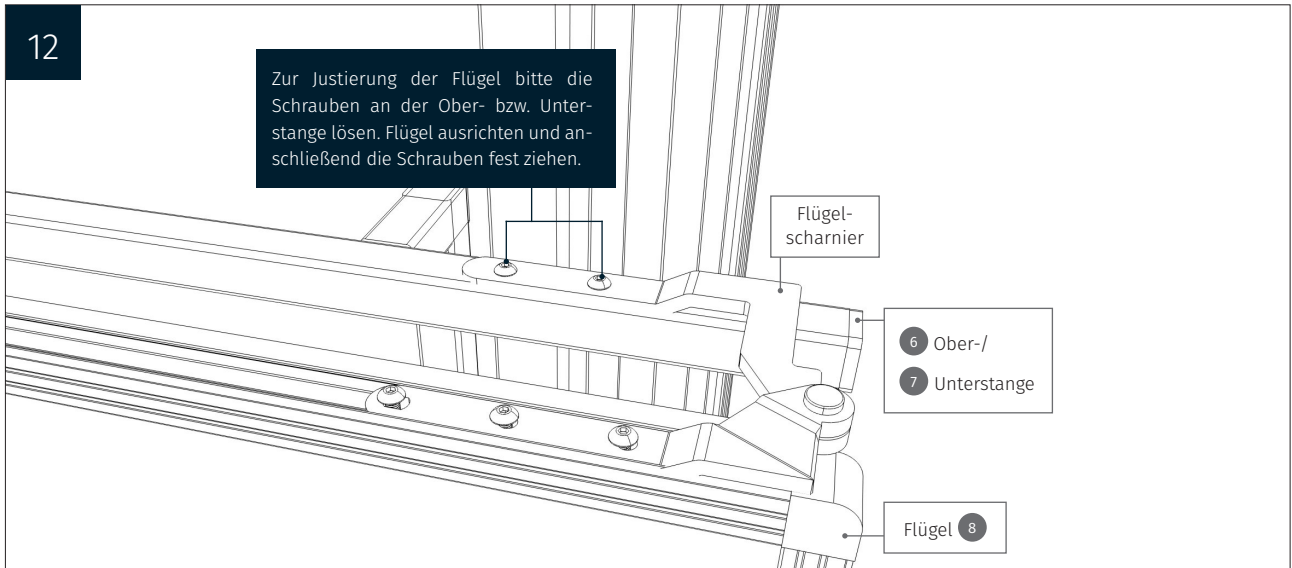
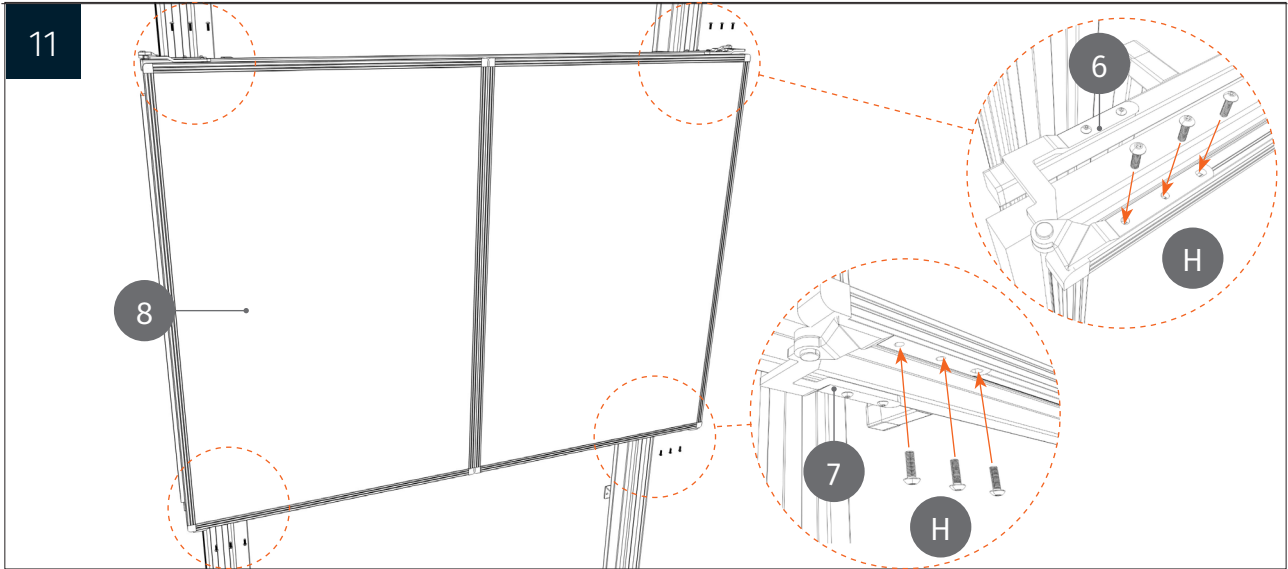
MONTAGEANLEITUNG



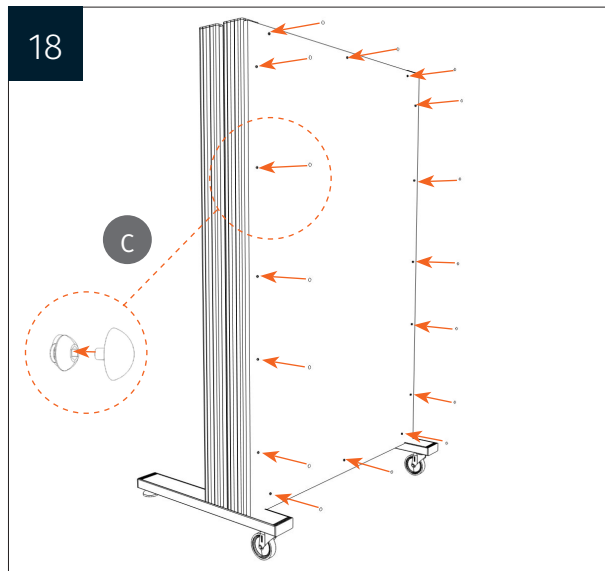
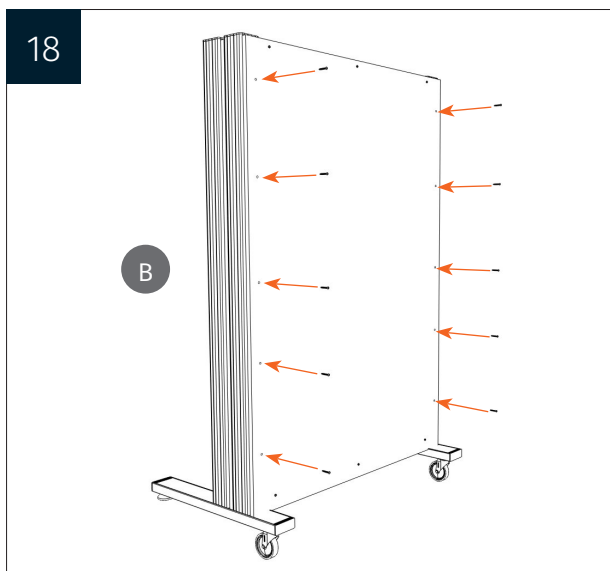
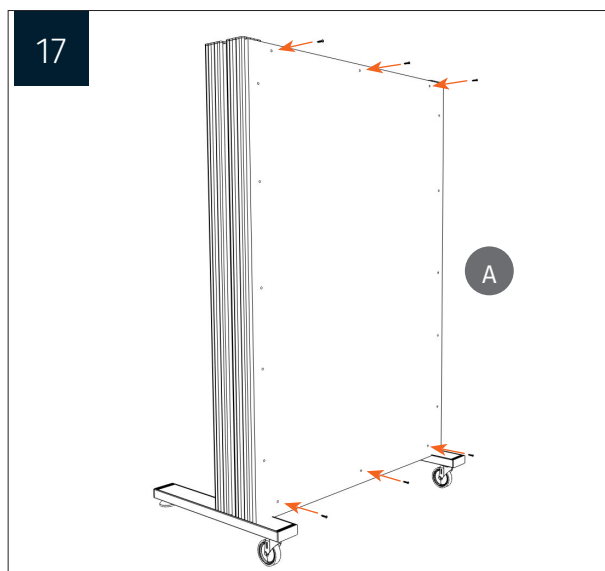
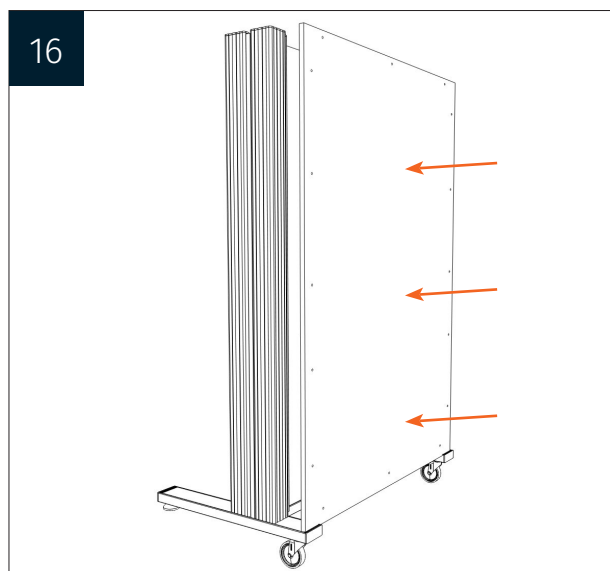
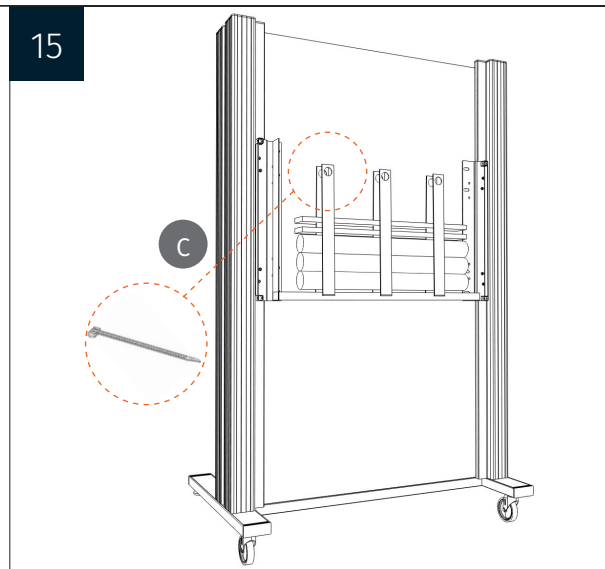
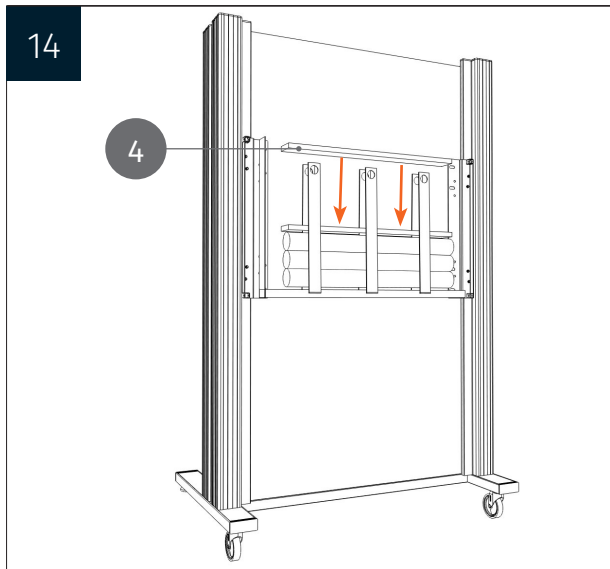
MONTAGEANLEITUNG



MONTAGEANLEITUNG



MONTAGEANLEITUNG



MONTAGEVORSCHRIFTEN

WICHTIGE GEFAHREN- UND SICHERHEITSHINWEISE

Bitte lesen Sie die folgenden Gefahren- und Sicherheitshinweise sorgfältig durch, bevor Sie die Höhenverstellung verwenden. Dies trägt dazu bei, dass die Einheit störungsfrei arbeitet und Unfälle vermieden werden.



Das Gerät ist **nicht tropf- oder spritzwassergeschützt**. Stellen Sie keine mit Flüssigkeiten gefüllten Gegenstände auf das Gerät und besprühen Sie es nicht.

ALLGEMEINE HINWEISE ZUR MECHANISCHEN SICHERHEIT

Höhenverstellungseinheit nicht unsachgemäß belasten. Keine Teile außer den dafür bestimmten und geeigneten Teilen verwenden (Projektionsfläche, Tafelflügel, interaktives Board, Monitor, Projektor). Nicht an System hängen. **ACHTUNG – HOHES GEWICHT**. Durch Umfallen der Einheit besteht ernsthafte Verletzungsgefahr. Nur mitgeliefertes Original-Befestigungsmaterial und Originalteile verwenden. Die maximale Belastung der Hubeinheit von 150 kg nicht überschreiten. Aufbau des Systems nur durch den autorisierten Fachhandel. Beim Hoch- & Herunterfahren der Höhenverstellung mindestens einen Abstand von 20 cm zu allen am System anmontierten Teilen einhalten um Quetsch- & Scherstellen zu vermeiden. Stellen Sie die Einsehbarkeit des Arbeitsbereiches sicher.



BESONDERE HINWEISE FÜR MOBILE UND FREISTEHENDE SYSTEME

Gerät nur auf ebenen und stabilen Böden betreiben. Einheit nur auf ebenen Böden bewegen. Kippgefahr beim Überfahren von Bodenunebenheiten, Türschwellen und Ähnlichem. **ACHTUNG – HOHES GEWICHT**. Schwere Verletzungsgefahr beim Umstürzen des Geräts. Bremsen der Vorderräder beim Betrieb der Einheit fixieren.



HINWEISE ZUR ENTSORGUNG

Nicht im Hausmüll entsorgen.