

MONTAGEANLEITUNG
ASSEMBLY INSTRUCTION



AFSCETAKB

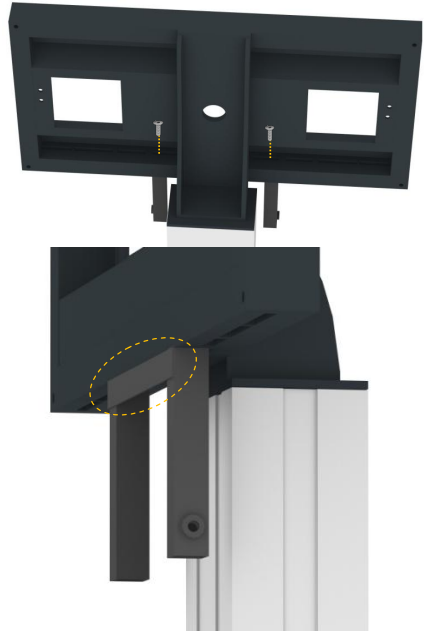
Tastaturablage
Keyboard-shelf

Montieren Sie die Halterung der Tastaturablage am Displayhalter. Beachten Sie hierbei die korrekte Montageweise.

- 2 x Linsenkopfschraube mit Flansch M8 x 16 mm

Fix the holder of the keyboard-shelf to the display holder. Pay attention to the correct mounting.

- 2 x lens head screw with flange M8 x 16 mm

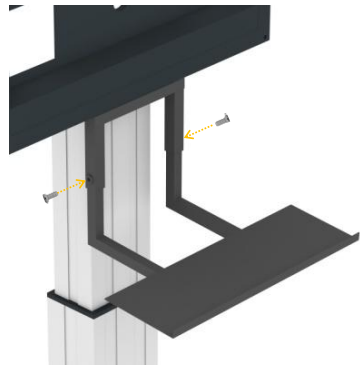


Tastaturablage in die Halterung schieben und mittels Schrauben arretieren.

- 2 x Linsenkopfschraube M8 x 12 mm

Put the keyboard-shelf into the holder and lock it with screws.

- 2 x lens head screw M8 x 12 mm





Conen Systems GmbH

Conenstr. 4

54497 Morbach-Gonzerath

Germany

T +49 5251 50012-0

E info@conen-systems.com

www.conen-systems.com