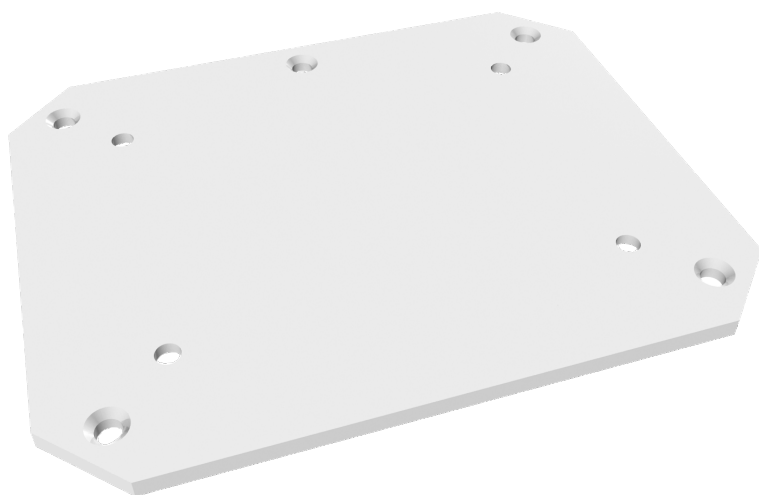


BODENPLATTE FÜR LITE SERIE (CCELW-AF + RLI...), ZUR FESTEN BODENMONTAGE

KLEIN, 29 X 23 CM

PRODUKTBESCHREIBUNG

Mit der PSTSCETASLI Bodenplatte können Sie unsere Monitor Wandhalterungen der Lite serie (CCELW-AF + RLI...) zusätzlich zur Montage an der Wand fest am Boden montieren, um dem System zusätzlichen Halt zu geben. Somit sind Montagen an Leichtbauwänden problemlos möglich. Die Platte ist extra klein dimensioniert, damit das System wenig Platz am Boden einnimmt.



EIGENSCHAFTEN

- Extra kleine Bodenplatte zur festen Bodenmontage
- 4 kleine Bohrungen zur Montage der Aluminiumsäule,
- 5 große Bohrungen zur Montage des Systems am Boden
- Maße, B/T: 285 x 230 mm
- Stahl, 6 mm, RAL 9006 Weißaluminium

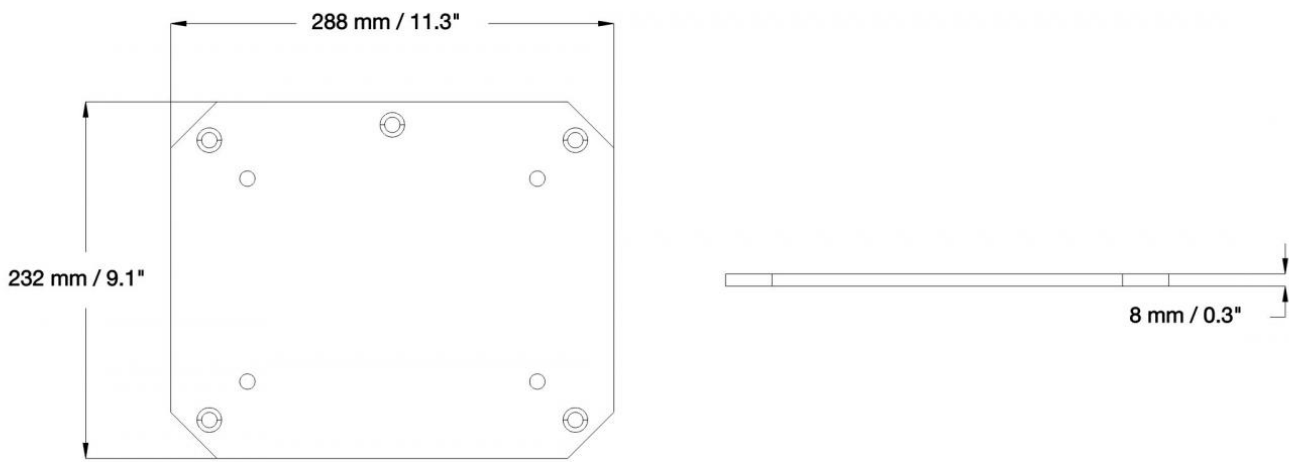


Display mount

Artikelnummer	PSTSCETASLI	
Breite / Höhe / Tiefe	288 mm / 8 mm / 232 mm	11.3" / 0.3" / 9.1"
Gewicht	3 kg	6.5 lbs
Verpackungen	Verpackungsmaße BxHxT	Versandgewicht
PSTSCETASLI	285 x 6 x 230 mm / 11.2 x 0.2 x 9.1"	3 kg / 6.6 lbs

BEMÄßUNG

in mm / Zoll



CONEN Produkte GmbH
 Conenstr. 4
 54497 Morbach-Gonzerath

Tel.: +49 (0) 6533 75-100
 Fax: +49 (0) 6533 75-600
 E-Mail: info@conenmounts.com

Germany

www.conenmounts.com

13.08.2024
 Seite 2/2

CONEN

CONEN ist nicht für Druckfehler verantwortlich. CONEN behält sich das Recht vor, Preise- und Produktspezifikationen mit oder ohne vorherige Benachrichtigung zu ändern. Abbildungen sind möglicherweise nicht genau dargestellt. Kein Teil darf ohne vorherige Genehmigung von CONEN reproduziert werden. Alle Rechte vorbehalten 2024.