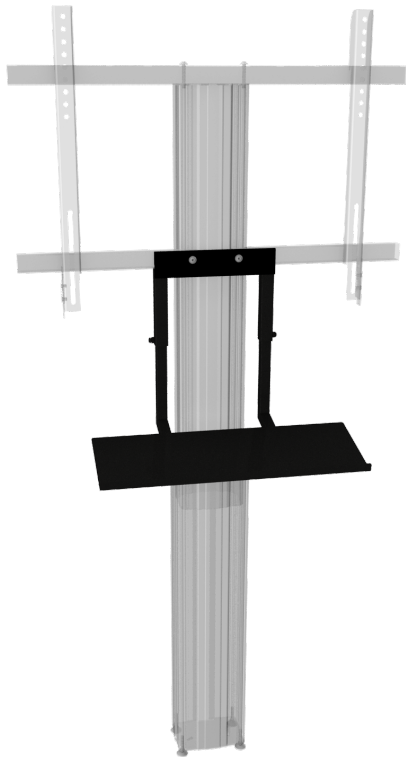


## TASTATURABLAGE FÜR CCELW-AF UND SCETAVLI SYSTEME

ZUR MONTAGE AN DER MONITOR HALTERUNG



### PRODUKTBESCHREIBUNG

Praktische Tastaturablage zur Montage an Monitor Halterungen der CCELW-AF and SCETAVLI Serie. Diese Ablage für Tastaturen ist schwarz und wird komplett mit Montagematerialien geliefert.

### EIGENSCHAFTEN

- › Tastaturablage zur Montage an der Monitor Halterung der LIGHT Serie
- › Maße der Ablage B/H/T: 600x20x200 mm
- › Pulverbeschichteter Stahl, 2 mm, RAL 9005 Tiefschwarz
- › Halterung aus Vierkantrohr 30 x 30 mm/ 25 x 25 mm
- › Inklusive Montagematerial zur Befestigung an der Monitor Halterung (2x Linsenkopfschrauben mit Flansch)

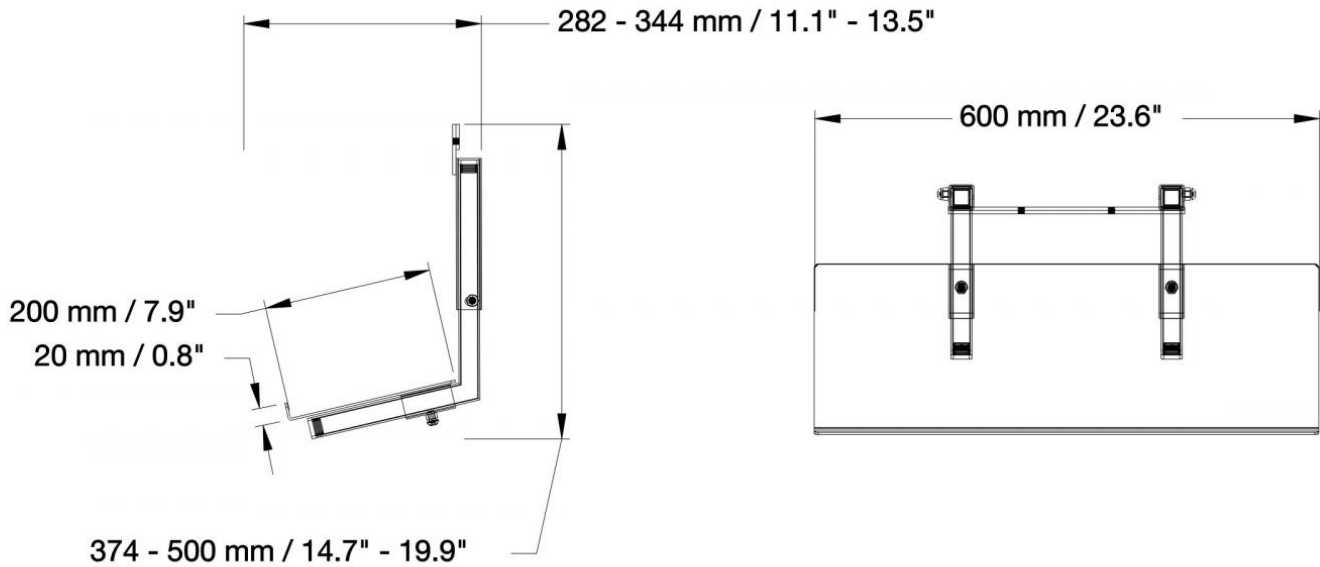


Display mount

Artikelnummer	AFSCETAKBLI	
Breite / Höhe / Tiefe	600 mm / 374 mm - 500 mm / 344 mm	23.6" / 14.7" - 19.7" / 13.5"
Gewicht	4,4 kg	9.7 lbs
Verpackungen	Verpackungsmaße BxHxT	Versandgewicht
AFSCETAKBLI	670 x 90 x 280 mm / 26.4 x 3.5 x 11"	5 kg / 11 lbs

BEMAßUNG

in mm / Zoll



CONEN Produkte GmbH  
 Conenstr. 4  
 54497 Morbach-Gonzerath

Tel.: +49 (0) 6533 75-100  
 Fax: +49 (0) 6533 75-600  
 E-Mail: [info@conenmounts.com](mailto:info@conenmounts.com)

Germany

[www.conenmounts.com](http://www.conenmounts.com)

13.08.2024  
 Seite 2/2

**CONEN**

CONEN ist nicht für Druckfehler verantwortlich. CONEN behält sich das Recht vor, Preis- und Produktspezifikationen mit oder ohne vorherige Benachrichtigung zu ändern. Abbildungen sind möglicherweise nicht genau dargestellt. Kein Teil darf ohne vorherige Genehmigung von CONEN reproduziert werden. Alle Rechte vorbehalten 2024.