

## ZWEI GROSSE, STABILE GRIFFE INKLUSIVE LAPTOP-ABLAGE

MONTAGE AN DER MONITOR HALTERUNG

### PRODUKTBESCHREIBUNG



Unser Griffsystem besteht aus zwei stabilen 85 cm hohen Griffen, die den Transport des jeweiligen Systems enorm erleichtern. Inklusive ist eine Laptop-Ablage welche am Griff montiert wird. Die Griffe sind zur Verwendung mit unseren mobilen SCETA..-Systemen und Displays bis zu einer Größe von 86" geeignet.

### Zubehör



Laptop Ablage



Laptop Ablage

### EIGENSCHAFTEN

- > Kunststoffpulverbeschichtet in RAL 9005, Tiefschwarz
- > Set aus 2 Griffen und Blechablage
- > Inklusive Montagematerial zur Befestigung an der Monitor Halterung
- > Vereinfachen den Transport des Systems
- > Höhe 85 cm



Display mount

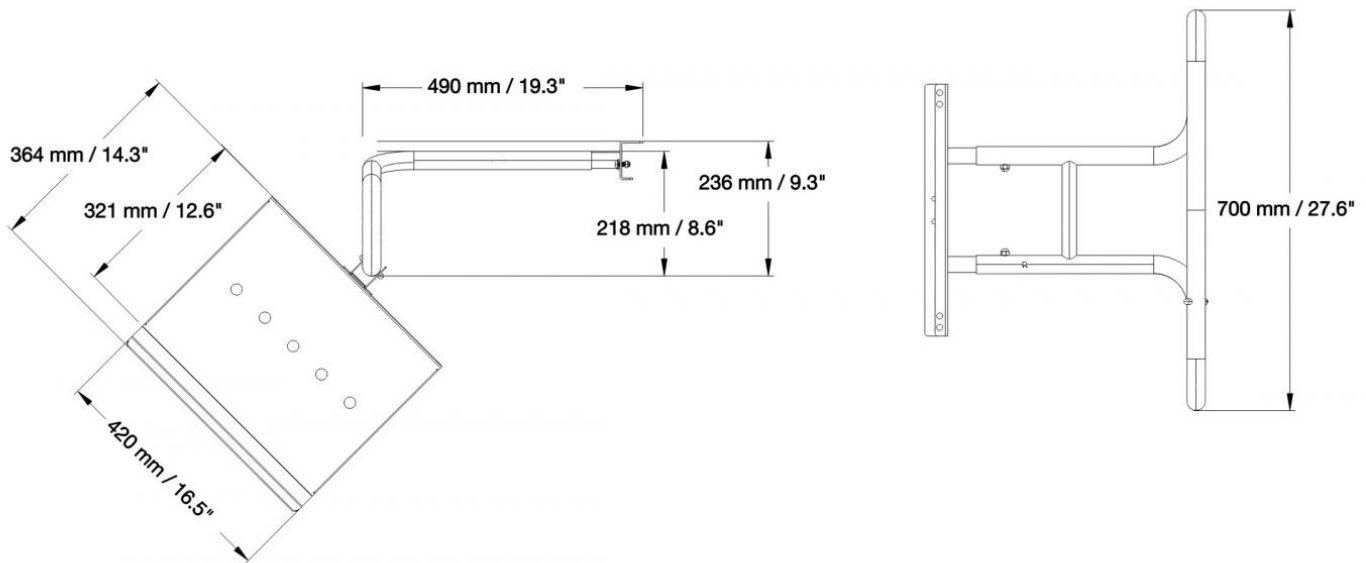


Max. Zuladung  
10 kg

Artikelnummer	GRIFF-SCETA	
Geeignet für Displays	55" - 86"	
Maximale Zuladung	10 kg	22 lbs
Breite / Höhe / Tiefe	490 mm / 700 mm / 236 mm	19.3" / 27.6" / 9.3"
Gewicht	12,1 kg	26.7 lbs
Verpackungen	Verpackungsmaße BxHxT	Versandgewicht
GRIFF-SCETA	720 x 250 x 480 mm / 28.3 x 9.8 x 18.9"	13,8 kg / 30.4 lbs

BEMÄßUNG

in mm / Zoll



CONEN Produkte GmbH  
 Conenstr. 4  
 54497 Morbach-Gonzerath

Germany

Tel.: +49 (0) 6533 75-100  
 Fax: +49 (0) 6533 75-600  
 E-Mail: info@conenmounts.com

[www.conenmounts.com](http://www.conenmounts.com)

11.02.2025  
 Seite 2/2

**CONEN**

CONEN ist nicht für Druckfehler verantwortlich. CONEN behält sich das Recht vor, Preis- und Produktspezifikationen mit oder ohne vorherige Benachrichtigung zu ändern. Abbildungen sind möglicherweise nicht genau dargestellt. Kein Teil darf ohne vorherige Genehmigung von CONEN reproduziert werden. Alle Rechte vorbehalten 2025.