

FUSSSCHALTER MIT 2 TASTERN IN GRAU

ZUM BEDIENEN DER ELEKTRISCHEN HÖHENVERSTELLUNG DER PYLONENSÄULE



PRODUKTBESCHREIBUNG

Alle elektrisch höhenverstellbaren und schrägstellbaren Monitor Halterungen werden mit einem Kabelbedienteil geliefert. Dieser Fußschalter erweitert diese Funktionalität. Der Schalter ist mit 2 Tastern ausgestattet und steuert die elektrische Halterung der Pylonensäule. Die Säule kann so hoch und runter gefahren werden.

Die Bedienbarkeit per Fußschalter ist nicht nachrüstbar!

EIGENSCHAFTEN

- Einfache Bedienung mit dem Fuß
- Farbe: grau

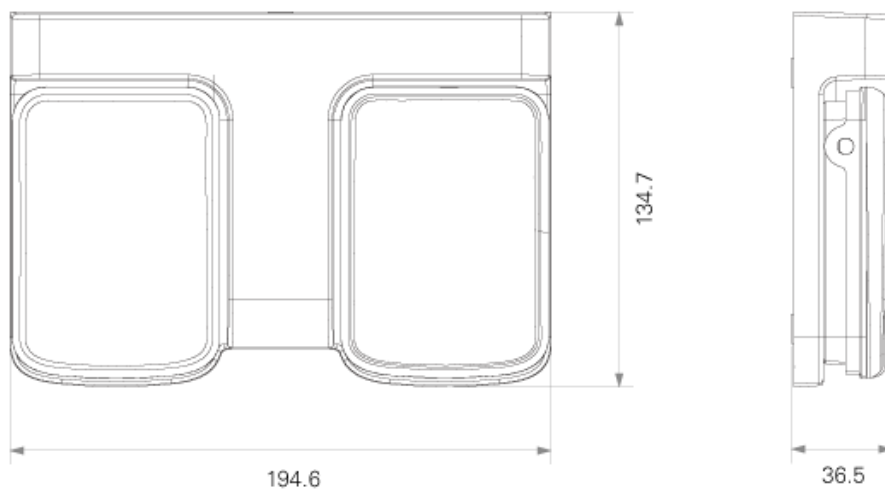


Display mount

Artikelnummer	REM-FOOT	
Breite / Höhe / Tiefe	195 mm / 37 mm / 135 mm	7.7" / 1.4" / 5.3"
Gewicht	0,7 kg	1.5 lbs

BEMÄßUNG

in mm / Zoll



CONEN Produkte GmbH
 Conenstr. 4
 54497 Morbach-Gonzerath

Tel.: +49 (0) 6533 75-100
 Fax: +49 (0) 6533 75-600
 E-Mail: info@conenmounts.com

Germany

www.conenmounts.com

29.01.2025
 Seite 2/2

CONEN

CONEN ist nicht für Druckfehler verantwortlich. CONEN behält sich das Recht vor, Preise- und Produktspezifikationen mit oder ohne vorherige Benachrichtigung zu ändern. Abbildungen sind möglicherweise nicht genau dargestellt. Kein Teil darf ohne vorherige Genehmigung von CONEN reproduziert werden. Alle Rechte vorbehalten 2025.