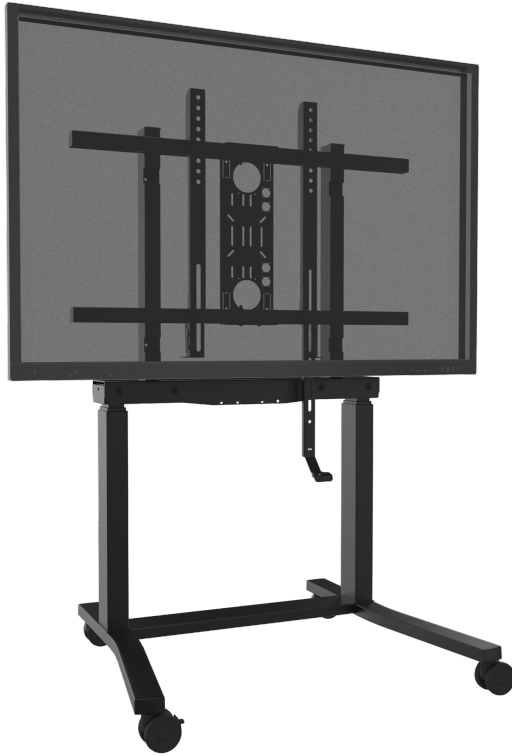


ELEKTRISCH HÖHENVERSTELLBARER MOBILER MONITORSTÄNDER FÜR INTERAKTIVE DISPLAYS

VESA 200X200 BIS 800X600 FÜR DISPLAYS BIS 86" (MAX. 120 KG)



PRODUKTBESCHREIBUNG

Modell "DCS" - Elektrisch höhenverstellbarer mobiler Ständer für interaktive Displays.

Das mobile elektrische Lift-System ist für Displays mit einer Größe von bis zu 86" und einer Tragfähigkeit von max. 120 kg ausgelegt. Die stufenlose Höhenverstellung erfolgt über einen Handtaster. Durch die zwei zweifach teleskopierbaren Pylonen-Säulen, welche einen Hubweg von 650 mm aufweisen, ist das System vielseitig einsetzbar.

Die integrierte Anti-Kollision erhöht die Sicherheit, um Verletzungen des Benutzers oder Schäden an dem System zu verhindern. Wenn Kontakt mit einem Hindernis auftritt fährt das System automatisch in die entgegengesetzte Richtung zurück.

Die 75 mm arretierbaren Lenkrollen ermöglichen Einsatzmöglichkeiten auf unterschiedlichsten Bodenbelägen, wie Steinböden, PVC-Beläge, oder Hochflorteppiche und garantieren gleichzeitig die erforderliche Standsicherheit. Durch das V-förmige Gestell wird eine optimale Zugänglichkeit zum Display sichergestellt.

Das System bietet standardmäßig ein Montageblech zur Aufnahme eines Mini-PCs (VESA 75 und VESA 100) und einer Steckdosenleiste. Die Möglichkeit der Anbindung weiterer Zubehörartikel wie Kamera- und Tastaturablage, sowie Whiteboard Seitenflügeln tragen zur Erhöhung der Bedienerfreundlichkeit und zur Verbesserung der Einsatzmöglichkeiten im Schulungsbereich bei.

Das Produkt wird zerlegt in einem Umkarton geliefert.

EIGENSCHAFTEN

- > VESA Halterung bis max. VESA 800 x 600
- > Geschwindigkeit Verfahrweg: 70mm/Sek.
- > Hubweg: 65 cm
- > Traglast: 120 kg
- > inkl. Anti-Kollisionsschutz
- > Mitte Display ca. 1.080- 1.730 mm
- > Montageblech inkl. VESA 75/100 zur Aufnahme eines Mini-PC, Steckdosenleiste etc.
- > Schnelle und einfache Displaymontage dank Einhängeschienen mit Schnellspanverschluss
- > Rollgestell mit 75 mm Rollen
- > CE Zertifiziert



Display mount



Fahrbar

Elektrisch
höhenverstellbar

Single Display



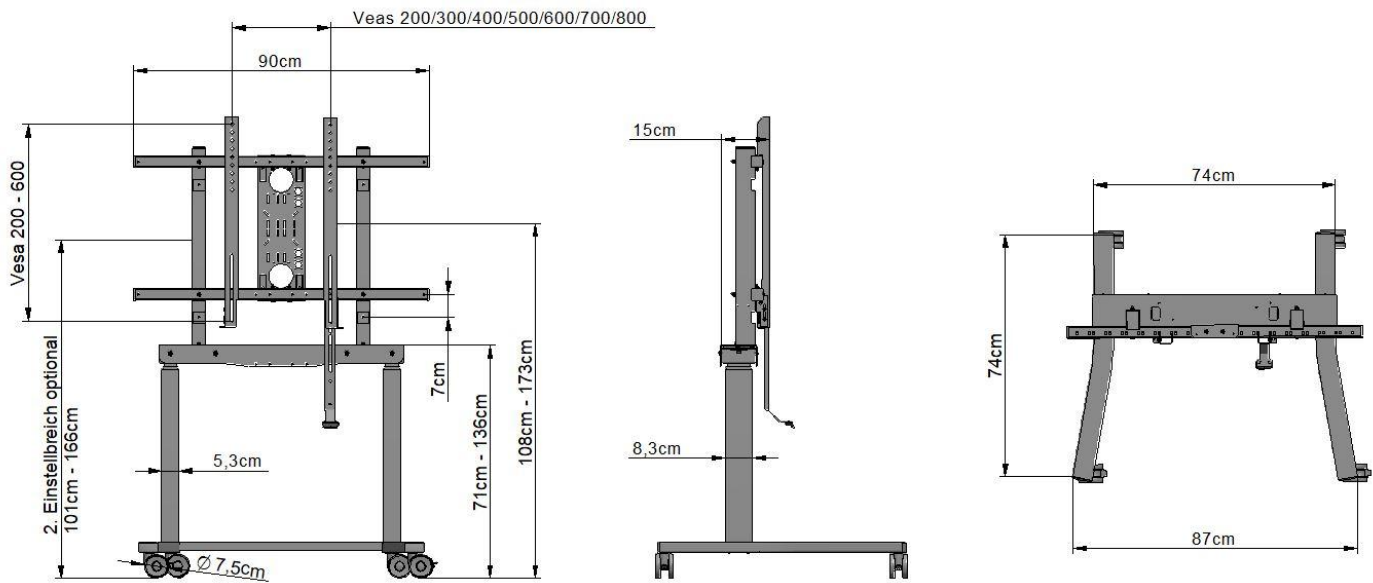
5 Jahre Garantie

Max. Zuladung
120 kgMax. Vesa
800 x 600

Artikelnummer	DCS-M65	
Vesa horizontal / Vesa vertikal	200 mm - 800 mm / 200 mm - 600 mm	
Geeignet für Displays	86" max.	
Höhe Mitte Display	1080 mm - 1730 mm	42.5" - 68.1"
Maximale Zuladung	120 kg	264.6 lbs
Breite / Höhe / Tiefe	900 mm / 1400 mm - 2050 mm / 740 mm	35.4" / 55.1" - 80.7" / 29.1"
Gewicht	40 kg	88.2 lbs
Garantie	5 Jahre Garantie	
Farbe der Halterung	RAL 9005 Tiefschwarz	

BEMÄßUNG

in mm / Zoll



CONEN Produkte GmbH
 Conenstr. 4
 54497 Morbach-Gonzerath

Tel.: +49 (0) 6533 75-100
 Fax: +49 (0) 6533 75-600
 E-Mail: info@conenmounts.com

Germany

www.conenmounts.com

04.02.2025
 Seite 2/2

CONEN

CONEN ist nicht für Druckfehler verantwortlich. CONEN behält sich das Recht vor, Preise- und Produktspezifikationen mit oder ohne vorherige Benachrichtigung zu ändern. Abbildungen sind möglicherweise nicht genau dargestellt. Kein Teil darf ohne vorherige Genehmigung von CONEN reproduziert werden. Alle Rechte vorbehalten 2025.