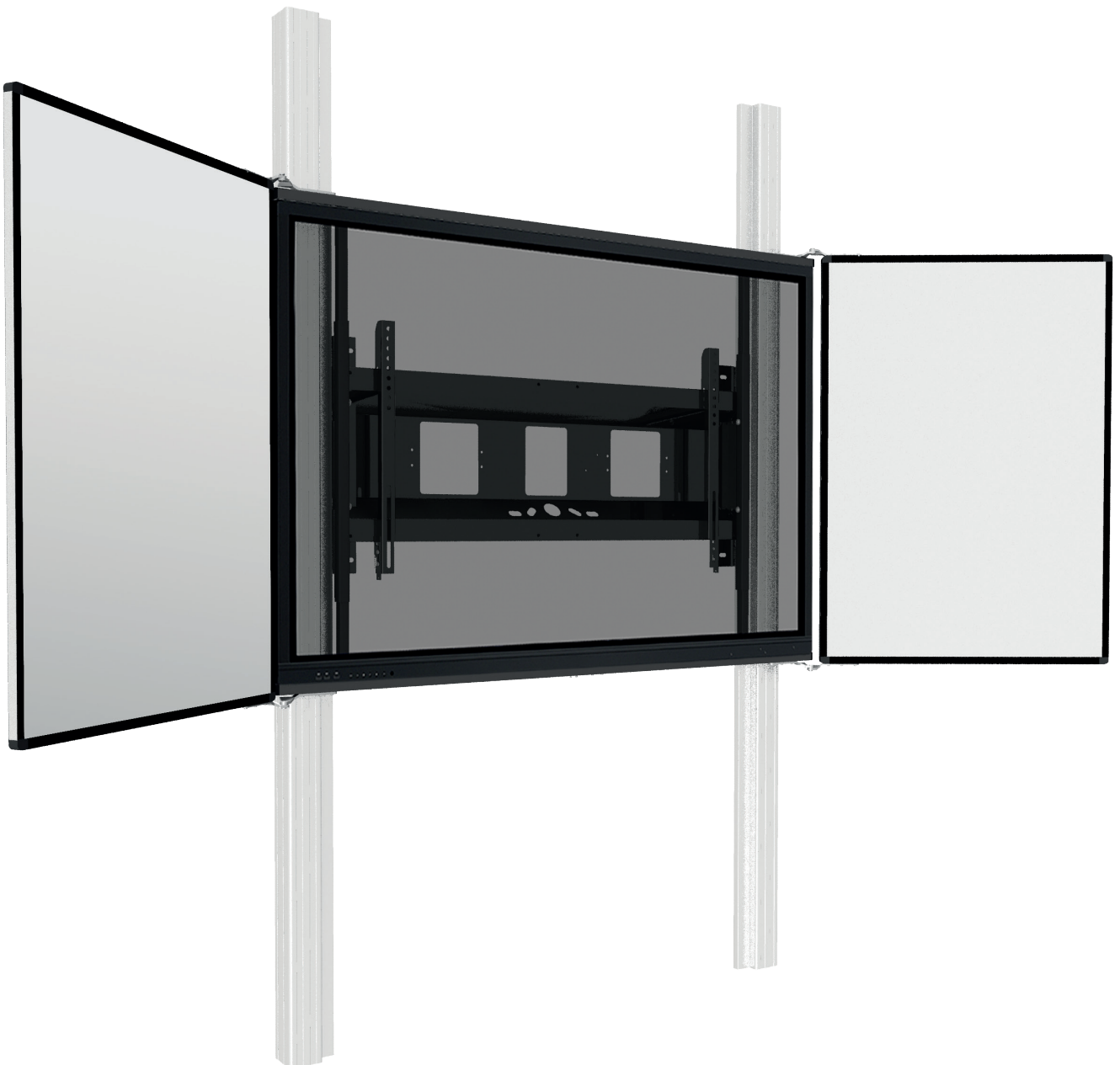




Manuell höhenverstellbares wandmontiertes
Pylonensystem (optional) mit Seitenflügeln
für 65-86" Monitore

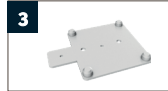



PACKUNGSGEHALT


A


1

 2 x

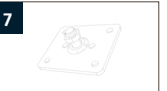
2

 1 x

3

 1 x

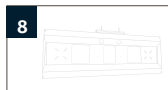
4

 8 x Dübel 8 mm


5

 8 x 5x55


6

 2 x


7

 2 x

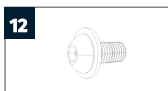
B


8

 1 x

9

 1 x

10

 4 x M8 x 80

11

 4 x M8

12

 4 x M8x16

13

 4 x M6x16


C

14

 2 x


Optional bei Systemen mit Griff

D

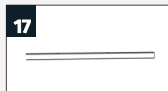
15

 1 x


Optional bei Systemen mit Seitenflügeln

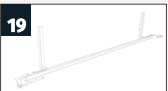
E


16

 2 x

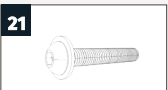
F


17

 2 x


18

 1 x


19

 1 x

20

 4 x M8 x 16

21

 4 x M8 x 40

22

 12 x 4,2 x 25

23

 4 x

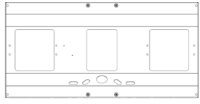
24

 4 x 2,9 x 13

MONTAGEANLEITUNG

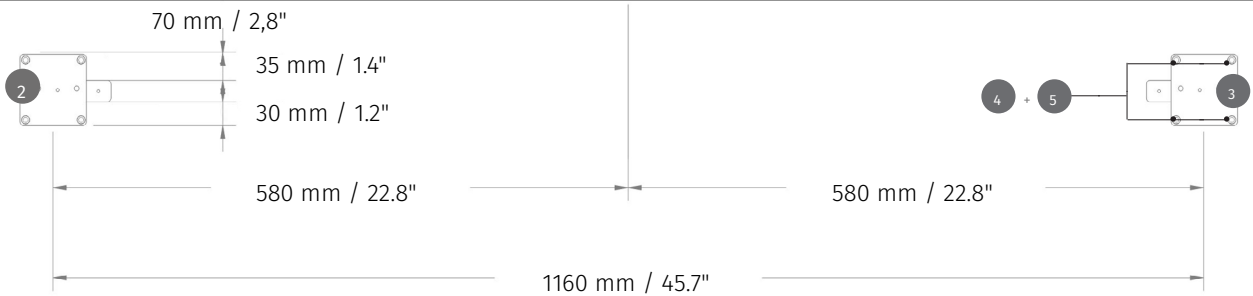
1

1x 2 1x 3 8x 4 8x 5

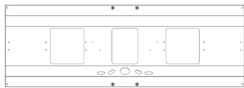
Displayhalterung AF-PY-N, Breite 890 mm



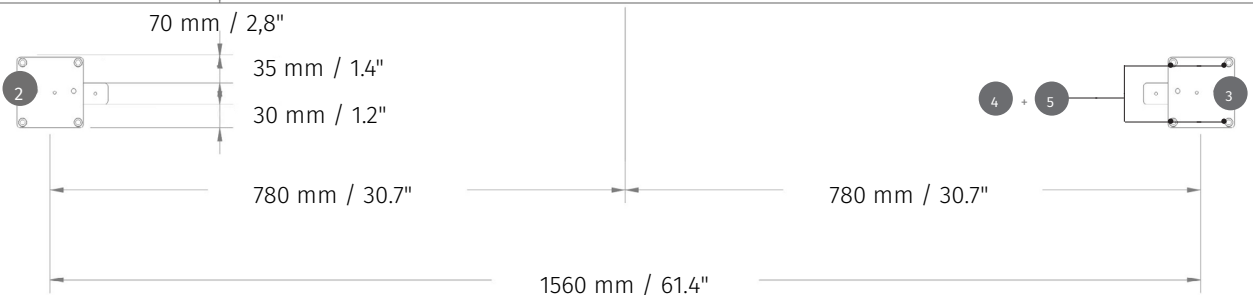
Systemmitte



Displayhalterung AF-PY-N12, Breite 1290 mm



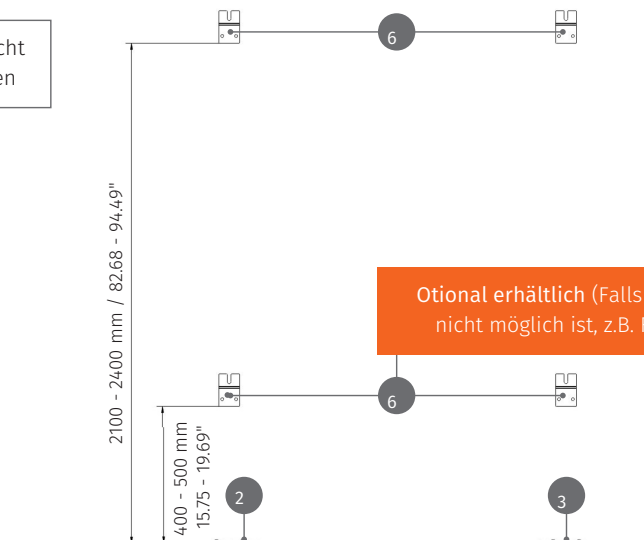
Systemmitte



2

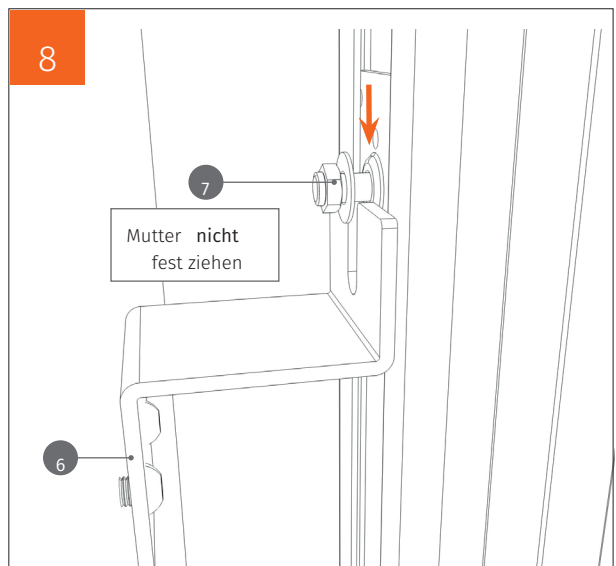
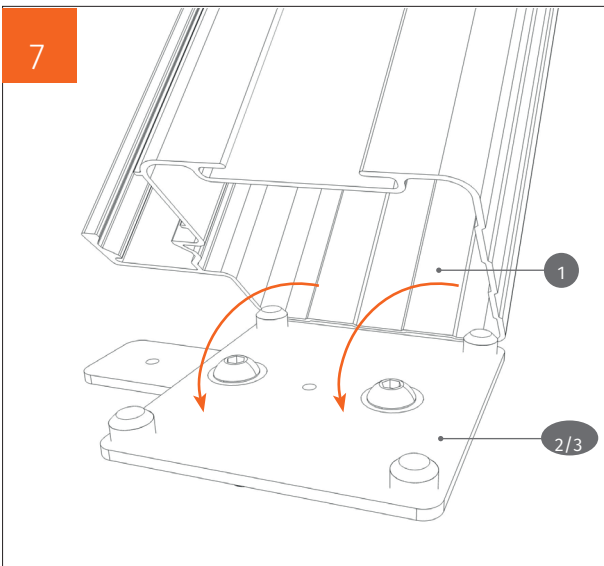
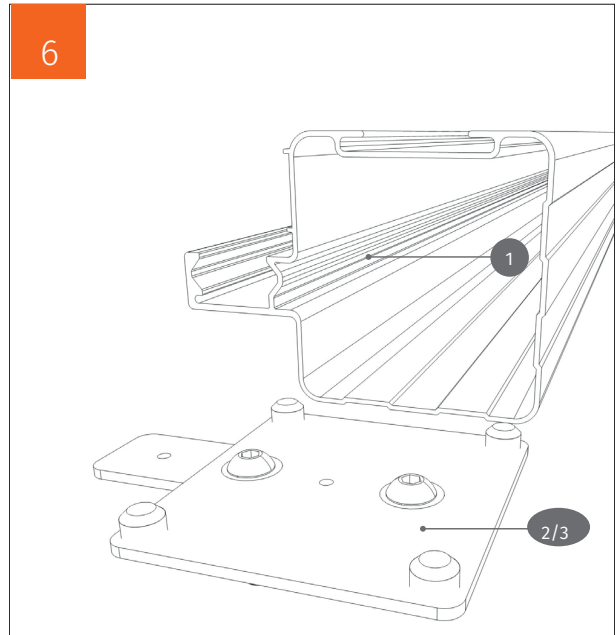
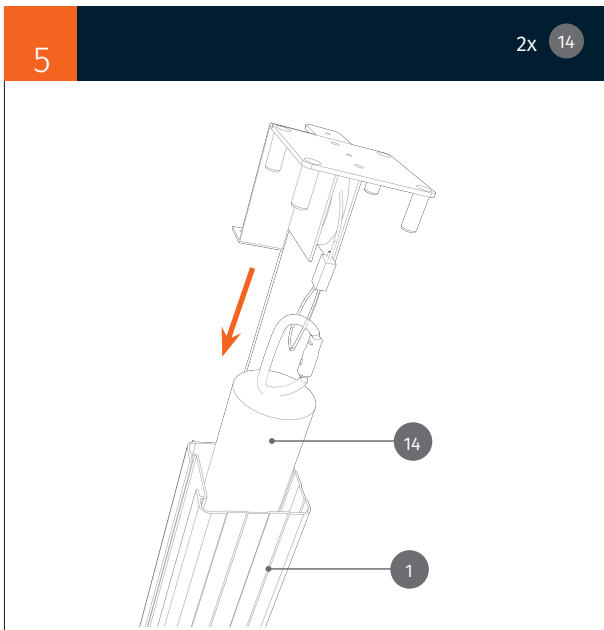
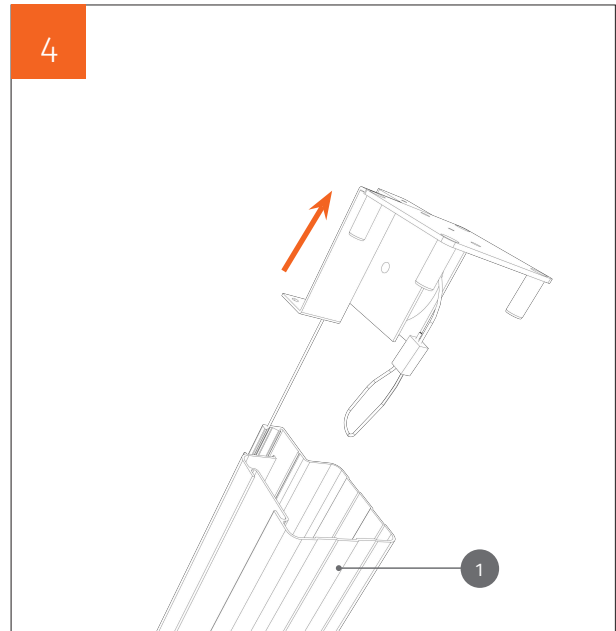
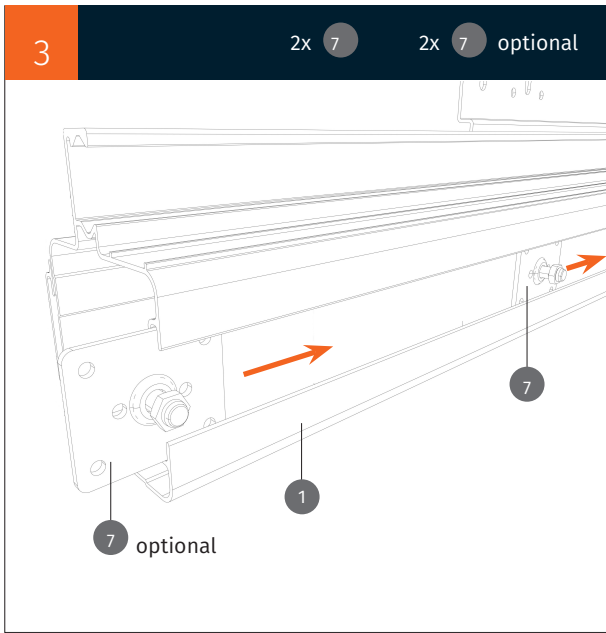
2x 6 2x 6 optional

Wandmontagematerial nicht im Lieferumfang enthalten

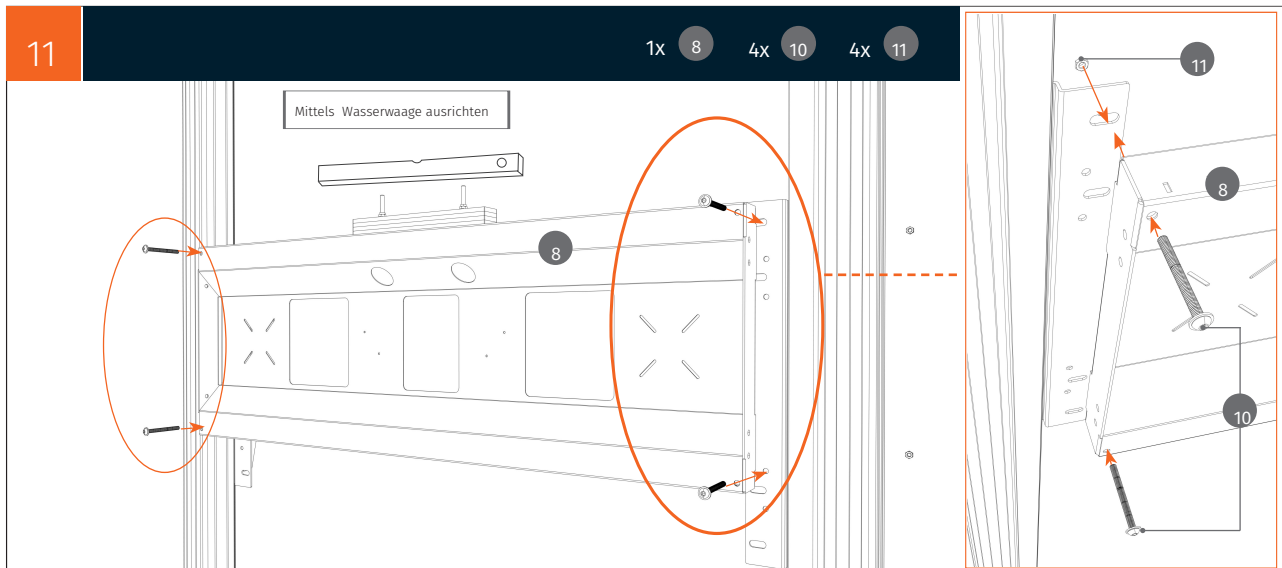
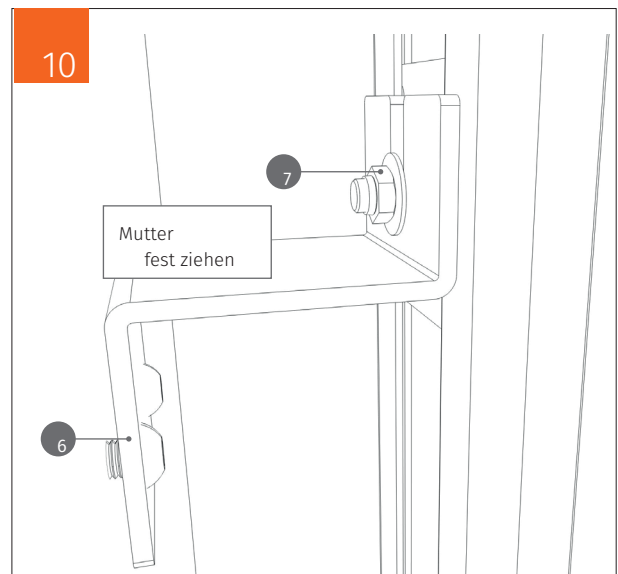
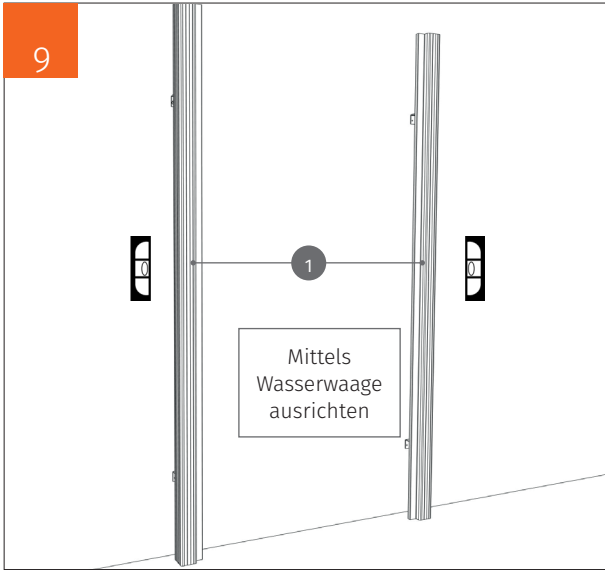


Optional erhältlich (Falls eine Bodenmontage nicht möglich ist, z.B. Fußbodenheizung.)

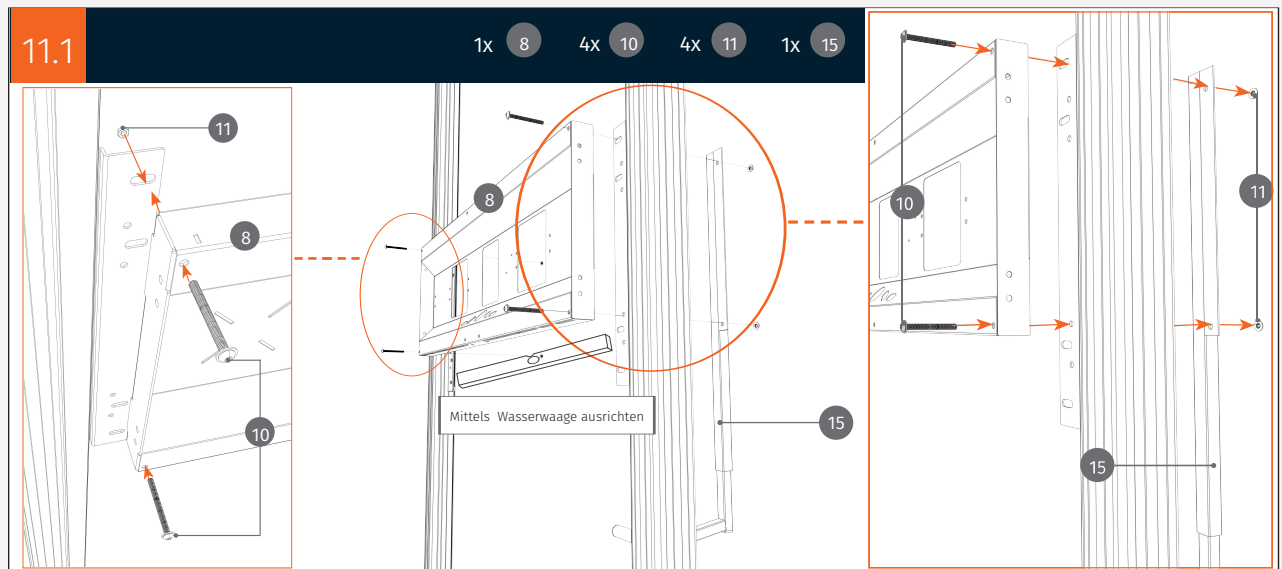
MONTAGEANLEITUNG



MONTAGEANLEITUNG



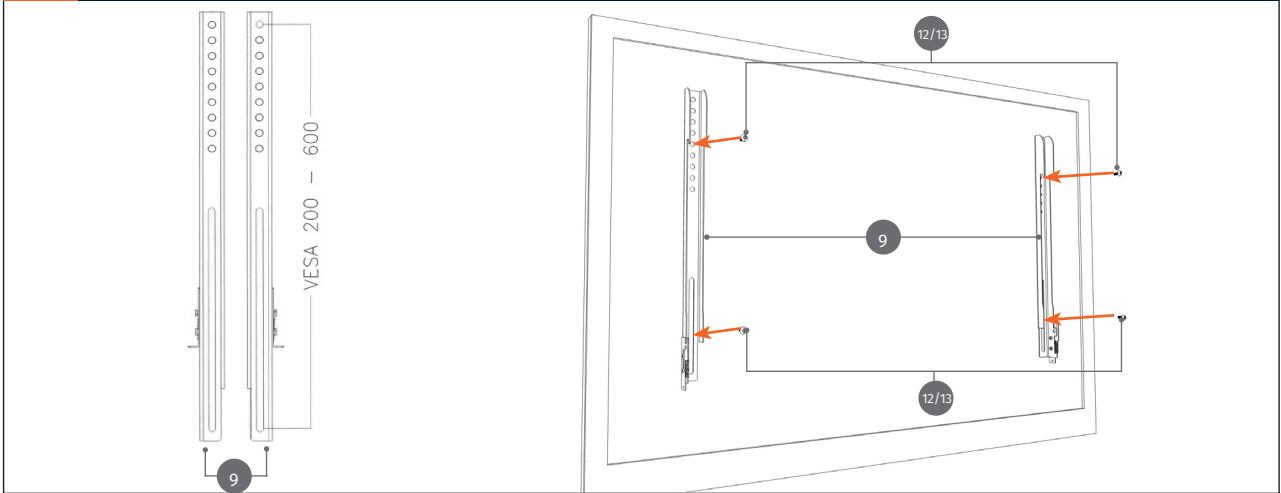
Optional bei Systemen mit Griff (ohne Seitenflügel)



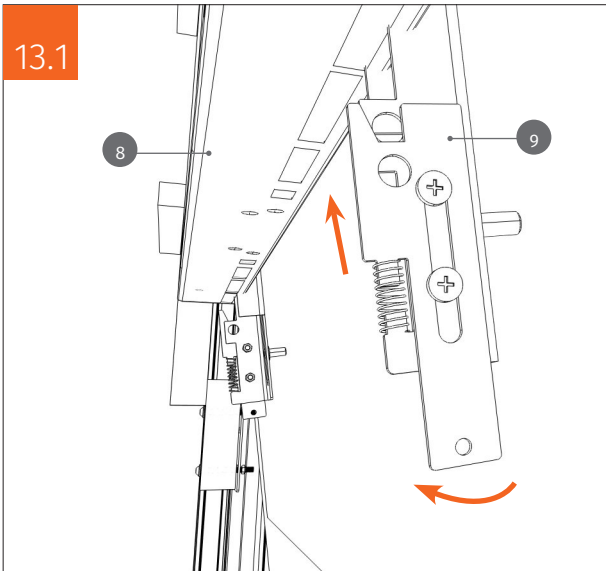
MONTAGEANLEITUNG

12

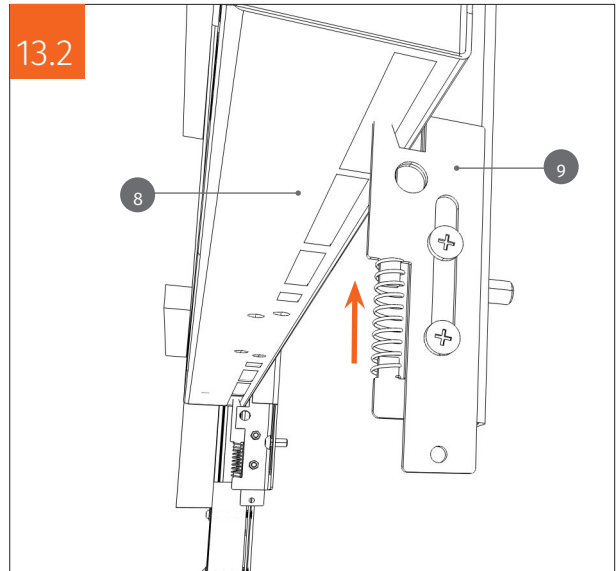
1x 9 4x 12 oder 13



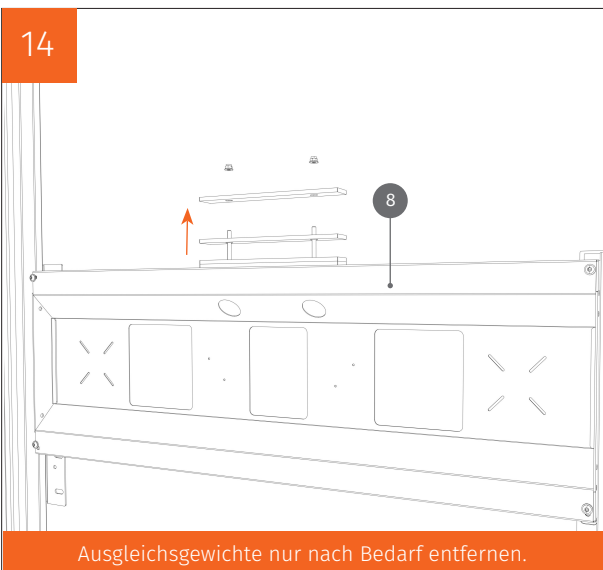
13.1



13.2



14

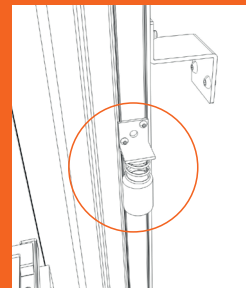
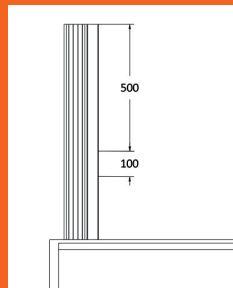


Ausgleichsgewichte nur nach Bedarf entfernen.

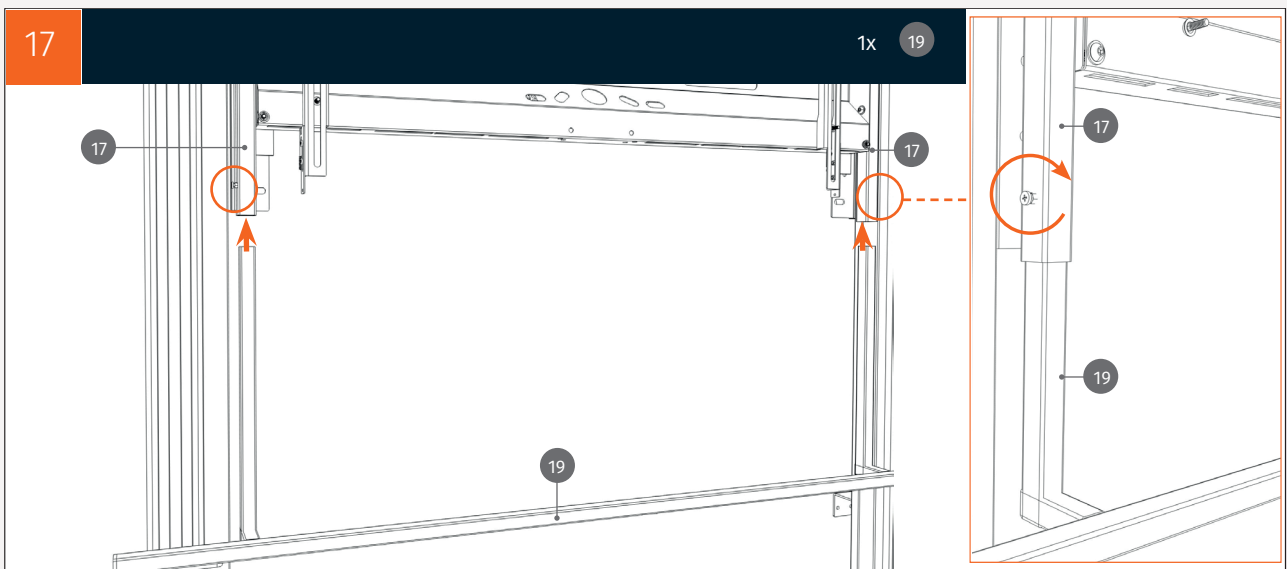
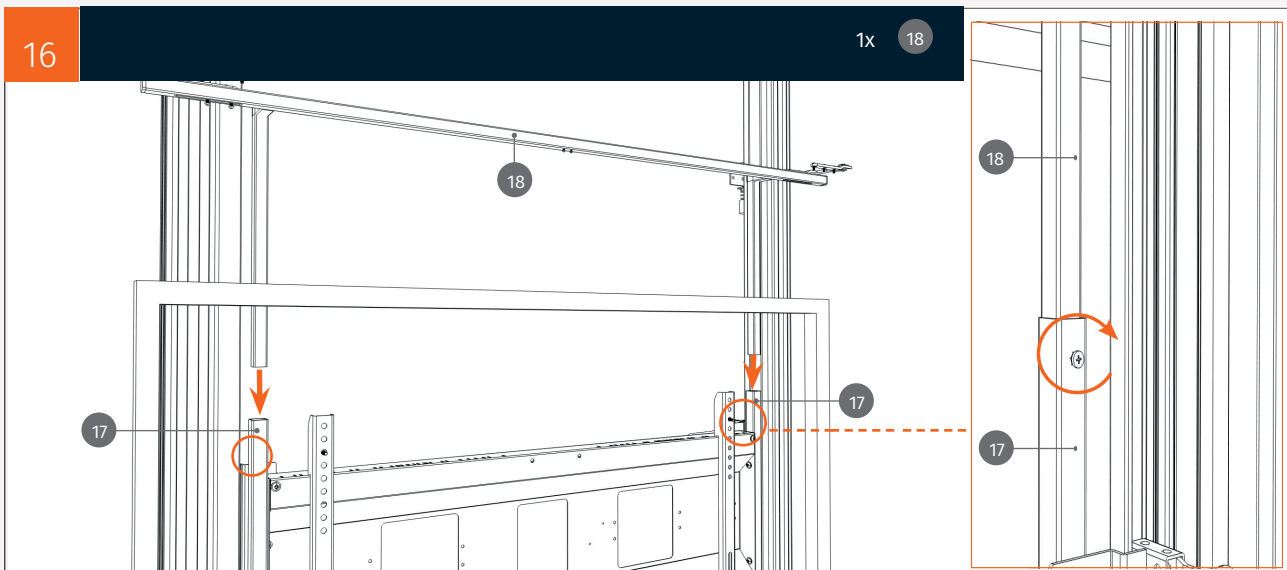
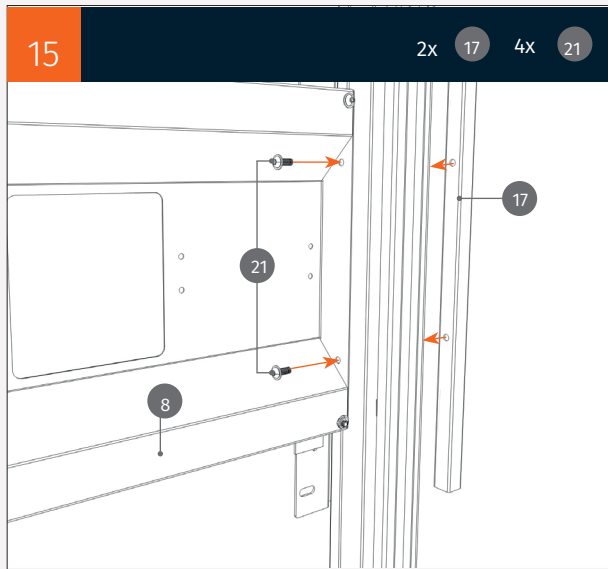


Bitte den Schiebeweg kontrollieren, sodass das Display nicht gegen die Decke fährt bzw. die Gegengewichte nicht den Boden berühren.

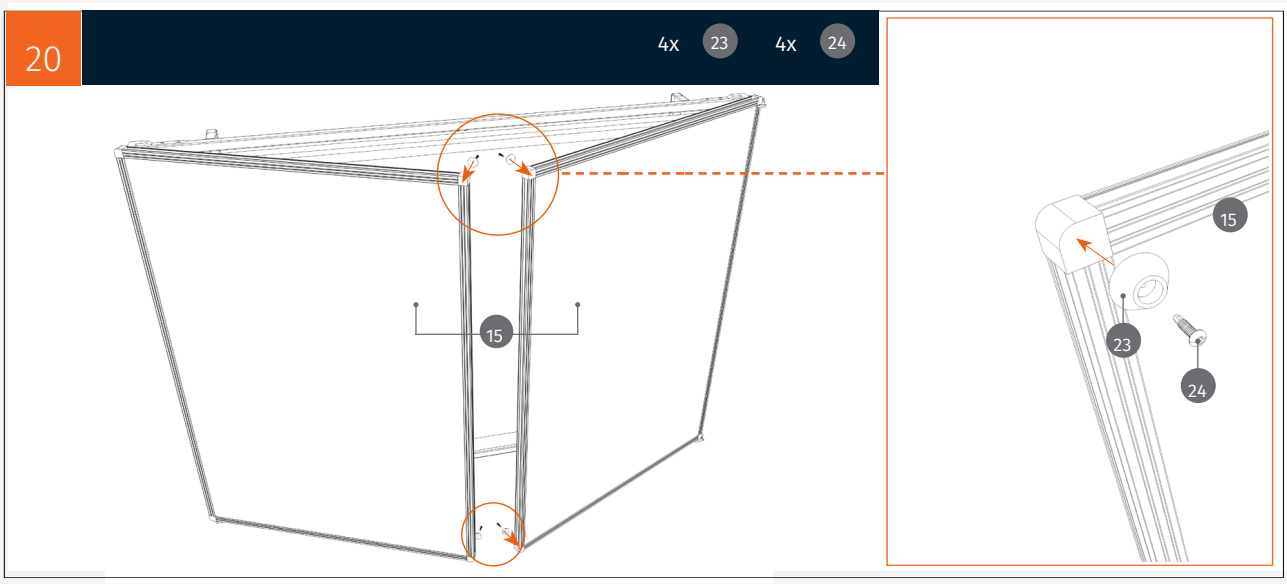
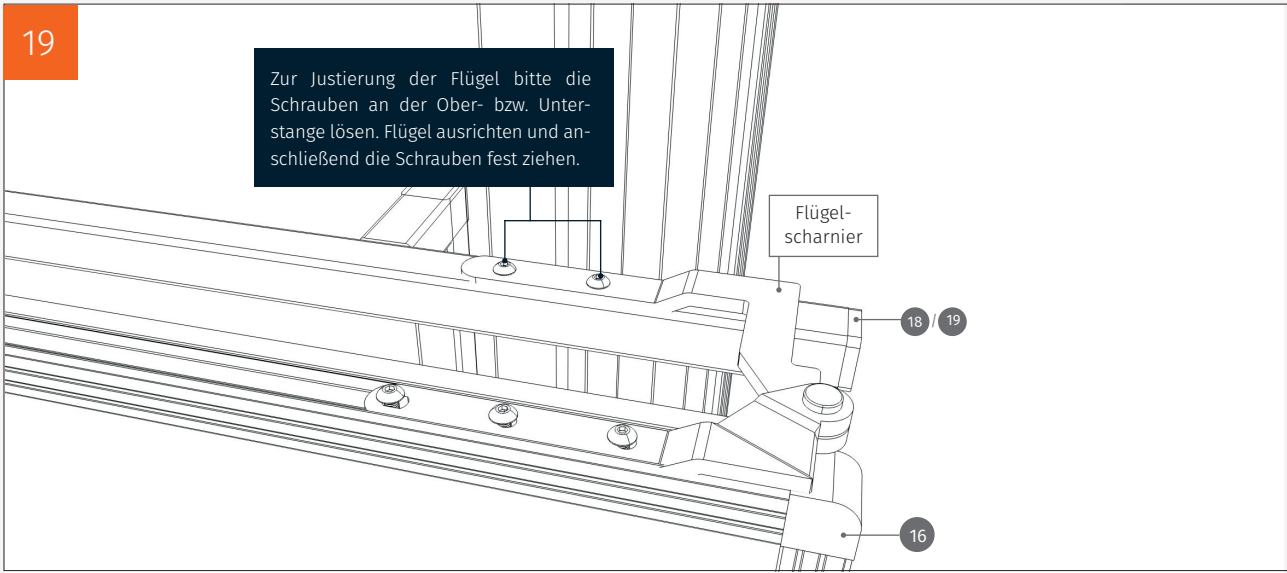
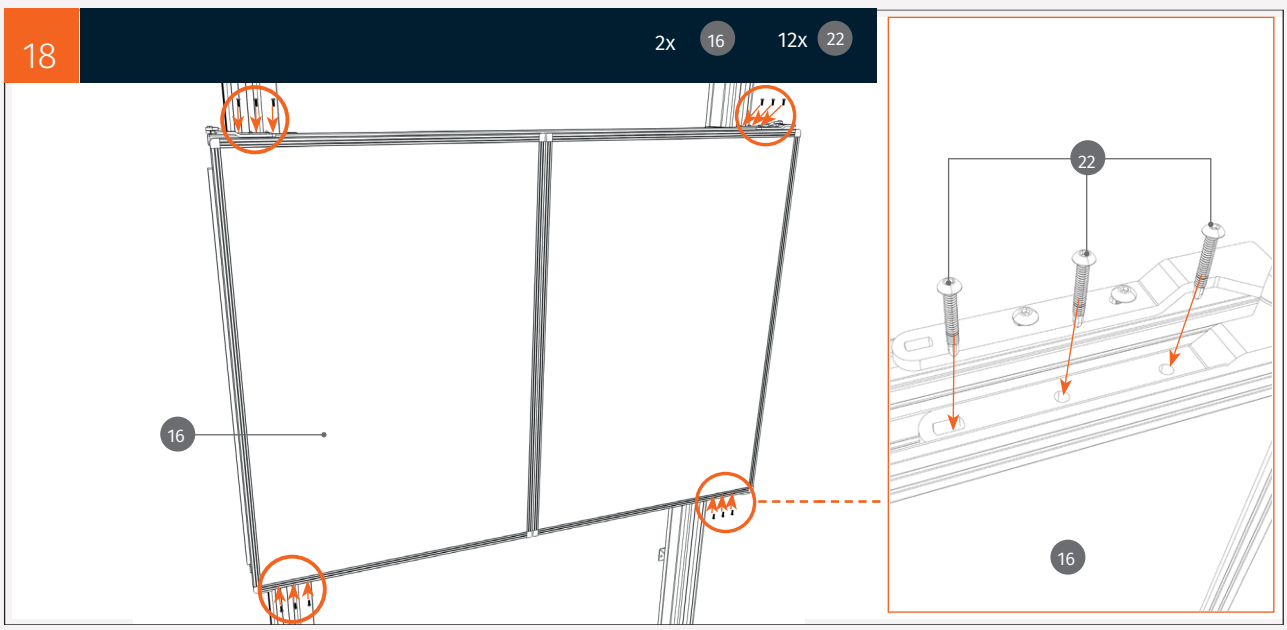
Ggf. die oberen Begrenzungsstopper nach oben oder unten versetzen.



Optional bei Systemen mit Seitenflügeln



MONTAGEANLEITUNG



MONTAGEVORSCHRIFTEN

WICHTIGE GEFAHREN- UND SICHERHEITSHINWEISE

Bitte lesen Sie die folgenden Gefahren- und Sicherheitshinweise sorgfältig durch, bevor Sie die Höhenverstellung verwenden. Dies trägt dazu bei, dass die Einheit störungsfrei arbeitet und Unfälle vermieden werden.



ELEKTRISCHE SICHERHEIT

Schließen Sie das Gerät nur an eine frei zugängliche geerdete 110 - 230 V / 50 Hz-Steckdose an. Stellen Sie sicher, dass das Gerät sofort von der Steckdose getrennt werden kann. Verwenden Sie das Gerät nur in trockenen Räumen, schützen Sie das Gerät vor Wasser und anderen Flüssigkeiten. Gerät nur mit einem trockenen Tuch abwischen. Hubeinheit nicht öffnen. **GEFAHR EINES STROMSCHLAGS**. Es befinden sich keine zu wartenden Teile im Inneren. Im Falle einer Fehlfunktion ziehen Sie den Netzstecker aus der Steckdose und rufen Sie einen autorisierten technischen Kundendienst. Das Netzkabel darf nicht überfahren oder anderweitig beschädigt werden. Ersetzen Sie beschädigte Netzkabel sofort durch neue desselben Typs.



Die Steckdosenanschlüsse des Geräts und die Wandsteckdose müssen leicht zugänglich sein.



Das Gerät ist **nicht tropf- oder spritzwassergeschützt**. Stellen Sie keine mit Flüssigkeiten gefüllten Gegenstände auf das Gerät und besprühen Sie es nicht.



ALLGEMEINE HINWEISE ZUR MECHANISCHEN SICHERHEIT

Höhenverstellungseinheit nicht unsachgemäß belasten. Keine Teile außer den dafür bestimmten und geeigneten Teilen verwenden (Projektionsfläche, Tafelflügel, interaktives Board, Monitor, Projektor). Nicht an System hängen. **ACHTUNG – HOHES GEWICHT**. Durch Umfallen der Einheit besteht ernsthafte Verletzungsgefahr. Nur mitgeliefertes Original-Befestigungsmaterial und Originalteile verwenden. Die maximale Belastung der Hubeinheit von 150 kg nicht überschreiten. Aufbau und Anschluss des Systems nur durch den autorisierten Fachhandel. Beim Hoch- & Herunterfahren der Höhenverstellung mindestens einen Abstand von 20 cm zu allen am System anmontierten Teilen einhalten um Quetsch- & Scherstellen zu vermeiden. Stellen Sie die Einsehbarkeit des Arbeitsbereiches sicher. Im Gefahrenfall sofort die Bedieneinheit loslassen. Die Bewegung der Hubsäule stoppt sofort (Totmannschaltung).



BESONDERE HINWEISE FÜR MOBILE UND FREISTEHENDE SYSTEME

Gerät nur auf ebenen und stabilen Böden betreiben. Einheit nur auf ebenen Böden bewegen. Kippgefahr beim Überfahren von Bodenunebenheiten, Türschwellen und Ähnlichem. **ACHTUNG – HOHES GEWICHT**. Schwere Verletzungsgefahr beim Umstürzen des Geräts. Bremsen der Vorderräder beim Betrieb der Einheit fixieren.



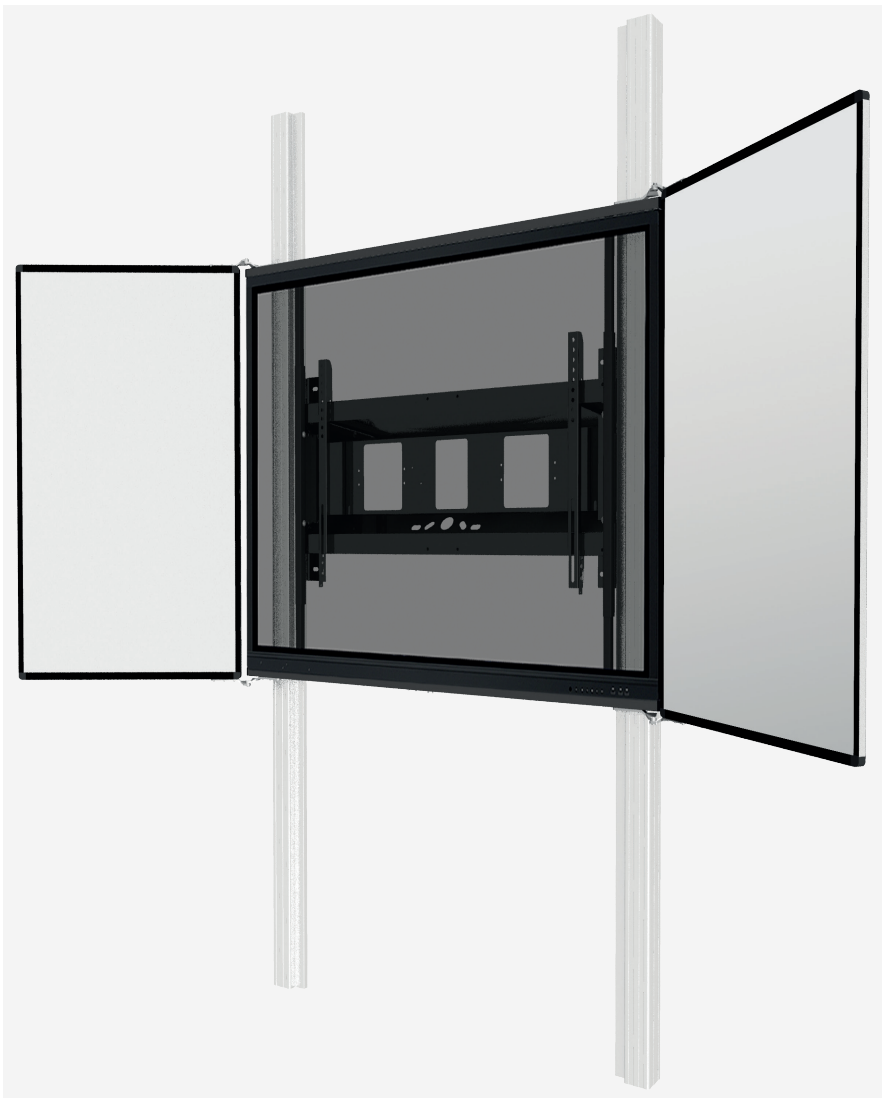
BESONDERE HINWEISE FÜR WANDMONTIERTE GERÄTE

Verwenden Sie nur geeignetes Wandmontagematerial. Wählen Sie Dübel und Schrauben je nach Wandtyp und Material. Die Verwendung von ungeeignetem Montagematerial kann zum Kippen des Geräts und zu schwerer Verletzungsgefahr führen. Die Wandmontage darf nur von erfahrener Personal durchgeführt werden.



HINWEISE ZUR ENTSORGUNG

Nicht im Hausmüll entsorgen.



Conen Systems GmbH Conenstr. 4
54497 Morbach-Gonzerath Germany

T +49 5251 500 12-0

E info@conen-systems.com

www.conen-systems.com