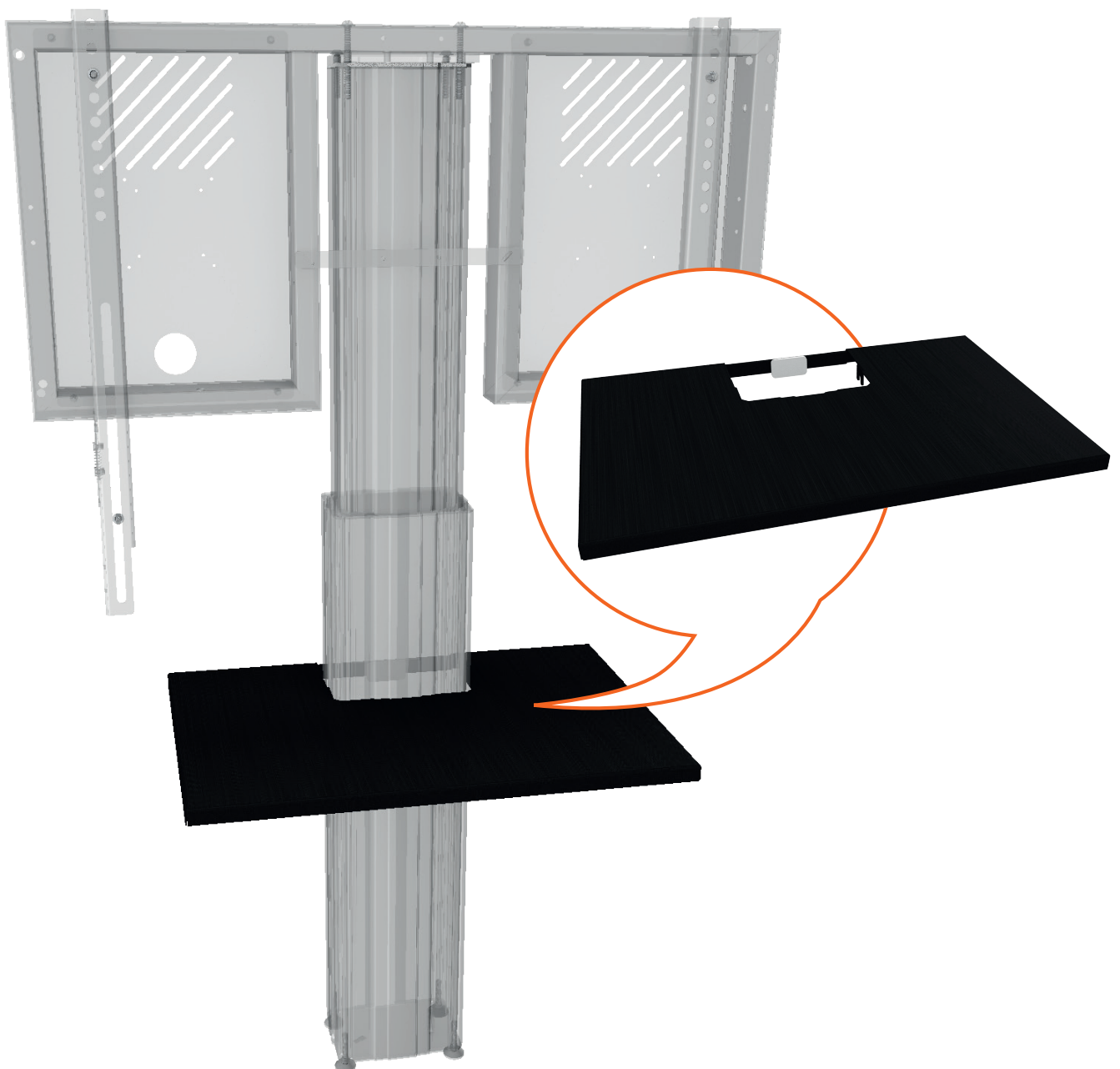
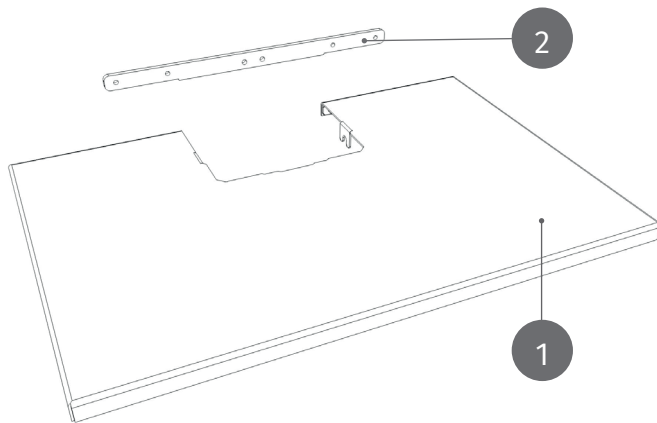


Ablage

zur Befestigung an der Pylonsäule



PACKUNGSIHALT



- 1 Ablage
- 2 Befestigungsschiene



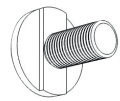
A
1 x M6
Doppelter
Nutstein



B
2 x M6
Selbstsichernde
Mutter mit Flansch



C
4 x M6 x 12
Linsenkopfinbusschraube mit
Flansch

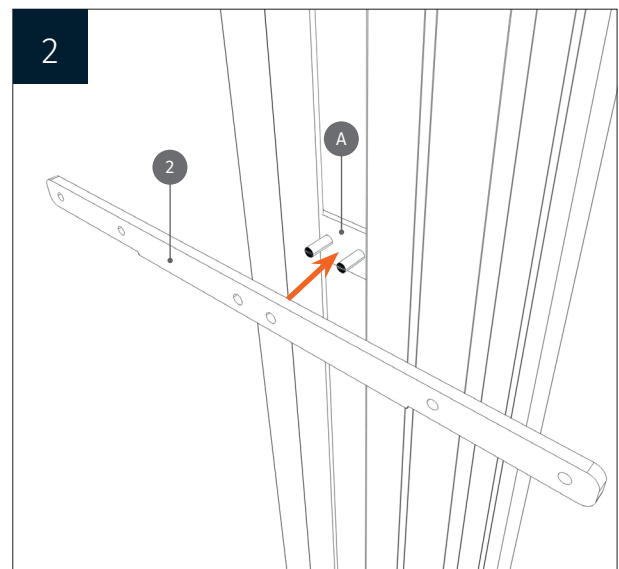
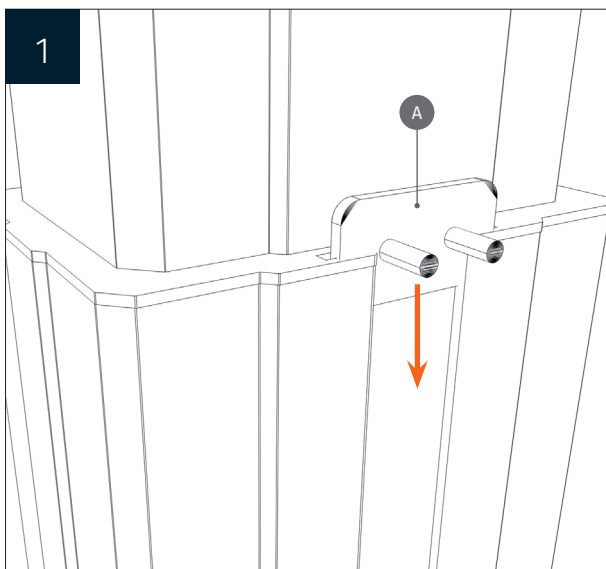


D
2 x
Nutstein



E
2 x M8
selbstsichernde Mutter

MONTAGEANLEITUNG



MONTAGEANLEITUNG

