



SCETADW3535

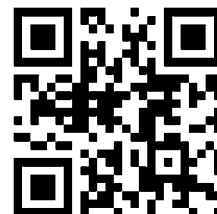
EL. HÖHENVERSTELLBARES SYSTEM ZUR WANDMONTAGE
EL. HEIGHT ADJUSTABLE SYSTEM FOR WALL MOUNTING

Conen Produkte GmbH & Co. KG
Conenstr. 4
54497 Morbach-Gonzerath

Germany

Tel.: +49 (0) 6533 75 - 203/ - 300
Fax: +49 (0) 6533 75 - 600
eMail: info@conen-interaktiv.de

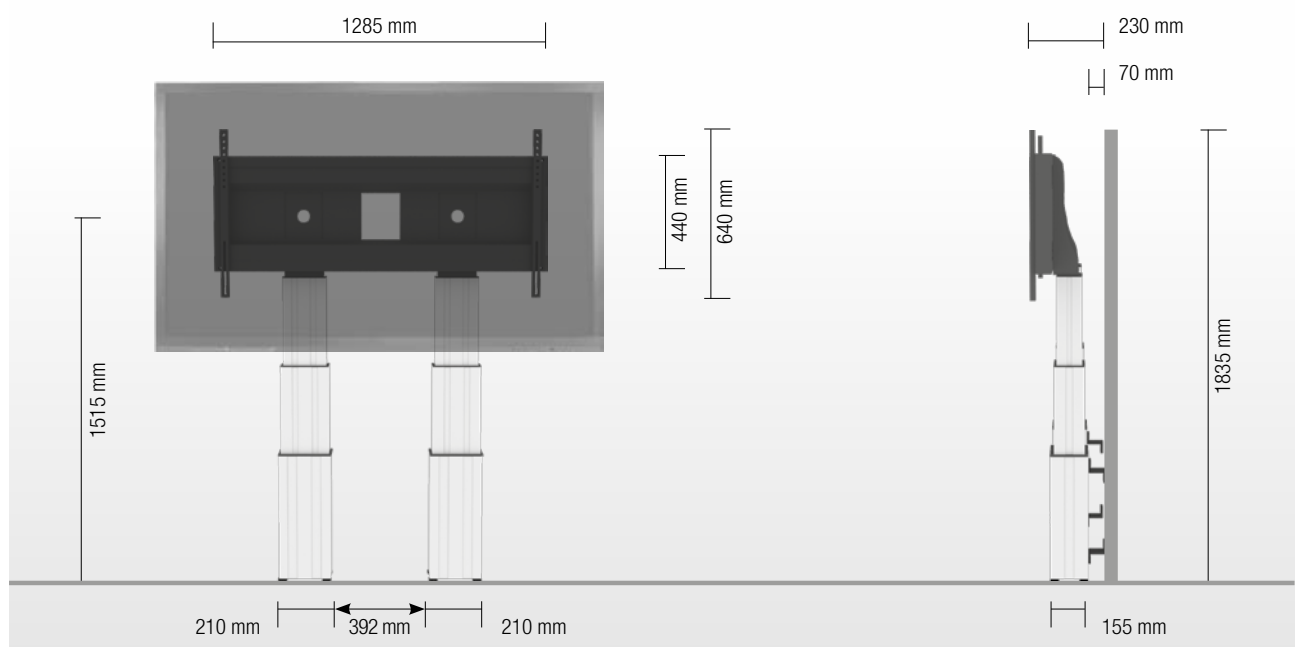
www.conen-interaktiv.de



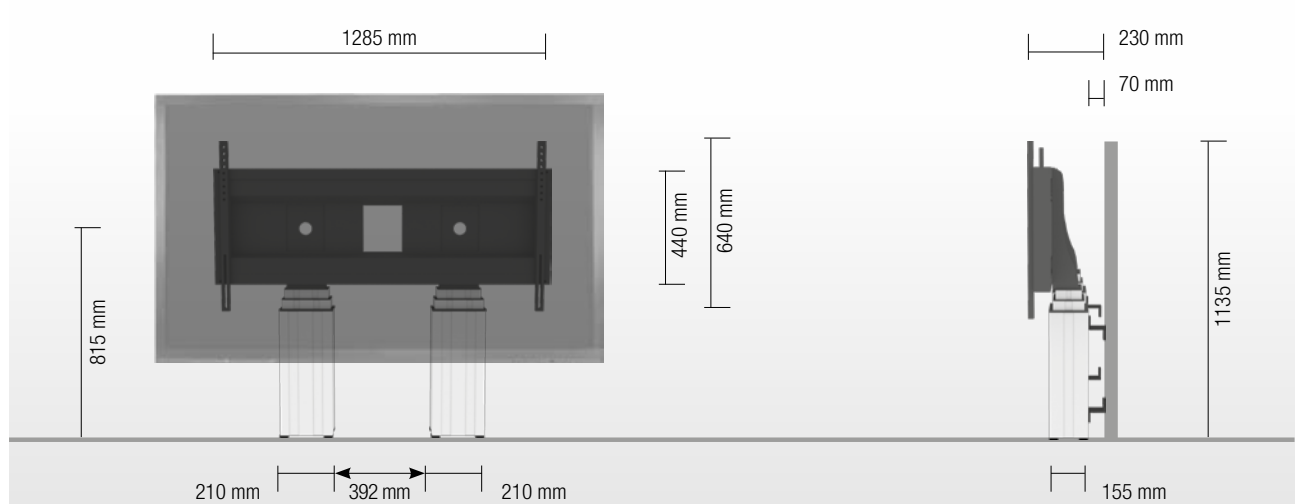
PRODUKTEIGENSCHAFTEN | PRODUCT FEATURES

- ◆ 2 elektrisch höhenverstellbare Pylonen, natur eloxiert
- ◆ 700 mm Hub
- ◆ Geeignet zur Montage an massiver Wand, Standardwandabstand: 70 mm, 4 Bodenausgleichsfüße
- ◆ XL-Halterung zur Verwendung mit 70" – 120" Display
- ◆ VESA 300 x 200 bis 1200 x 600
- ◆ Maximale Belastung ca. 250 kg
- ◆ Inkl. Wandabstandshalter (70 mm)
- ◆ 2 electrical height adjustable columns, natural anodized
- ◆ 700 mm height adjustment
- ◆ System suitable for wall mounting on massive walls, wall clearance by default 70 mm, 4 leveling feet
- ◆ XL-display mount for use with 70" – 120" display
- ◆ VESA 300 x 200 up to 1200 x 600
- ◆ Maximum load approximately 250 kg
- ◆ Incl. wall brackets (70 mm)

HÖCHSTE STELLUNG | HIGHEST POSITION



NIEDRIGSTE STELLUNG | LOWEST POSITION



DETAILANSICHTEN | DETAIL VIEWS



Schnappklammern erleichtern die Montage
Pull & release locking brackets for easier mounting of display

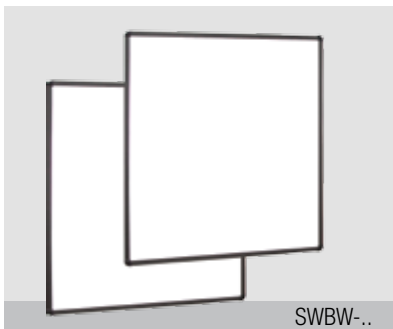


BodenausgleichsfüÙe
Leveling feet

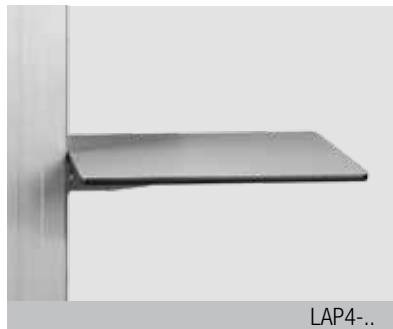


Elektrische Höhenverstellung
Wired remote control

WÄHLBARES ZUBEHÖR | AVAILABLE ACCESSORIES



2 Whiteboard Seitenflügel
2 whiteboard side wings



Seitentisch
Side shelf



Abschließbare Mini-PC Halterung
Lockable mini PC bracket



Halter für Videokonferenzkameras
Video conference camera top shelf



Fußschalter
Foot remote control

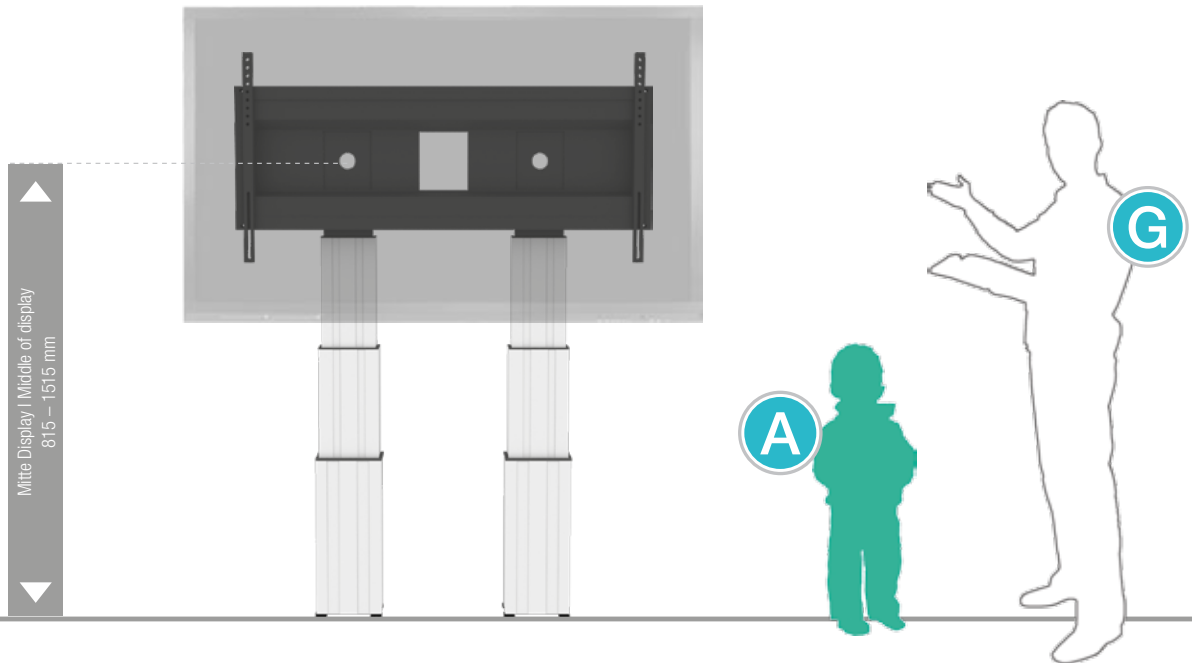


Verlängerung (200 mm)
Extender (200 mm)



Display Sicherheitsschloss
Display securing padlock

GRÖßENINDEX | SIZE INDEX



Bereich Department	Kindergarten			Grundschule Primary school		Weiterführende Schule Secondary school		Erwachsene Adults
	A	B	C	D	E	F	G	
Silhouette Silhouette	A	B	C	D	E	F	G	
Alter (Jahre) Age (years)	2 – 3	3 – 4	4 – 7	6 – 11	11 – 14	13 – 16	ab from 16	
Körpergröße Body size (mm)	930 – 980	1080 – 1210	1190 – 1420	1330 – 1590	1460 – 1765	1590 – 1880	1740 – 2070	
Farbe Colour	Green	Purple	Yellow	Red	Green	Blue		

PACKEINHEITEN | PACKING UNITS

Artikel-Nr. Item no.	Beschreibung Description	Packmaße Packing dimensions (mm)	Nettogewicht Net weight (kg)	Bruttogewicht Gross weight (kg)
CCE3535WD	2 x elektrisch höhenverstellbare Pylone, 2 x 350 mm Hub, L = 585 mm 2 x electrical height adjustable column, 2 x 350 mm height adjustment, L = 585 mm	2 x 760 x 270 x 220	2 x 21,2	2 x 24
AFSCETAND	XL-Display Halterung XL-display mount	1295 x 160 x 450	15	18
Gesamtgewicht Total weight			57,4	66