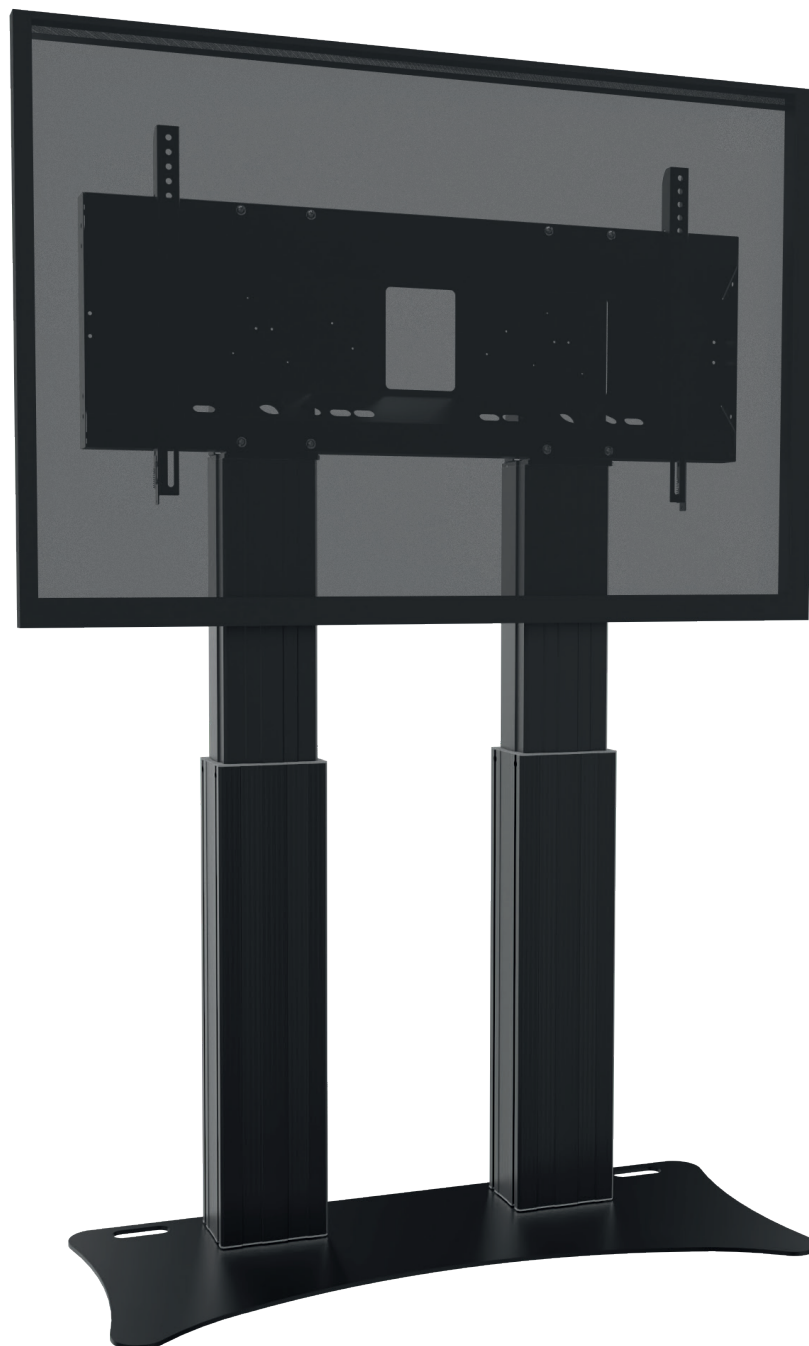
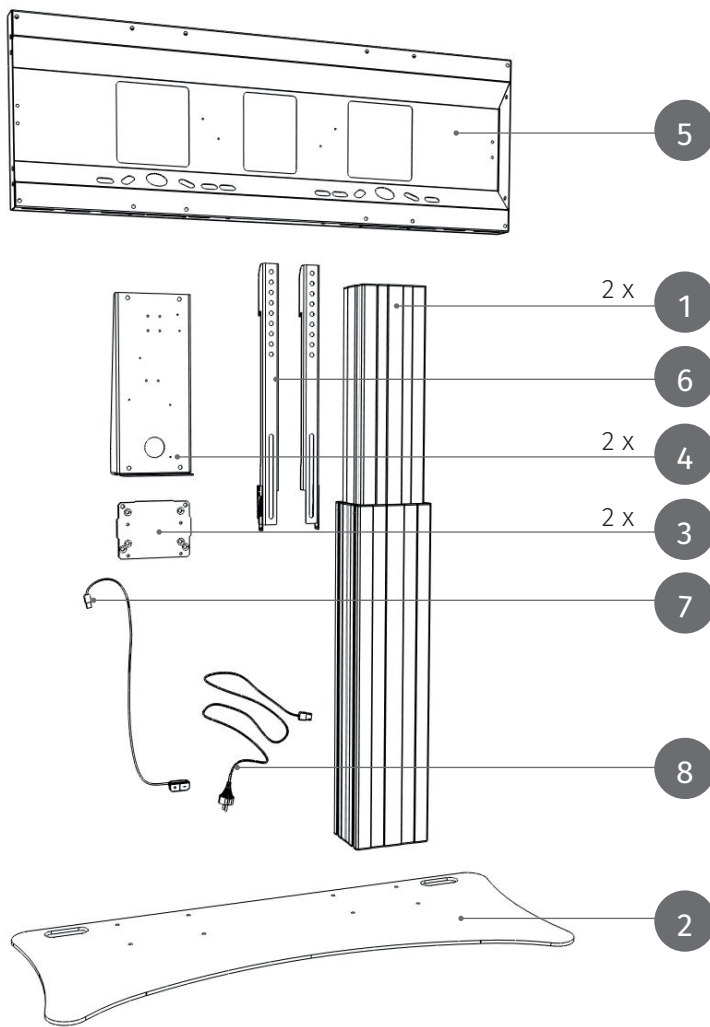


Höhenverstellbare Halterung für 70 – 120" Monitore



PACKUNGSIHALT



- 1 Höhenverstellbare Säule
- 2 Bodenplatte
- 3 Adapterplatte
- 4 Adapter
- 5 Displayhalter
- 6 Einhängeschienen
- 7 Bedienteil
- 8 Stromkabel



A

12 x M8 x 40
Senkkopfschraube



B

4 x M8 x 40
Linsenkopfschraube
mit Flansch



C

8 x M8 x 75
Linsenkopfschraube
mit Flansch



D

8 x M8 x 10
Linsenkopfschraube
mit Flansch



E

8 x M8
Selbstsichernde
Mutter

Abhängig vom Display



F

F

4 x M8 x 16
Linsenkopfschraube mit Flansch

4 x M6 x 16
Linsenkopfschraube mit Flansch



G

1 x
Klebestreifen



H

6 x
Kabelklemme

Zur Wandmontage



I

4 x
Nutstein



J

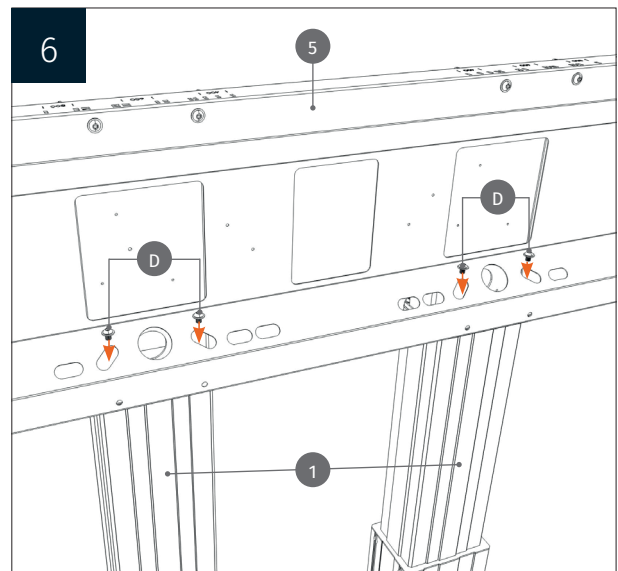
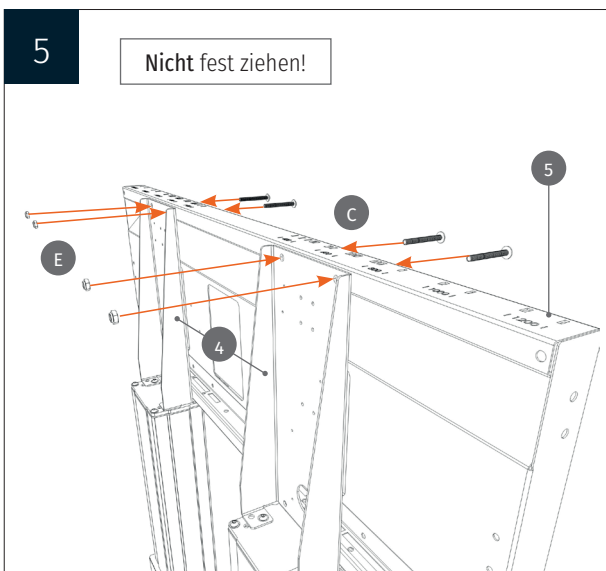
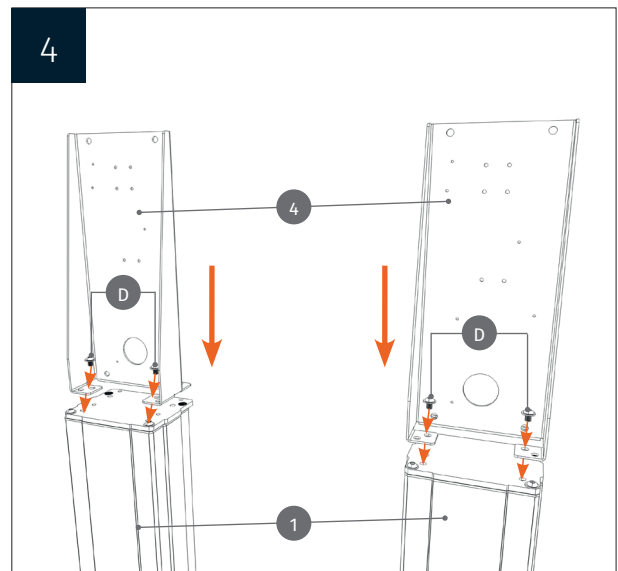
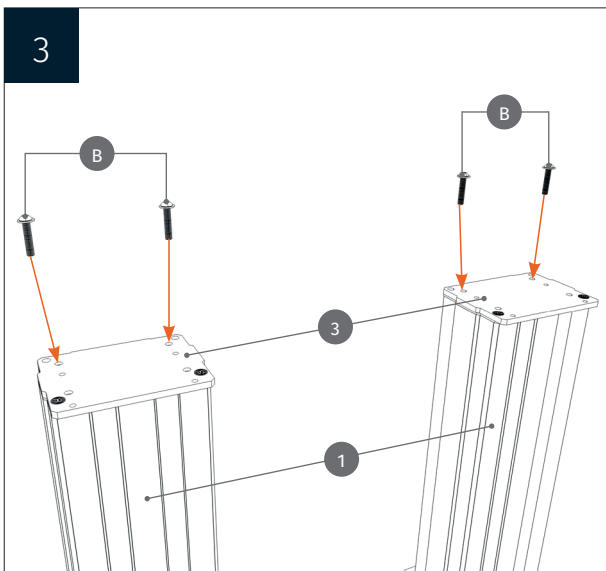
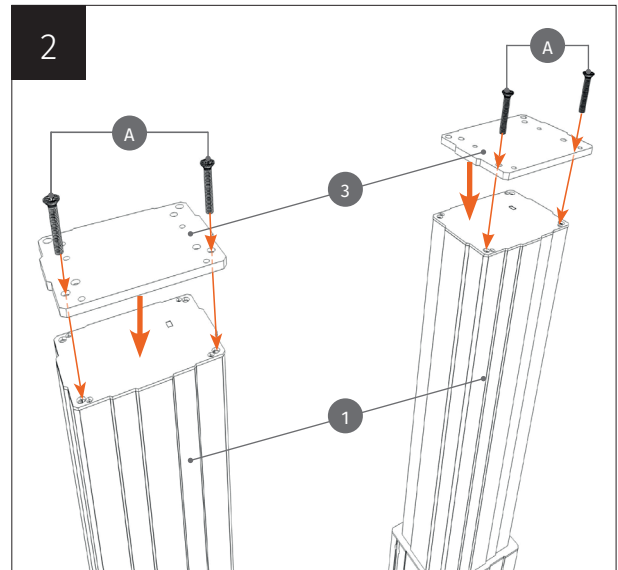
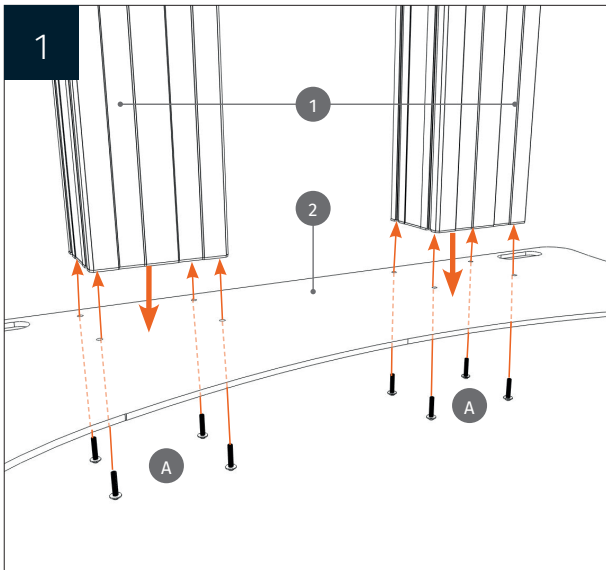
4 x M8
Mutter



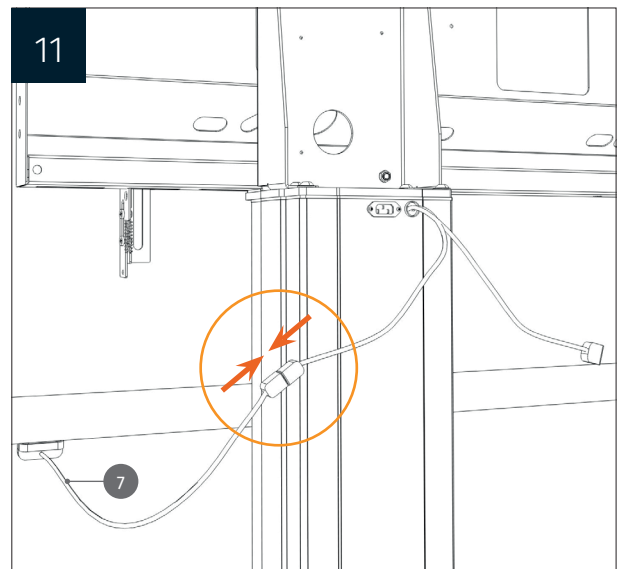
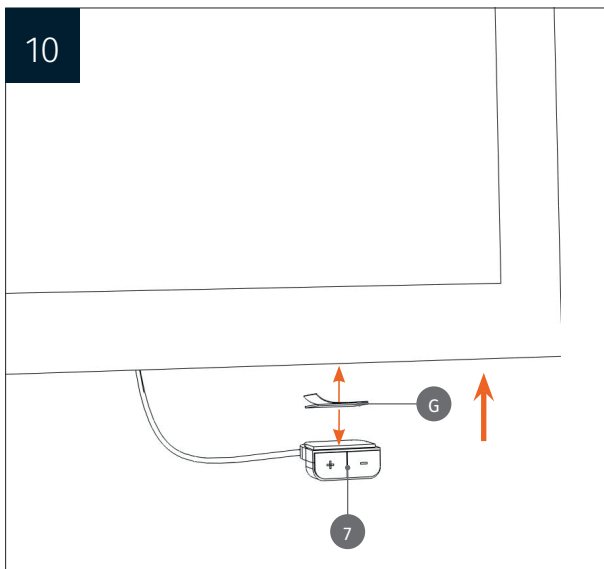
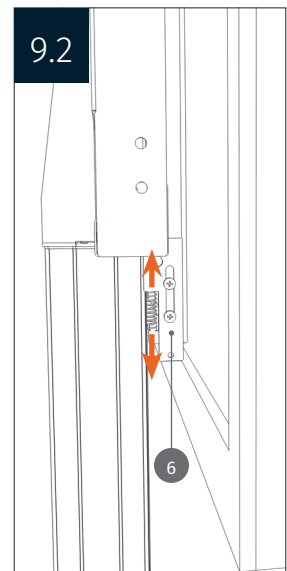
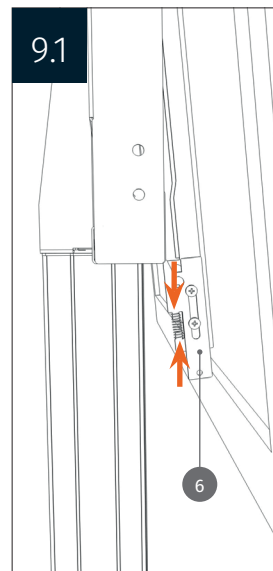
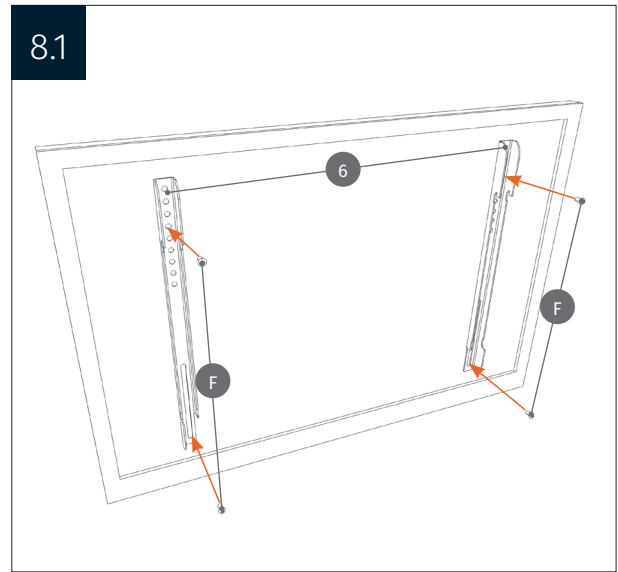
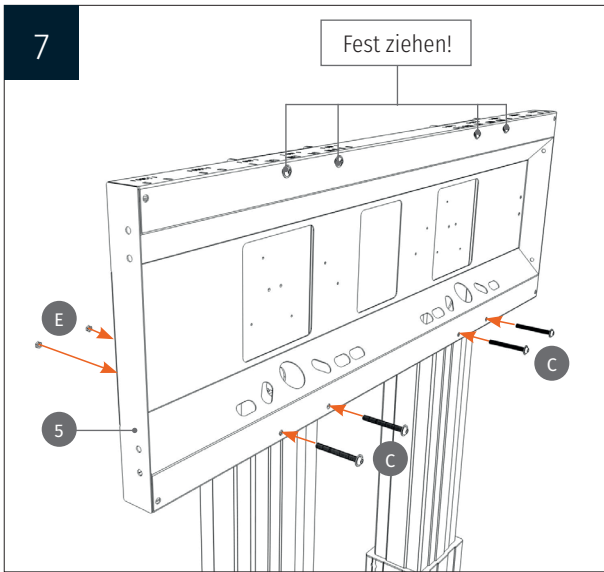
K

4 x
Z-Winkel

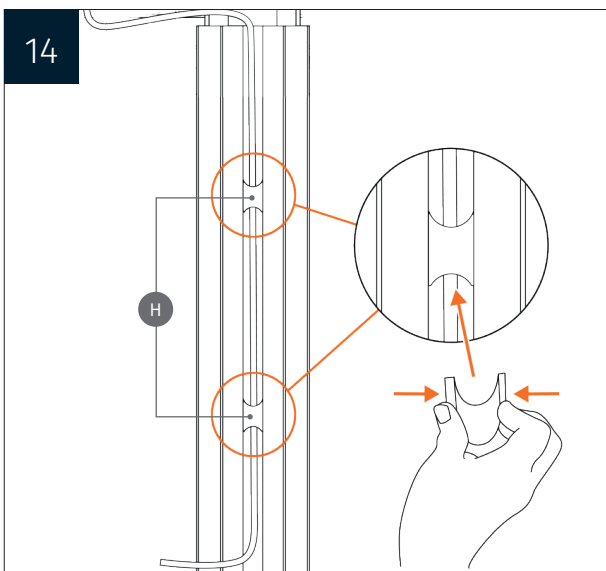
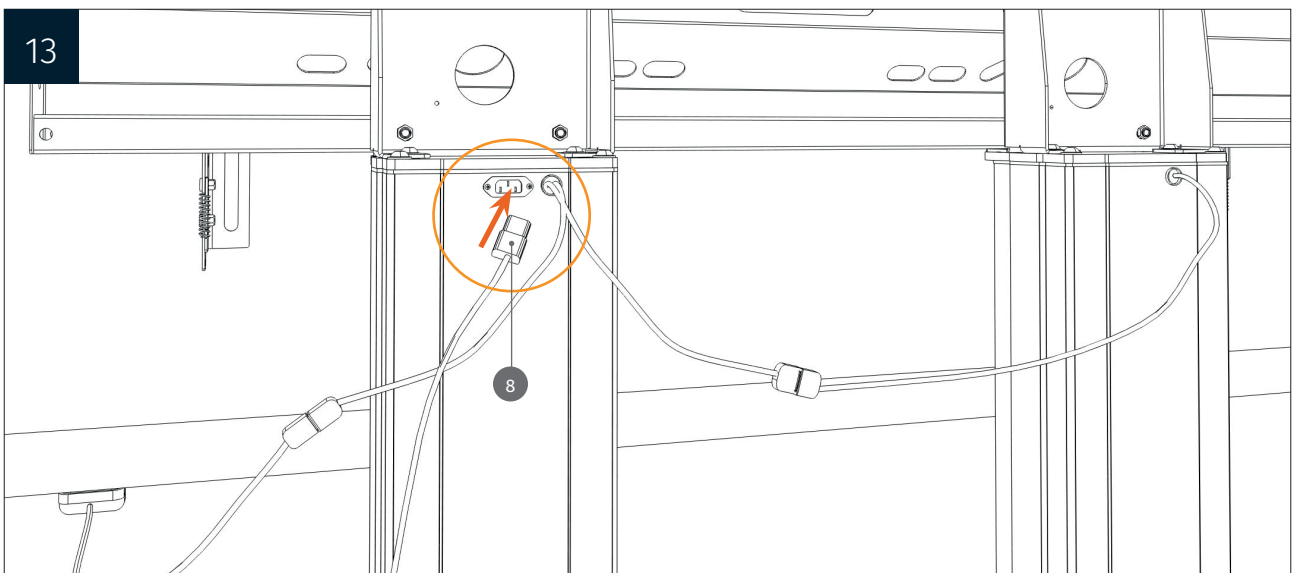
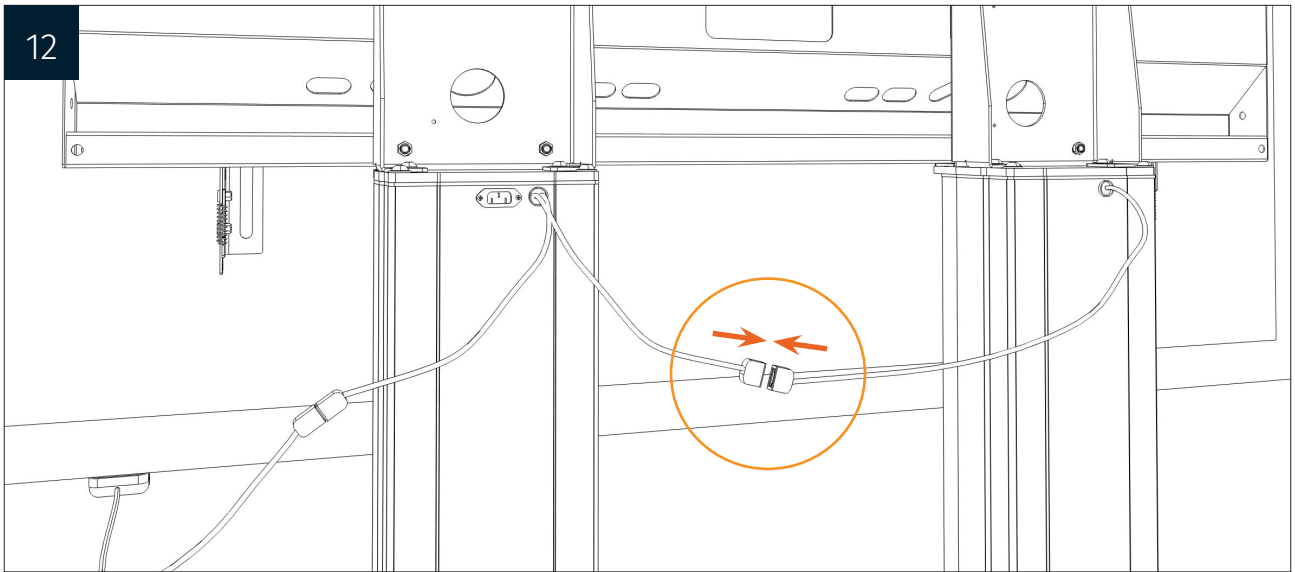
MONTAGEANLEITUNG



MONTAGEANLEITUNG



MONTAGEANLEITUNG



MONTAGEANLEITUNG

