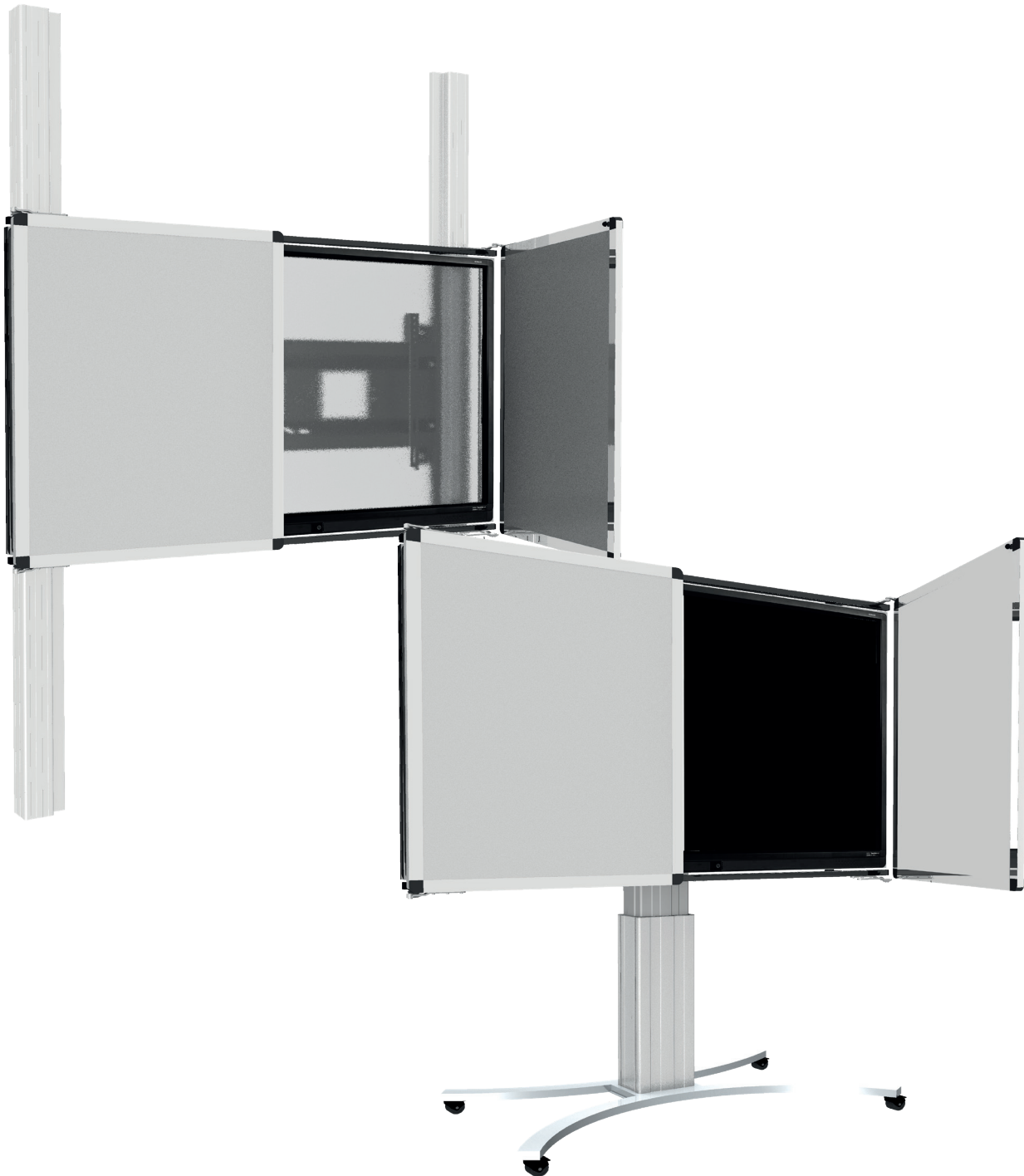
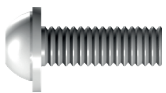
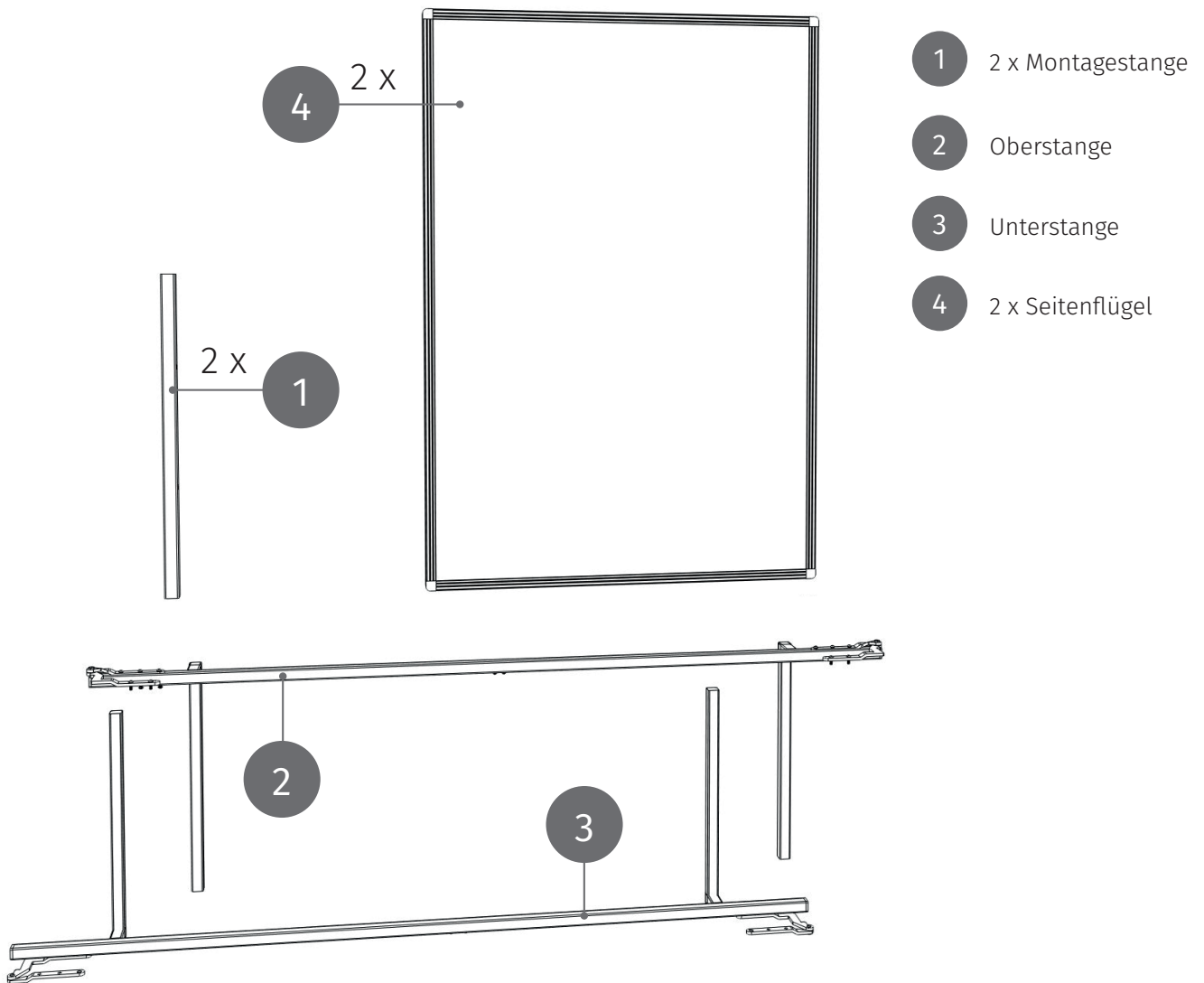


Whiteboardflügel für Displayhalterungen



PACKUNGSIHALT



A
4 x M8 x 16
Linsenkopfschraube
mit Flansch



A.1
4 x M8 x 40
Linsenkopfschraube
mit Flansch



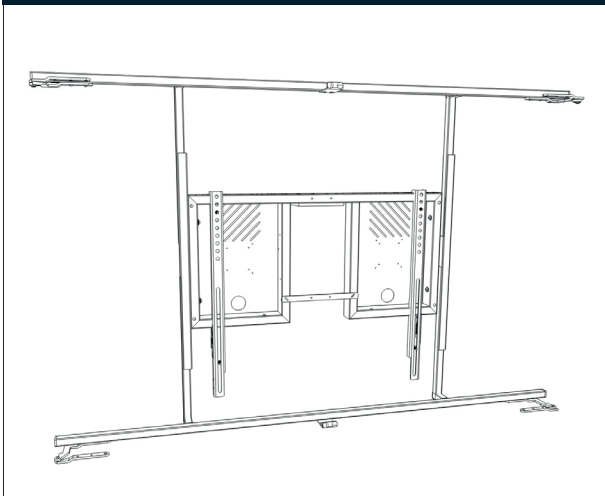
B
12 x 4,2 x 25
Blechschaube



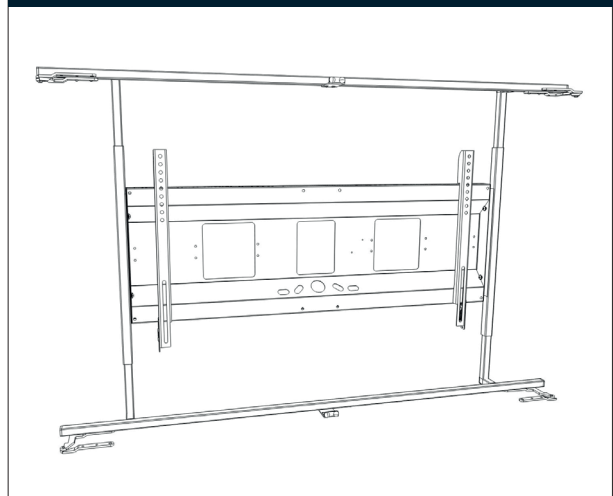
C
4 x
Gummipuffer

MONTAGEANLEITUNG

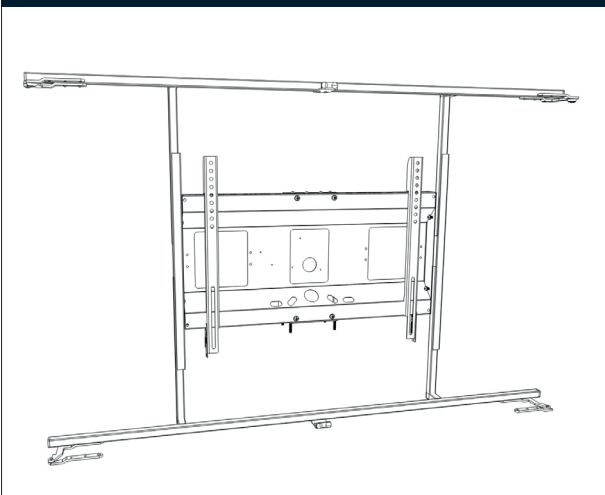
Montage an AF-SCETAR



Montage an AF-SCETAN12, AF-PY-N12

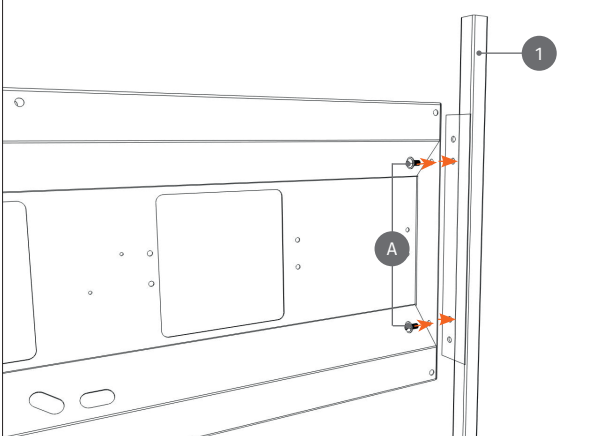


Montage an AF-SCETAN, AF-PY-N

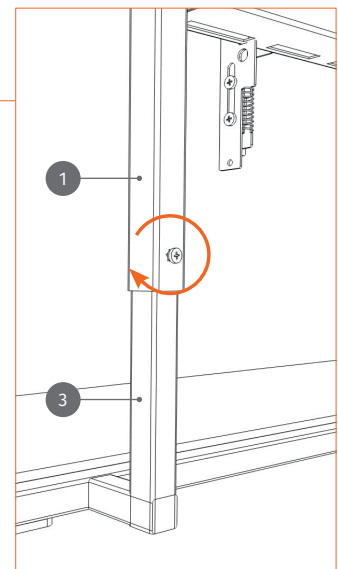
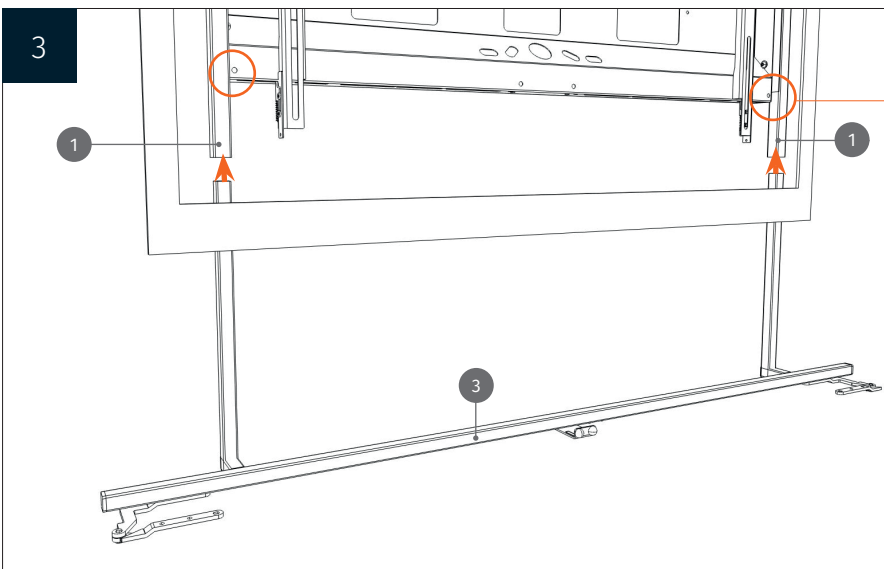
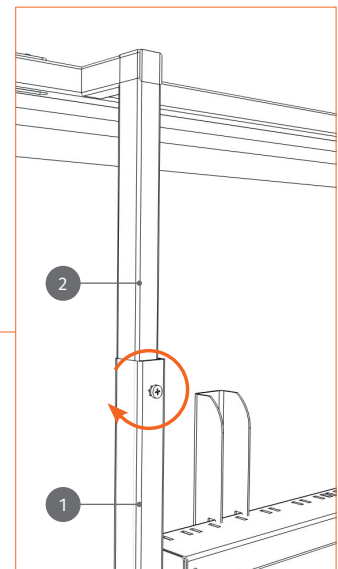
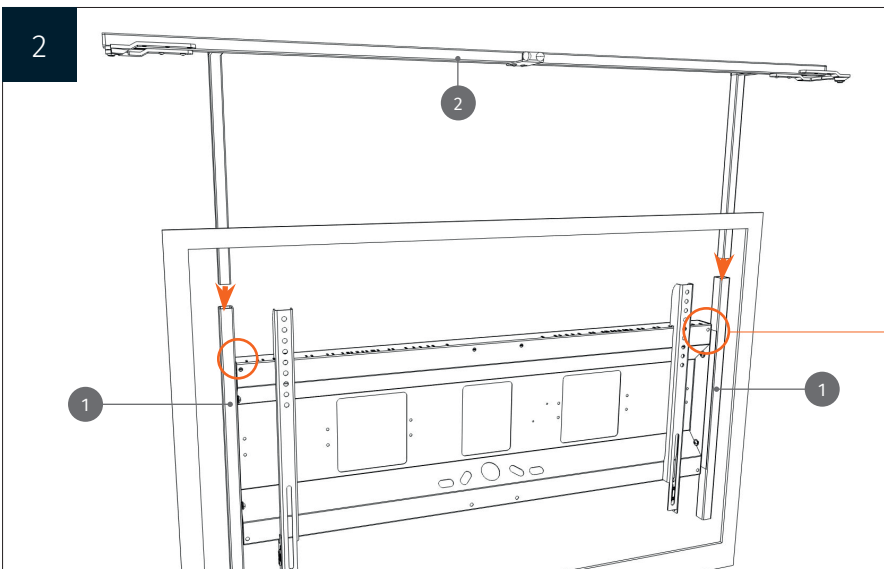
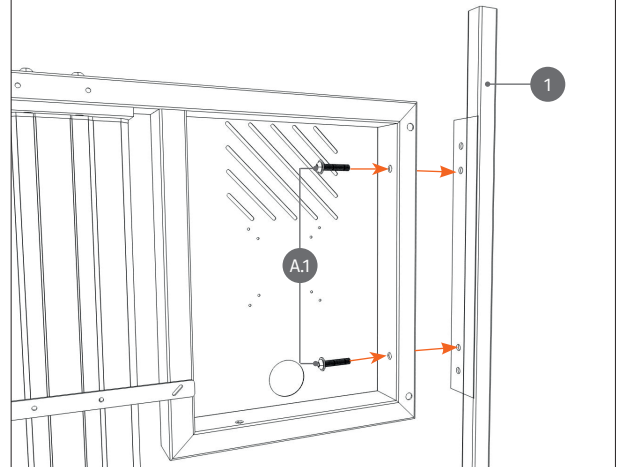


MONTAGEANLEITUNG

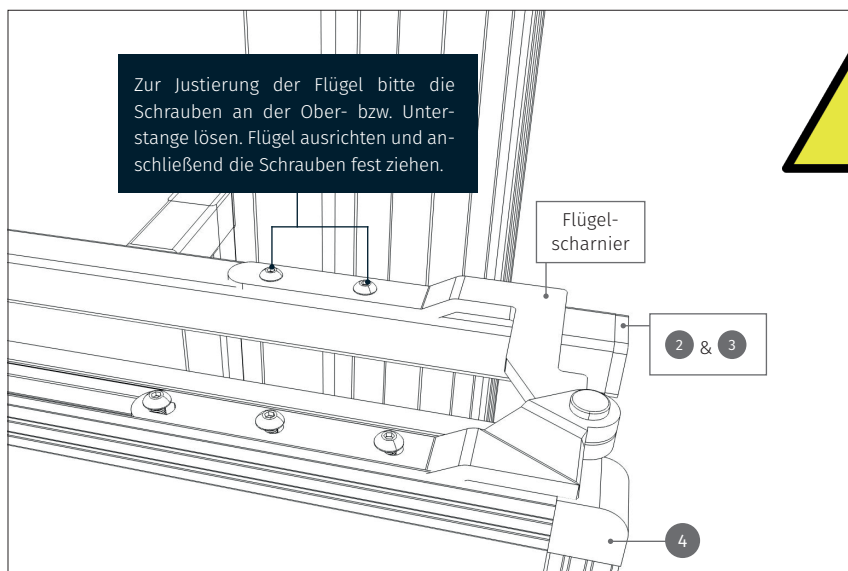
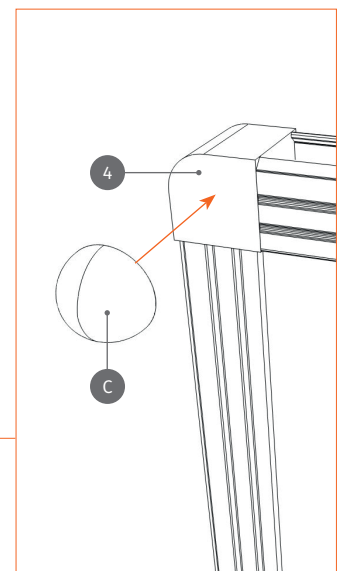
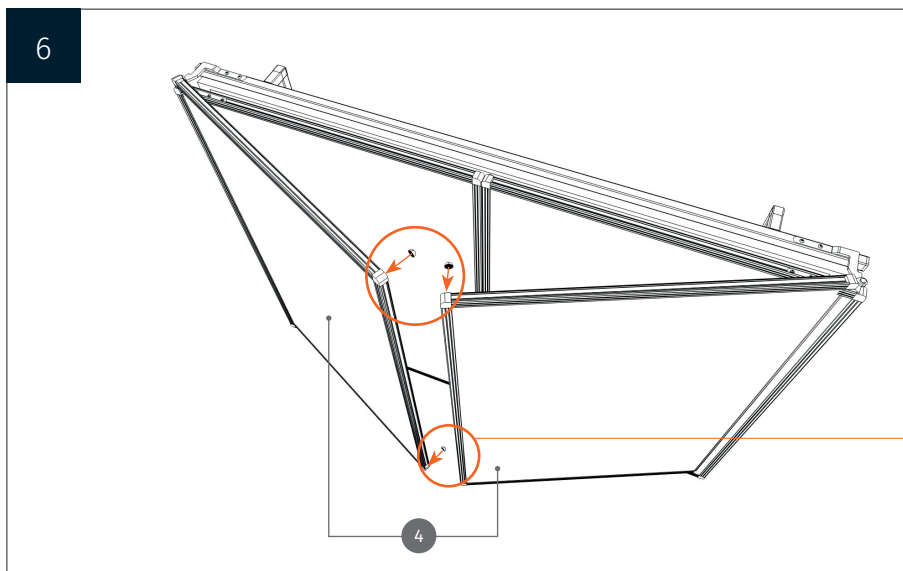
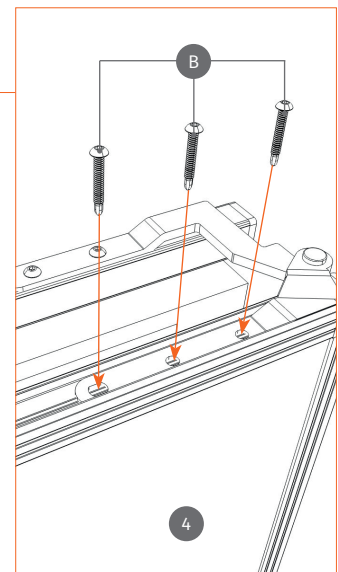
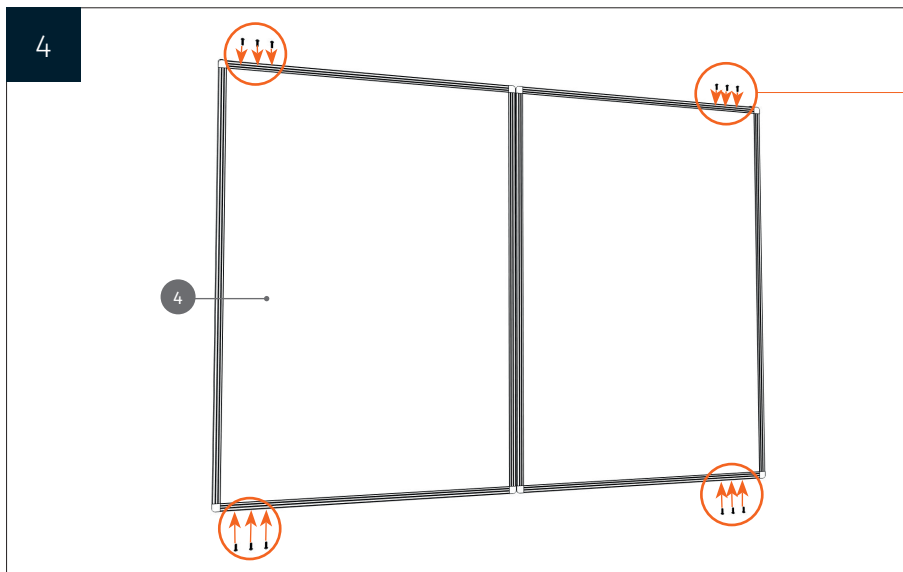
1.1 Montage an AF-SCETAN, AF-PY-N, AF-SCETAN12, AF-PY-N12



1.2 Montage an AF-SCETAR



MONTAGEANLEITUNG



Bei manuell höhenverstellbaren Pylonenanalgen bitte den Schiebeweg kontrollieren.

Ggf. die oberen Begrenzungsstopper nach oben oder unten versetzen, sodass das Display nicht gegen die Decke fährt bzw. die Gegengewichte nicht den Boden berühren.

