

MONTAGEANLEITUNG
ASSEMBLY INSTRUCTION



RLI SERIES

Elektrisch höhenverstellbare
Halterung für 42 - 86" Displays

*Electrical height adjustable
mount for 42 - 86" displays*





WANDMONTIERT / WALL MOUNTED

3 - 7

Packungsinhalt / *Package contents*

3

Montageanleitung / *Assembly instruction*

4 - 7



FREISTEHEND / FREESTANDING

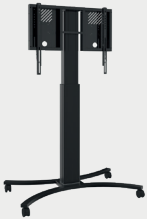
8 - 13

Packungsinhalt / *Package contents*

8

Montageanleitung / *Assembly instruction*

9 - 13



MOBIL / MOBILE

14 - 17

Packungsinhalt / *Package contents*

14

Montageanleitung / *Assembly instruction*

15 - 17



WEITERES / ADDITIONAL INFO

18

Bedienteile / *Control panels*

18

1



1 x

2

3



1 x

4



1 x

5



1 x RLI10070
2 x RLI12090

6



1 x

7



1 x

8



3 x

9



2 x

10



2 x

11



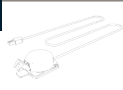
2 x M8

12



4 x

13



1 x

14



1 x

15



1 x

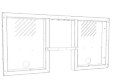
16



2 x M5 x 8



17



1 x

18



1 x

19



1 x

20

21



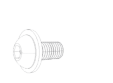
2 x M8 x 80

22



4 x M8 x 45

23

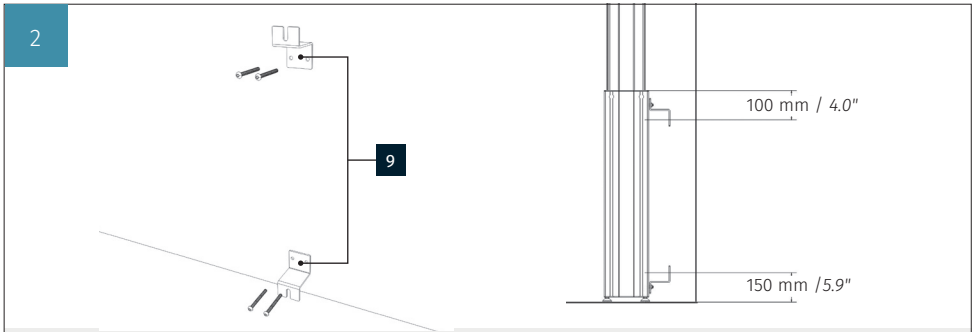
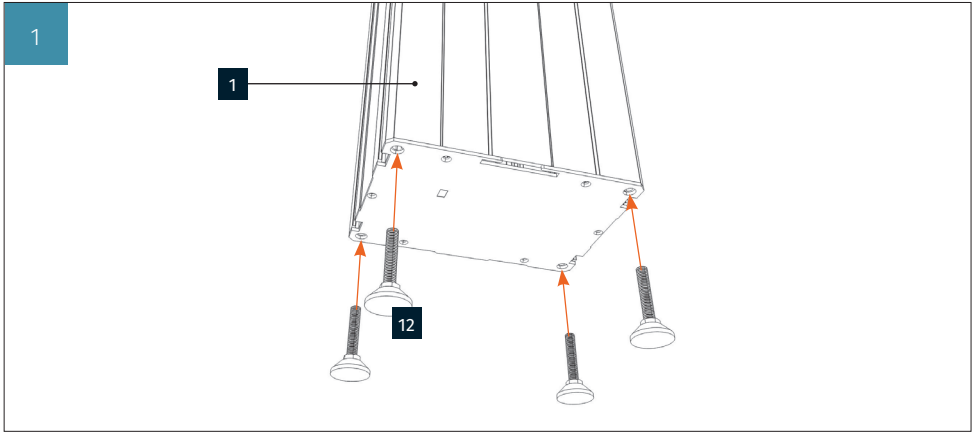


4 x M8 x 16

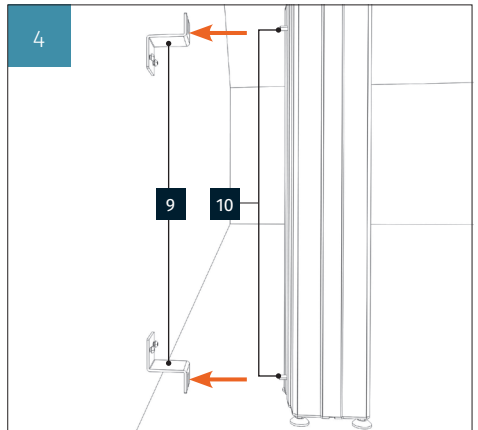
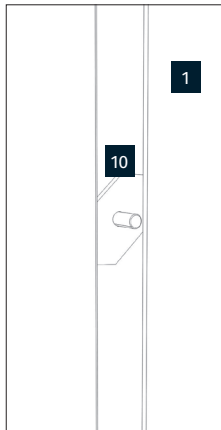
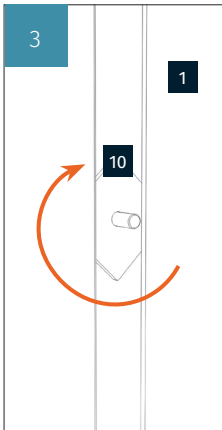
24

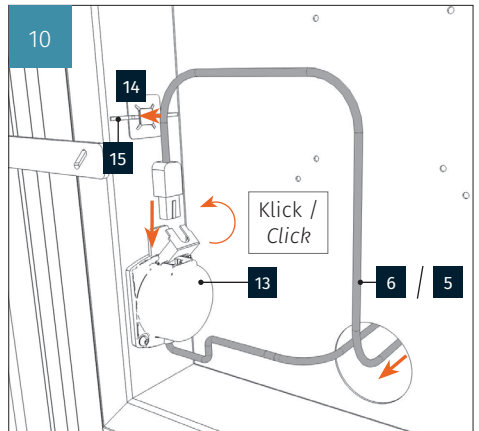
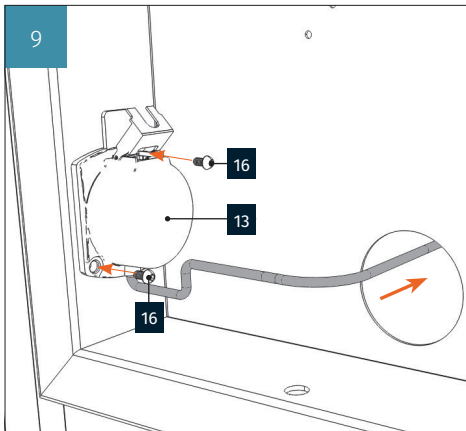
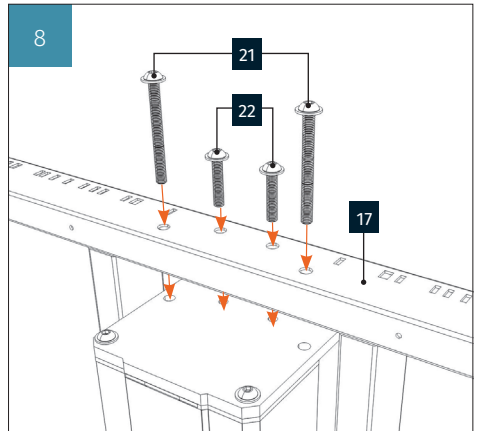
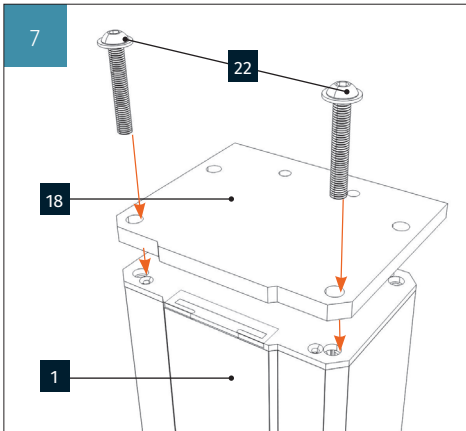
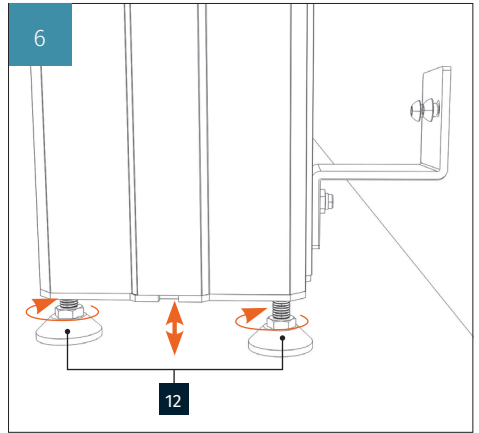
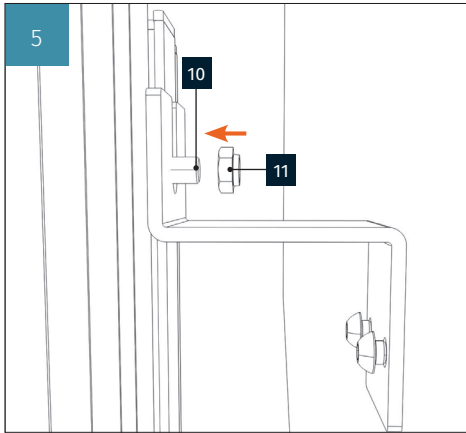


4 x M6 x 16



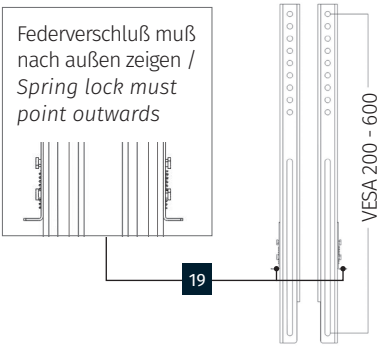
Achten Sie darauf, dass Sie die Wandhalterung **9** mit dem entsprechenden Befestigungsmaterial (nicht enthalten) an der Wand befestigen. / *Make sure to use the appropriate hardware (not included) to secure the wall mounting bracket **9** to the wall.*



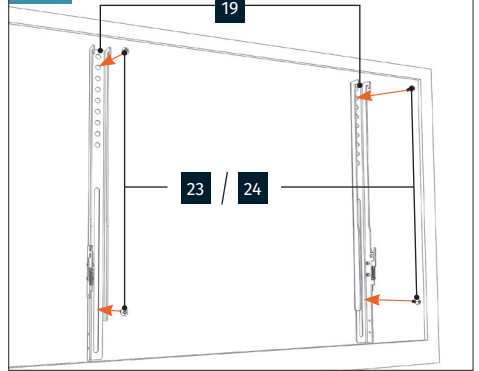


11 VESA VERTIKAL / VESA VERTICAL

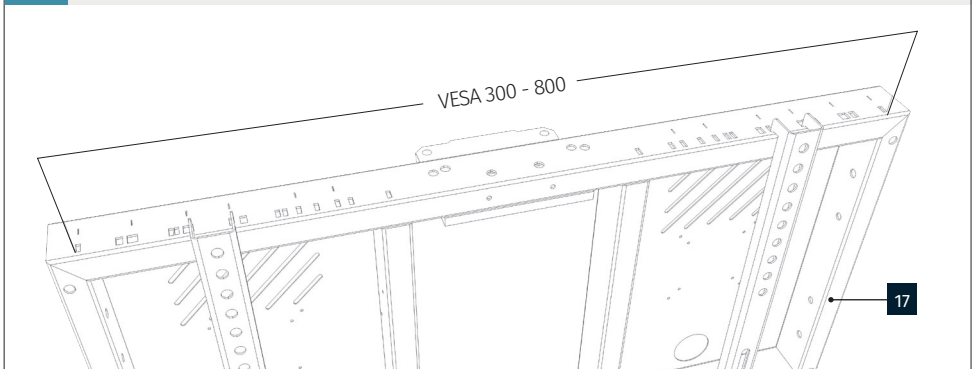
Federverschluß muß nach außen zeigen /
Spring lock must point outwards



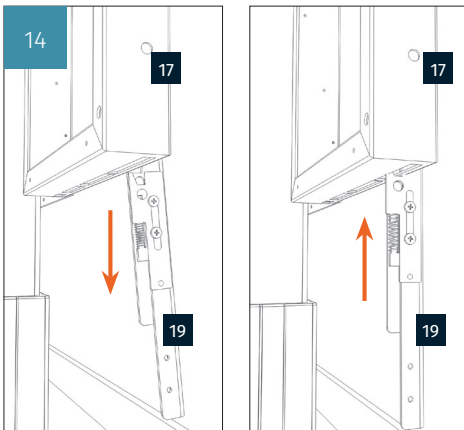
12

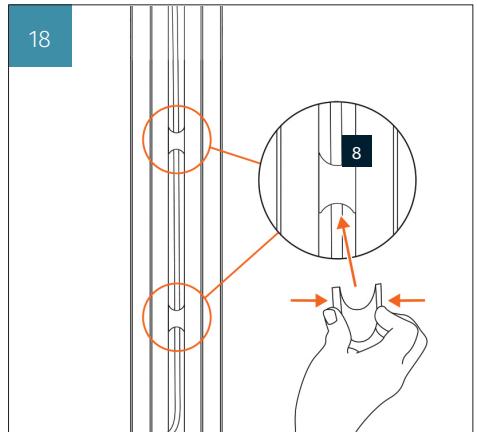
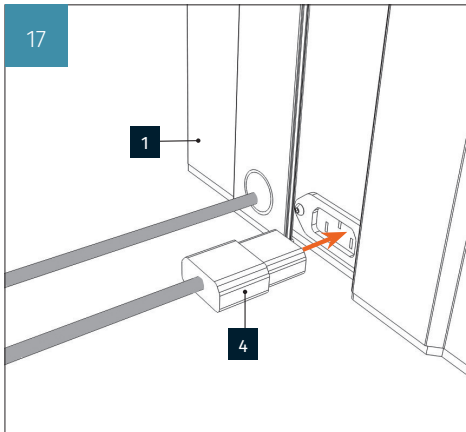
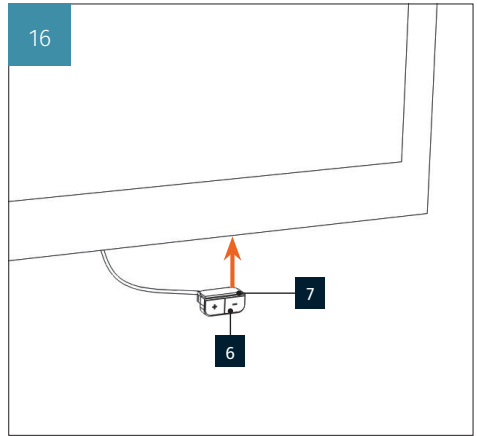
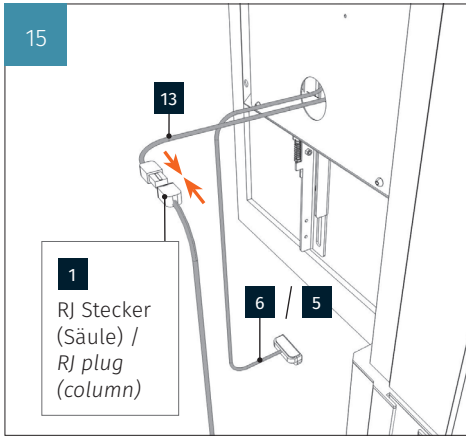


13 VESA HORIZONTAL



14







1



1 x

2

3



1 x

4



1 x

5



1 x RLI10070
2 x RLI12090

6



1 x

7



1 x

8



3 x

9



2 x

10



2 x

11



2 x M8

12



1 x

13



1 x

14



1 x

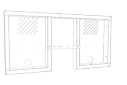
15



2 x M5 x 8



16



1 x

17



1 x

18



1 x

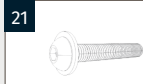
19

20



2 x M8 x 80

21



4 x M8 x 45

22



4 x M8 x 16

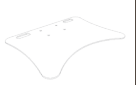
23



4 x M6 x 16



24

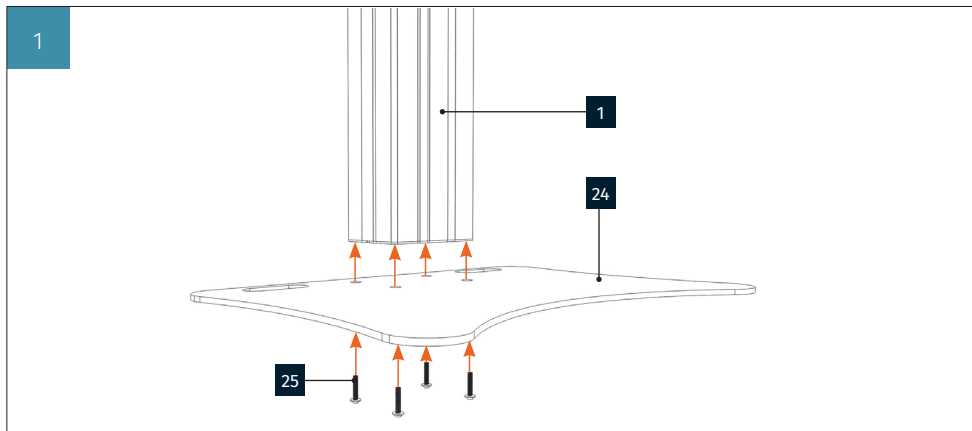


1 x

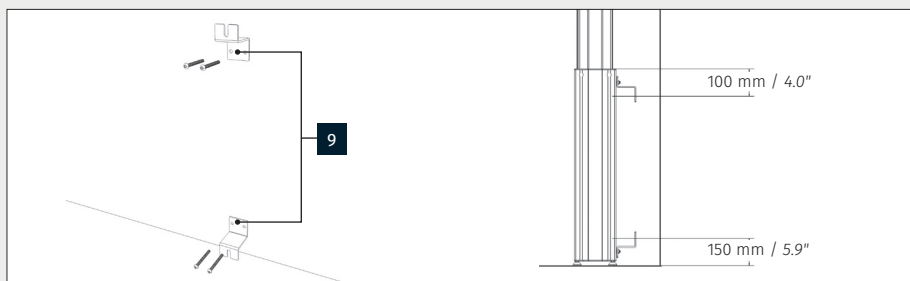
25



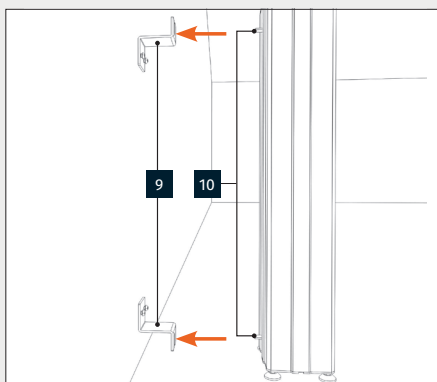
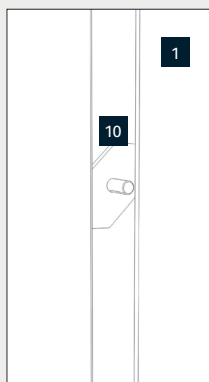
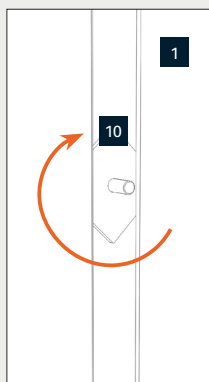
4 x M8 x 40

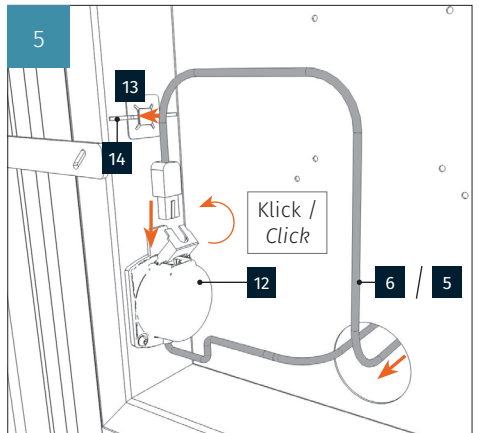
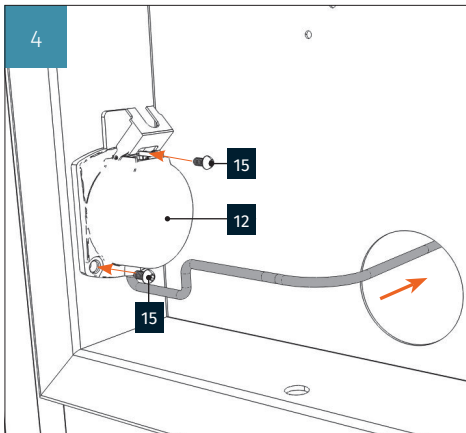
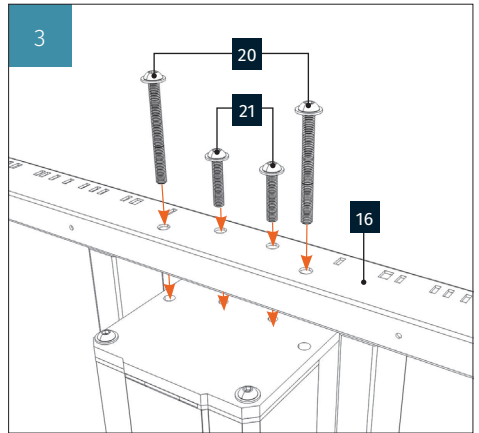
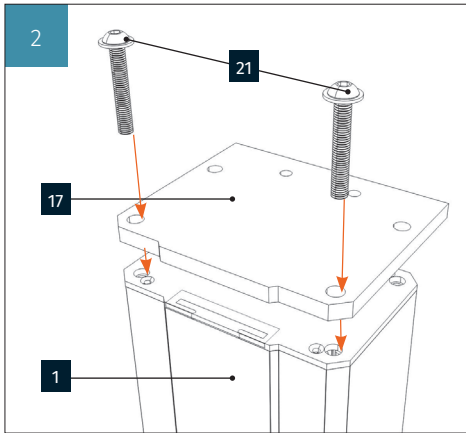
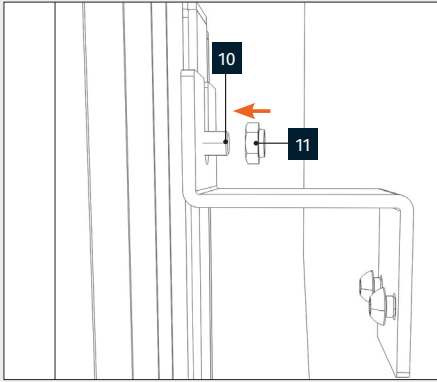


1.2 BEI SEITENFLÜGELN / IN COMBINATION WITH WHITEBOARD WINGS



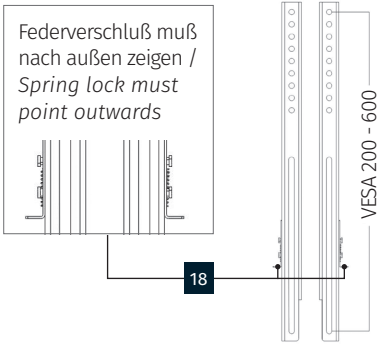
Achten Sie darauf, dass Sie die Wandhalterung **9** mit dem entsprechenden Befestigungsmaterial (nicht enthalten) an der Wand befestigen. / *Make sure to use the appropriate hardware (not included) to secure the wall mounting bracket **9** to the wall.*



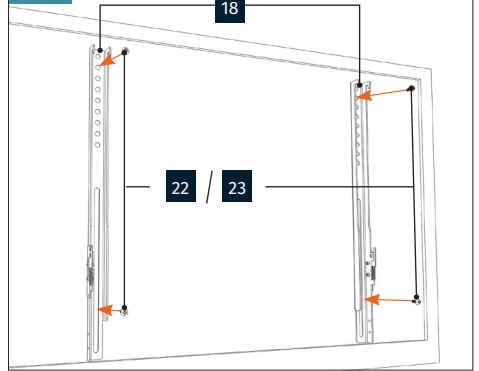


6 VESA VERTIKAL / VESA VERTICAL

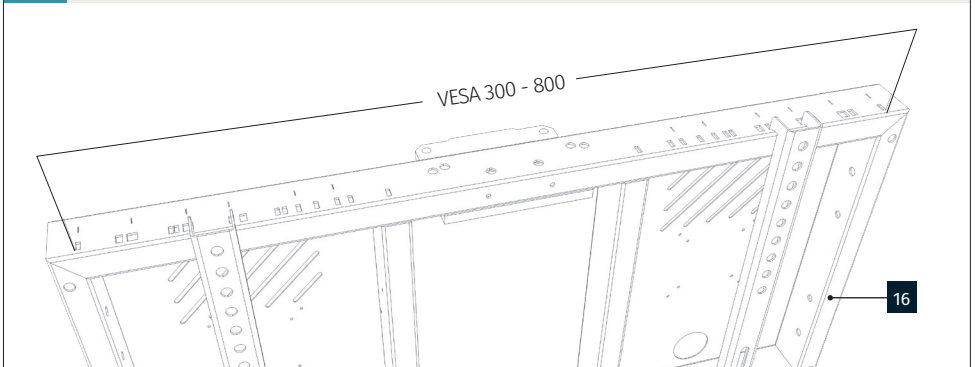
Federverschluß muß nach außen zeigen /
Spring lock must point outwards



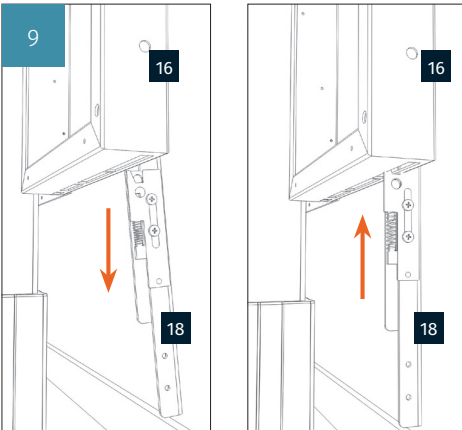
7

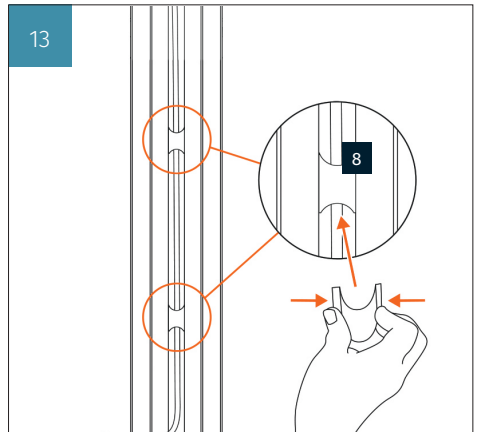
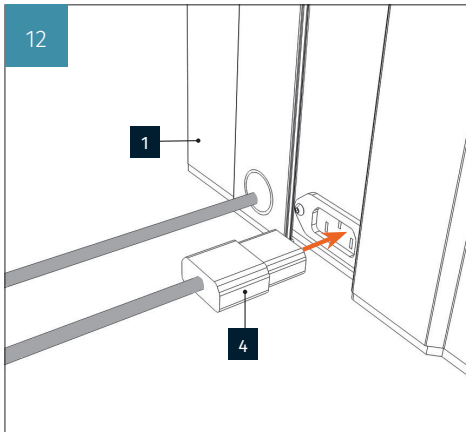
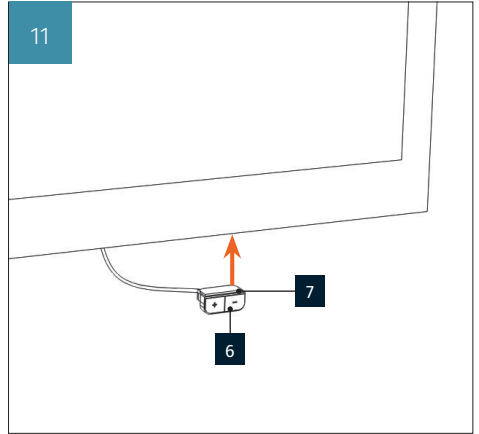
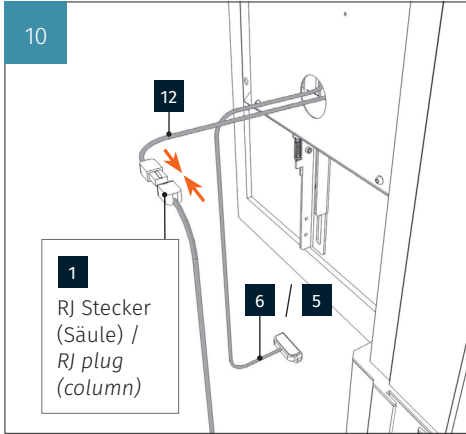


8 VESA HORIZONTAL



9









1



1 x

2

3



1 x

4



1 x

5



1 x RLI10070
2 x RLI12090

6



1 x

7



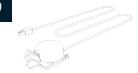
1 x

8



3 x

9



1 x

10



1 x

11



1 x

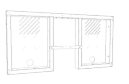
12



2 x M5 x 8



13



1 x

14



1 x

15



1 x

16

17



2 x M8 x 80

18



4 x M8 x 45

19



4 x M8 x 16

20



4 x M6 x 16



21

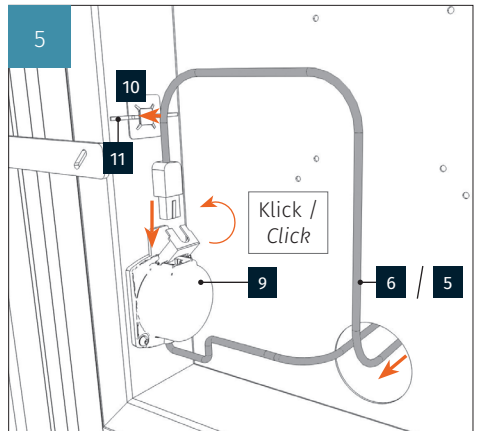
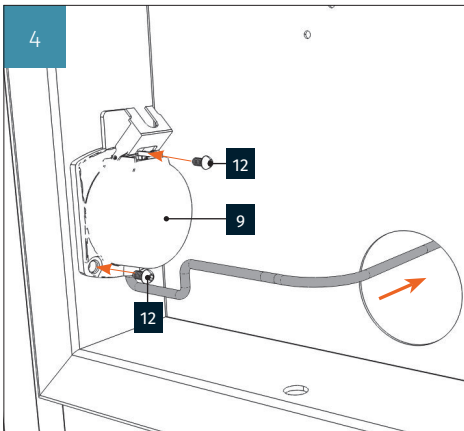
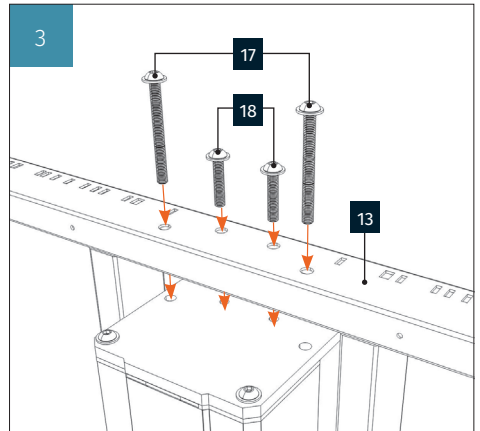
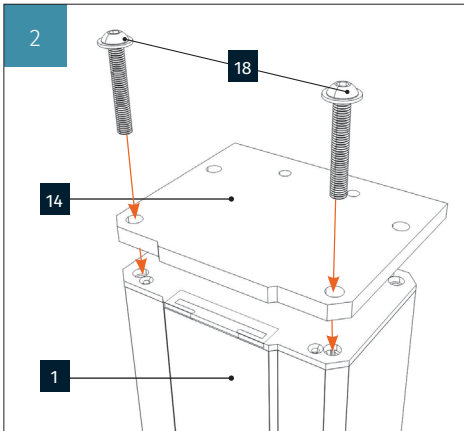
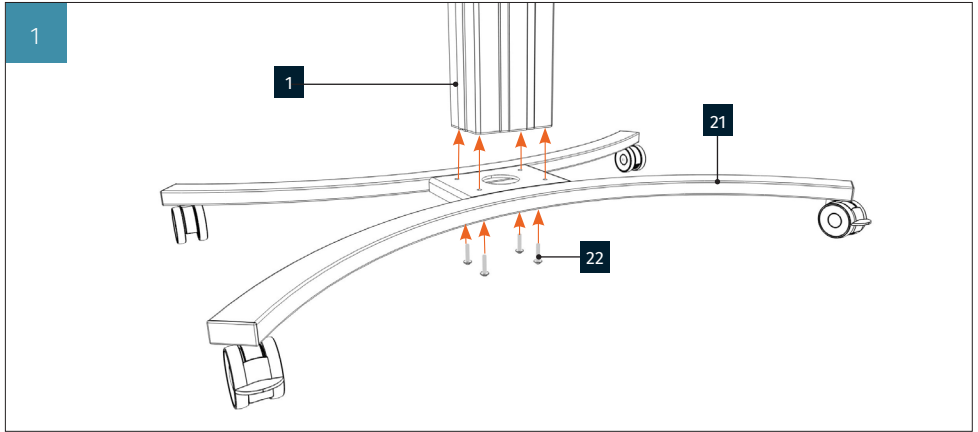


1 x

22

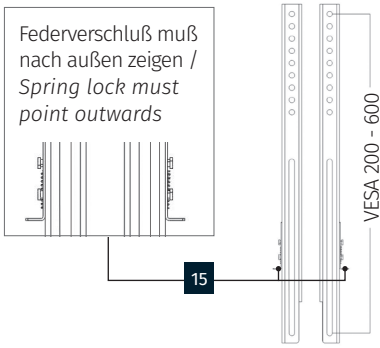


4 x M8 x 40

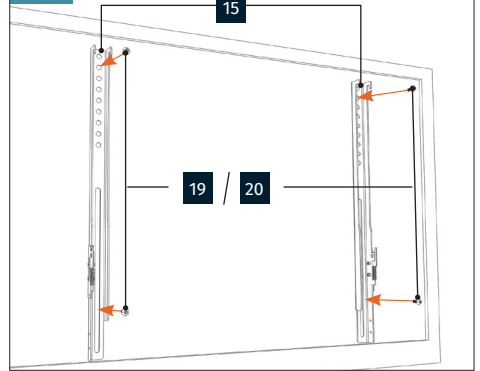


6 VESA VERTIKAL / VESA VERTICAL

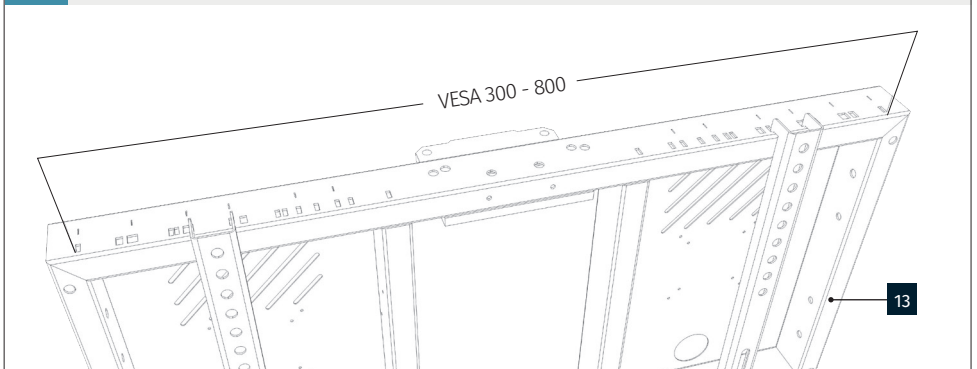
Federverschluß muß nach außen zeigen /
Spring lock must point outwards



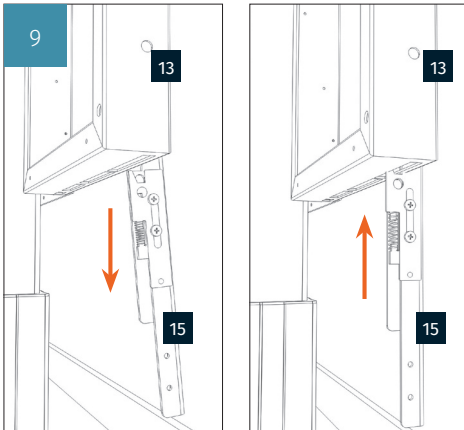
7

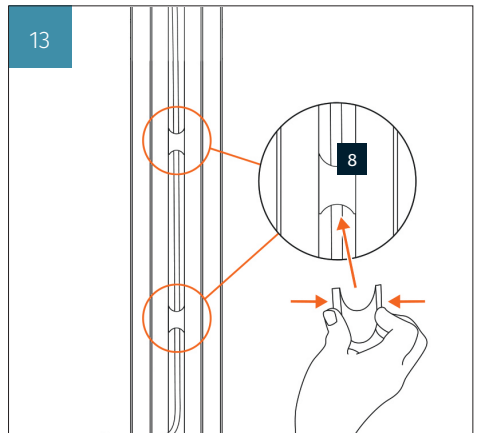
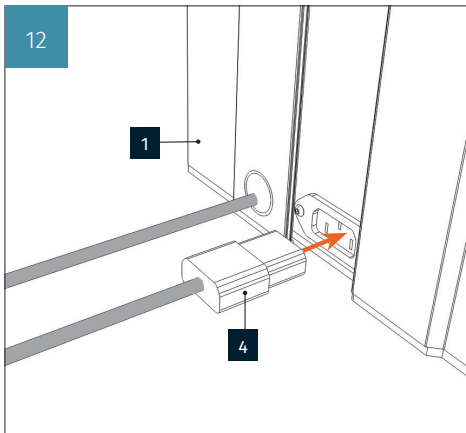
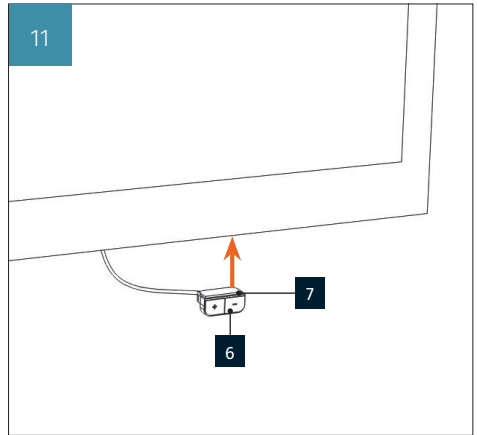
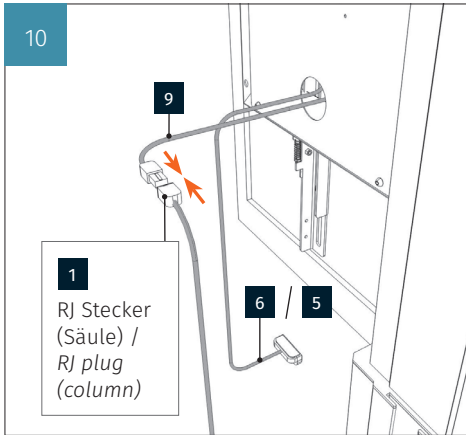


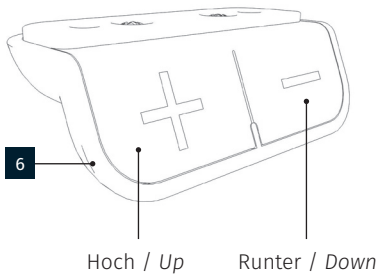
8 VESA HORIZONTAL



9







Zur Höhenverstellung die Tasten **+** oder **-** der Bedieneinheit **6** gedrückt halten. Beim Loslassen stoppt die Bewegung sofort. Im Gefahrenfall daher lediglich die Bedieneinheit loslassen (Totmannschaltung).

*To adjust the height, press and hold the **+** or **-** button on the remote **6**. By releasing the buttons the movement will stop immediately. In an event of danger, just release the control panel (dead man's circuit).*



Conen Systems GmbH

Conenstr. 4
54497 Morbach-Gonzerath
Germany

T +49 6533 75-100
E info@conen-systems.com
www.conen-systems.com



DISPLAY STAND
E515095-20200429

