



SCEXLW3535

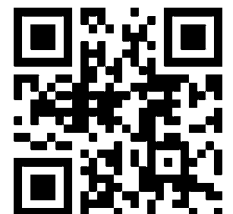
EL. HÖHENVERSTELLBARES SYSTEM ZUR WANDMONTAGE
EL. HEIGHT ADJUSTABLE SYSTEM FOR WALL MOUNTING

Conen Produkte GmbH & Co. KG
Conenstr. 4
54497 Morbach-Gonzerath

Germany

Tel.: +49 (0) 6533 75 - 203/ - 300
Fax: +49 (0) 6533 75 - 600
eMail: info@conen-interaktiv.de

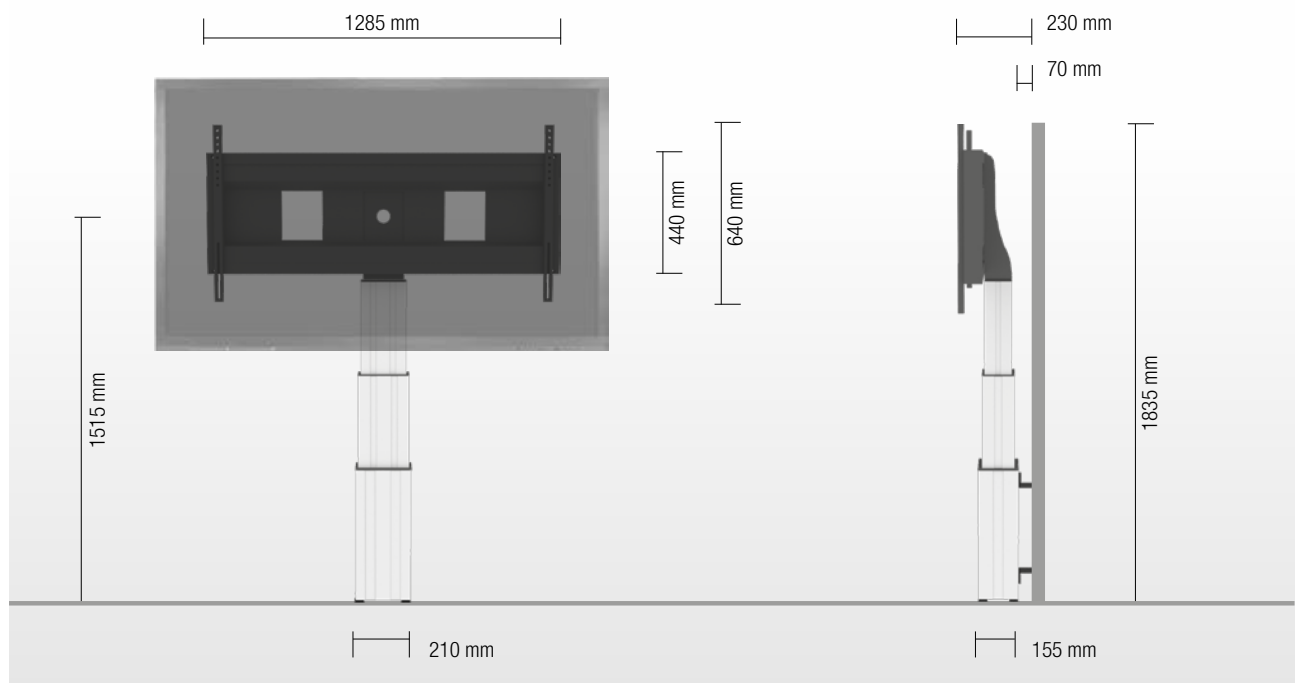
www.conen-interaktiv.de



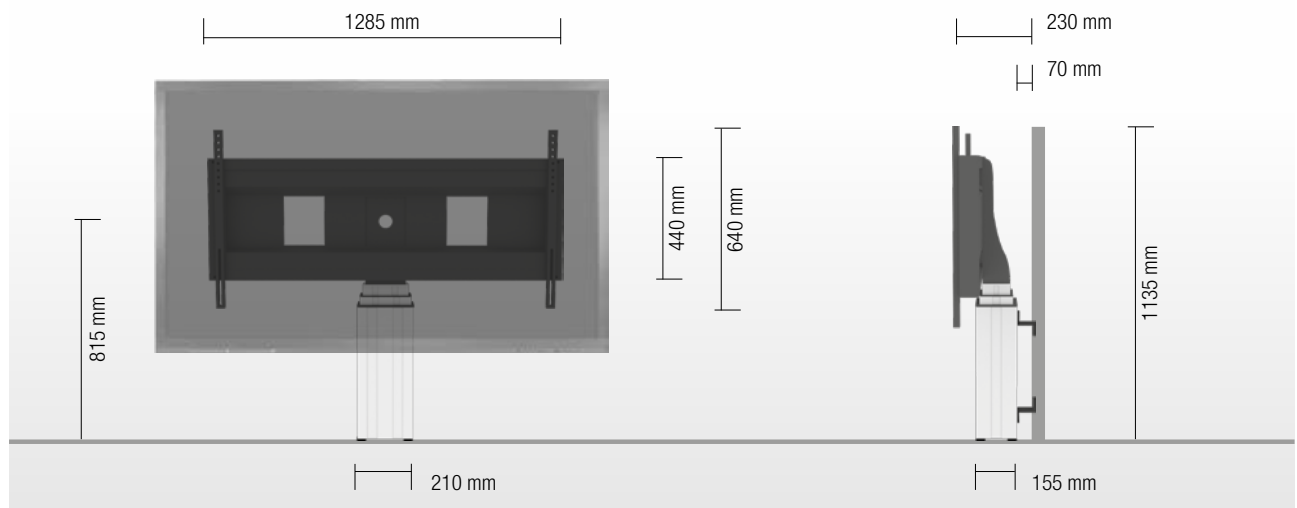
PRODUKTEIGENSCHAFTEN | PRODUCT FEATURES

- ◆ Elektrisch höhenverstellbare Pylone, natur eloxiert
- ◆ 700 mm Hub
- ◆ Geeignet zur Montage an massiver Wand, Standardwandabstand: 70 mm, 4 Bodenausgleichsfüße
- ◆ XL-Halterung zur Verwendung mit 70" – 120" Display
- ◆ VESA 300 x 200 bis 1200 x 600
- ◆ Maximale Belastung ca. 150 kg
- ◆ Electrical height adjustable column, natural anodized
- ◆ 700 mm height adjustment
- ◆ System suitable for wall mounting on massive walls, wall clearance by default 70 mm, 4 leveling feet
- ◆ XL-display mount for use with 70" – 120" display
- ◆ VESA 300 x 200 up to 1200 x 600
- ◆ Maximum load approximately 150 kg

HÖCHSTE STELLUNG | HIGHEST POSITION



NIEDRIGSTE STELLUNG | LOWEST POSITION



DETAILANSICHTEN | DETAIL VIEWS



Schnappklammern erleichtern die Montage
Pull & release locking brackets for easier mounting of display

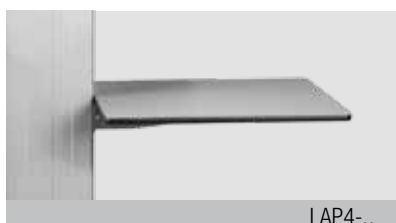


BodenausgleichsfüÙe
Leveling feet

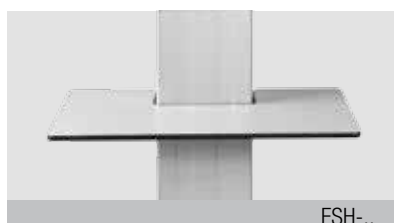


Elektrische Höhenverstellung
Wired remote control

WÄHLBARES ZUBEHÖR | AVAILABLE ACCESSORIES



Seitentisch
Side shelf



Ablagetisch
Front shelf



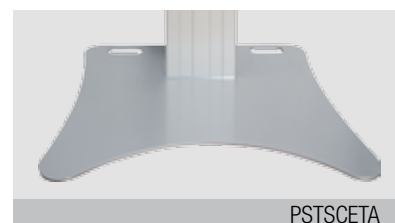
Abschließbare Mini-PC Halterung
Lockable mini PC bracket



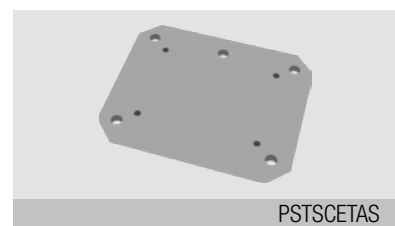
Tastaturhalterung
Keyboard shelf



Halter für Videokonferenzkameras
Video conference camera top shelf



Bodenplatte
Floor plate



Platte zur Bodenmontage
Plate to groundfixing



Fußschalter
Foot remote control

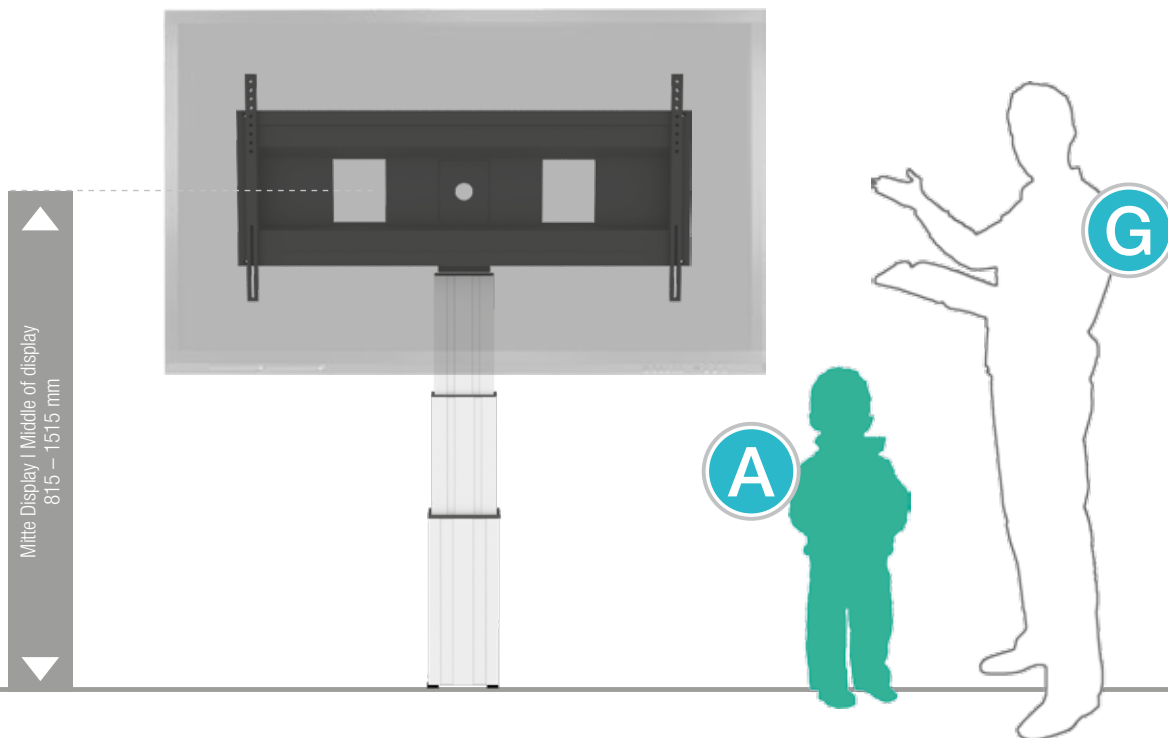


Verlängerung (200 mm)
Extender (200 mm)



Display Sicherheitsschloss
Display securing padlock

GRÖSSENINDEX | SIZE INDEX



Bereich Department	Kindergarten			Grundschule Primary school		Weiterführende Schule Secondary school		Erwachsene Adults
	A	B	C	D	E	F	G	
Silhouette Silhouette	A	B	C	D	E	F	G	
Alter (Jahre) Age (years)	2 – 3	3 – 4	4 – 7	6 – 11	11 – 14	13 – 16	ab from 16	
Körpergröße Body size (mm)	930 – 980	1080 – 1210	1190 – 1420	1330 – 1590	1460 – 1765	1590 – 1880	1740 – 2070	
Farbe Colour	Green	Purple	Yellow	Red	Green	Blue		

PACKEINHEITEN | PACKING UNITS

Artikel-Nr. Item no.	Beschreibung Description	Packmaße Packing dimensions (mm)	Nettogewicht Net weight (kg)	Bruttogewicht Gross weight (kg)
CCE-3535W	Elektrisch höhenverstellbare Pylone, 2 x 350 mm Hub, L = 585 mm electrical height adjustable column, 2 x 350 mm height adjustment, L = 585 mm	760 x 270 x 220	21,2	24
AFSCETAN12	XL-Display Halterung XL-display mount	1295 x 160 x 450	15	18
Gesamtgewicht Total weight			36,2	42