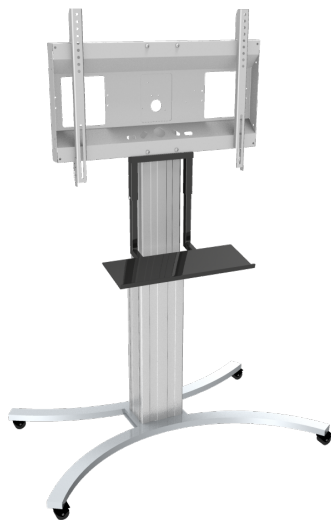


TASTATURABLAGE ZUR MONTAGE AN DER DISPLAYHALTERUNG

TIEFSCHWARZ



PRODUKTBESCHREIBUNG

Praktische Tastaturablage zur Montage an Displayhalterungen. Diese Ablage für Tastaturen ist schwarz und wird komplett mit Montagematerialien geliefert.

DETAILS

EIGENSCHAFTEN

- › Tastaturablage zur Montage an der Displayhalterung
- › Maße der Ablage B/H/T: 600x20x200 mm
- › Pulverbeschichteter Stahl, 2 mm, RAL 9005 Tiefschwarz
- › Halterung aus Vierkantrohr 30 x 30 mm / 25 x 25 mm
- › Inklusive Montagematerial zur Befestigung an der Displayhalterung (2x Linsenkopfschrauben mit Flansch)

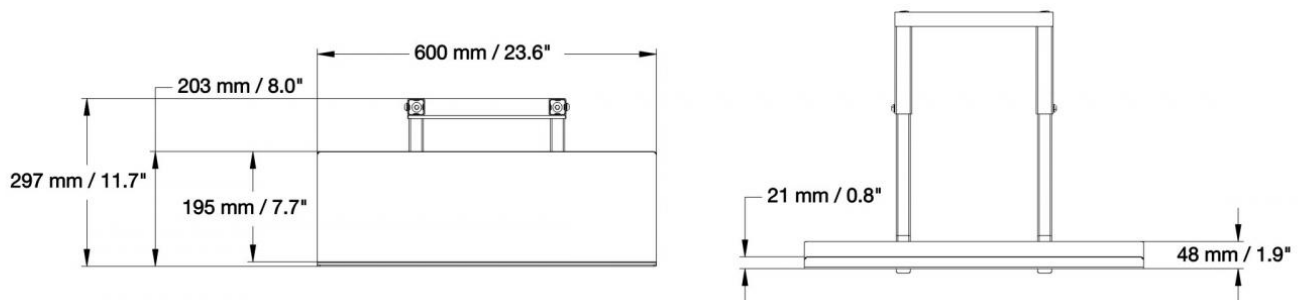


Max. Zuladung
3 kg

Artikelnummer	AFSCETAKB	
Maximale Zuladung	2,5 kg	5.5 lbs
Breite / Höhe / Tiefe	600 mm / 48 mm / 297 mm	23.6" / 1.9" / 11.7"
Gewicht	4,4 kg	9.7 lbs
Verpackungen	Verpackungsmaße BxHxT	Versandgewicht
AFSCETAKB	670 x 90 x 280 mm / 26.4 x 3.5 x 11"	5 kg / 11 lbs

BEMÄßUNG

in mm / Zoll



CONEN Produkte GmbH & Co. KG

Conenstr. 4
54497 Morbach-Gonzerath

Germany

Tel.: +49 (0) 6533 75-301
Fax: +49 (0) 6533 75-600
E-Mail: info@conenmounts.com

www.conenmounts.com